

GRAVADOR DE VÍDEO EM REDE

Manual de especificações do produto

PRN-3200B2/PRN-3205B2/PRN-1600B2/PRN-1605B2
XRN-6410RB2/XRN-6410B2/XRN-3210RB2/XRN-3210B2

Gravador de vídeo em rede

Manual de especificações do produto

Direitos autorais

©2023 Hanwha Vision Co., Ltd. Todos os direitos reservados.

Marca comercial

Cada uma das marcas aqui incluídas se encontram registradas. O nome deste produto e as outras marcas registadas mencionadas neste manual são marcas registradas de sua respetiva companhia.

Restrição

Os direitos autorais em este documentos são reservados. Em nenhuma circunstância poderá o mesmo ser reproduzido, distribuído ou alterado, no todo ou em parte, sem autorização formal.

Renúncia

A Hanwha Vision esforça-se ao máximo para verificar a integridade e exatidão do conteúdo deste documento, mas nenhuma garantia formal deve ser fornecida. O uso deste documento e dos resultados subseqüentes deve ser inteiramente responsabilidade do usuário. A Hanwha Vision reserva-se o direito de alterar o conteúdo deste documento sem aviso prévio.

❖ Design e especificações estão sujeitos a alterações sem aviso prévio.

Você pode baixar a última versão no site da Hanwha Vision. (www.HanwhaVision.com)

❖ O ID inicial de administrador é “admin” e a senha deverá ser definida ao fazer o logon pela primeira vez.

A senha padrão pode ser exposta a uma ameaça de hackers, portanto é recomendado alterá-la após a instalação do produto.

Observe que a segurança e outras questões relacionadas causadas por uma senha inalterada devem ser de responsabilidade do usuário.

INSTRUÇÕES IMPORTANTES DE SEGURANÇA

Leia atentamente todas as instruções de operação antes de utilizar esta unidade.

Siga todas as instruções de segurança listadas abaixo.

Mantenha-as acessíveis para referência futura.

- 1) Leia estas instruções.
- 2) Guarde estas instruções.
- 3) Preste atenção a todos os avisos.
- 4) Siga todas as instruções.
- 5) Não use este aparelho perto de água.
- 6) Limpe a área contaminada na superfície do produto com um pano macio e seco ou úmido. (Não use detergentes ou produtos cosméticos que contenham álcool, solventes, tensoativos ou componentes de óleo pois eles podem deformar ou causar danos no produto.)
- 7) Não bloqueie as aberturas de ventilação. Siga as instruções de instalação do fabricante.
- 8) Não instale perto de nenhuma fonte de calor, tal como radiadores, registros de aquecimento, ou outros aparelhos (incluindo amplificadores) que produzem calor.
- 9) Não anule a segurança do plugue polarizado ou do tipo terra. O plugue polarizado possui dois pinos, um mais largo que o outro. O plugue do tipo terra possui dois pinos e uma ponta de ligação à terra. O pino mais largo ou a terceira ponta são fornecidos para sua segurança. Se o plugue fornecido não se encaixar na sua tomada, consulte um electricista para trocar a saída obsoleta.
- 10) Evite que o cabo de alimentação seja pisado ou amassado, em especial nos plugues, receptáculos de conveniência e na parte onde eles saem do aparelho.
- 11) Use somente os acessórios especificados pelo fabricante.
- 12) Utilize apenas carrinhos, bases, tripés, suportes ou mesas especificados pelo fabricante ou vendidos com o leitor. Ao utilizar um carrinho, tenha cuidado ao deslocá-lo com o leitor, para evitar ferimentos caso tombem.
- 13) Desligue este leitor da tomada durante tempestades com raios ou quando não for utilizá-lo por um longo período.
- 14) Para manutenção recorra sempre a uma assistência técnica. A manutenção será necessária quando o aparelho for danificado, por exemplo, quando o cabo de alimentação ou o plugue estiverem danificados, cair líquido ou algum objeto dentro do aparelho, se for exposto à chuva ou umidade, não funcionar normalmente ou sofrer uma queda.



ANTES DE INICIAR

Este manual fornece as informações operacionais necessárias para usar o produto e contém uma descrição de cada peça componente e sua função, além de um menu ou as configurações da rede.

Tenha em mente os seguintes itens :

- A Hanwha Vision é a detentora dos direitos autorais deste manual.
- Este Manual do Usuário não pode ser copiado sem o consentimento prévio por escrito da Hanwha Vision.
- A Hanwha Vision não se responsabiliza por quaisquer ou perda total do produto em decorrência do uso de produtos não padronizados ou violação do Manual do Usuário.
- Se você desejar abrir o gabinete do sistema para tocar na parte interna, por favor, consulte um técnico especializado.
- Antes de adicionar um disco rígido ou unidade de armazenamento externo (memória USB ou HDD USB, etc.), verifique se é compatível com este produto. Entre em contato com o revendedor para obter a lista de compatibilidade.

Advertência

Bateria

troca por uma bateria inadequada na sua unidade pode causar uma explosão. Portanto você deve utilizar o mesmo tipo de bateria daquele fornecido com o produto.

O que segue são as especificações da bateria que você está utilizando agora.

- Tensão normal : 3V
- Capacidade normal : 120mAh
- Carga padrão contínua : 0,4mA
- Temperatura de Operação : -20 °C ~ +60 °C (-4 °F ~ +140 °F)

Cuidado

- Conecte o cabo de alimentação a uma tomada com aterramento.
- O plugue da fonte de alimentação é utilizado como um dispositivo de desconexão e deve estar prontamente acessível a qualquer momento.
- As baterias não devem ser expostas a calor excessivo, como luz do sol, fogo ou coisas semelhantes.
- Há risco de explosão se a bateria for substituída por outra incorreta. Descarte as baterias usadas de acordo com as instruções.
- Quando o HDD atinge o final de sua vida útil, os dados de vídeo armazenados poderão ser danificados e impossíveis de recuperar.
- O LED de status do HDD na frente do sistema pisca continuamente para indicar que a ligação do sistema ao HDD está normal. Confira o status do HDD regularmente para ver se ele pisca continuamente. A gravação poderá não ser possível quando ocorre uma falha do HDD. Confira periodicamente o status da gravação e faça o backup de dados importantes regularmente.

ATENÇÃO

RISCO DE EXPLOSÃO CASO A BATERIA SEJA SUBSTITUÍDA POR UMA DE TIPO INCORRETO.

DESCARTE AS BATERIAS USADAS DE ACORDO COM AS INSTRUÇÕES.

Desligamento do Sistema

O desligamento da alimentação enquanto a unidade está em operação ou execução de ações não permitidas poderá causar danos ao disco rígido ou à unidade.

Pressione <OK> na janela pop-up de encerramento do sistema e remova o cabo de alimentação para garantir um desligamento seguro.

Você poderá desejar instalar um sistema UPS para operação segura para prevenir danos causados por uma interrupção inesperada da energia. (Para quaisquer dúvidas relativas ao UPS, consulte a Assistência Técnica Autorizada Hanwha Vision).



- Se for desligado de modo anormal, o reinício pode levar mais tempo para restaurar os dados do disco rígido para a operação adequada.

Temperatura de Operação

A faixa de temperatura de operação assegurada desta unidade é 0°C ~ 40°C (32°F ~ 104°F).

Esta unidade poderá não operar adequadamente se você ligá-la após um longo período de tempo de armazenamento sob temperaturas abaixo da faixa estabelecida.

Quando utilizar o dispositivo após um longo período de armazenamento sob baixa temperatura, deixe a unidade em temperatura ambiente durante alguns instantes e ligue-a em seguida.

Especialmente para o Disco Rígido interno na unidade, a faixa de temperatura assegurada é de 5°C ~ 55°C (41°F ~ 131°F). De outra forma o disco rígido poderá não operar a uma temperatura abaixo desta faixa.

Porta Ethernet

Este equipamento serve para uso em ambientes internos e toda a fiação de comunicação está limitada para o interior do edifício.

Precauções de segurança

O ID inicial de administrador é “**admin**” e a senha deverá ser definida ao fazer o logon pela primeira vez.

A senha padrão pode ser exposta a uma ameaça de hackers, portanto, recomenda-se alterar a senha após a instalação do produto.

Observe que a segurança e outras questões relacionadas a isso, causadas pela senha não alterada podem ser de responsabilidade do usuário.

Produtos para cada recurso

Função	Produtos	
Ventoinha	PRN-3200B2/PRN-1600B2/PRN-3205B2/PRN-1605B2/ XRN-6410RB2/XRN-6410B2/XRN-3210RB2/XRN-3210B2	
P2P	PRN-3200B2/PRN-1600B2/PRN-3205B2/PRN-1605B2/ XRN-6410RB2/XRN-6410B2/XRN-3210RB2/XRN-3210B2	
Alarme	PRN-3200B2/PRN-1600B2/PRN-3205B2/PRN-1605B2/ XRN-6410RB2/XRN-6410B2/XRN-3210RB2/XRN-3210B2	
RAID	PRN-3200B2/PRN-1600B2/PRN-3205B2/PRN-1605B2/XRN-6410RB2/XRN-3210RB2	
Dravação distribuída	PRN-3200B2/PRN-1600B2/PRN-3205B2/PRN-1605B2/ XRN-6410RB2/XRN-6410B2/XRN-3210RB2/XRN-3210B2	
iSCSI	PRN-3200B2/PRN-1600B2/PRN-3205B2/PRN-1605B2/ XRN-6410RB2/XRN-6410B2/XRN-3210RB2/XRN-3210B2	
Função de reconhecimento IA	Detecção de objeto	PRN-3200B2/PRN-1600B2/PRN-3205B2/PRN-1605B2
	Pesquisa LPR	PRN-3200B2/PRN-1600B2
Função compatível com IA	PRN-3200B2/PRN-1600B2/PRN-3205B2/PRN-1605B2/ XRN-6410RB2/XRN-6410B2/XRN-3210RB2/XRN-3210B2	
Alavanca de controle	PRN-3200B2/PRN-1600B2/PRN-3205B2/PRN-1605B2/ XRN-6410RB2/XRN-6410B2/XRN-3210RB2/XRN-3210B2	
Monitor ampliado	PRN-3200B2/PRN-1600B2/PRN-3205B2/PRN-1605B2/ XRN-6410RB2/XRN-6410B2/XRN-3210RB2/XRN-3210B2	
Falha	PRN-3200B2/PRN-1600B2/PRN-3205B2/PRN-1605B2/ XRN-6410RB2/XRN-6410B2/XRN-3210RB2/XRN-3210B2	

VISÃO GERAL

3

- 3 Instruções Importantes de Segurança
- 3 Antes de Iniciar
- 5 Índice
- 6 Características
- 6 Visualização dos Componentes
- 7 Funções e Nomes das Peças (Frontal)
- 8 Funções e Nomes das Peças (Traseiro)

INSTALAÇÃO

9

- 9 Verificando o Ambiente de Instalação
- 9 Instalação de Rack
- 9 Acréscimo de HDD
- 12 Limpar o Filtro de Poeira

CONEXÃO A OUTRO DISPOSITIVO

13

- 13 Conexão a um Dispositivo Externo
- 13 Conectando o USB
- 14 Conectando a Saída/Entrada de Alarme
- 14 Conectando a Rede

visão geral

CARACTERÍSTICAS

O produto grava vídeo e áudio das câmeras de rede em um disco rígido, e permite a reprodução a partir desse disco. Ele também fornece um ambiente de monitoramento remoto para o vídeo e áudio via rede, usando um computador remoto.

- Oferece a função IA (câmera da série P/X sem IA Wisenet, X Lite excluído)
- Oferece a função de pesquisar por faces de IA (ao utilizar uma câmera IA Wisenet)
- Oferece a função de reconhecimento de placas IA (PRN-3200B2/PRN-1600B2)
- Pode ser associado à câmera IA
- Compatível com a pesquisa IA (pessoa, veículo, placa)
- Compatível com visualização BestShot
- Apresenta nova UI 2.0
- Compatível com reprod. instantânea
- Função marcador
- Função miniatura
- Visualização da lista de eventos da câmera em tempo real
- Configuração prática de regra de evento
- Diversas funções de sequência (layout, página)
- Período de pesquisa ampliado
- Pesquisa de registros prática
- Compatível com câmera termográfica/câmera vinculada a PTZ
- Compatível com uma gama de resoluções de câmera 4K
- Possui saída para imagem de alta definição 4K via HDMI
- Compatível com saída de monitor duplo (expandir, duplicar)
- Grava e reproduz vídeo
- Grava e reproduz áudio
- Compatível com protocolos RTP/RTSP e ONVIF Perfil S padrão
- Exibição do status da operação do HDD por meio do HDD SMART
- Sobreposição do HDD ativada
- Função de exportação usando a memória USB e uma unidade de disco rígido externa
- Reproduz simultaneamente 16, 32 ou 64 canais
- Visualização de linha do tempo multicanal durante a reprodução de vídeos
- Diversos modos de pesquisa (hora, evento, smart, texto, exportação, ARB)
- Suporte ARB (recurso de configuração para gravar o período por canal)
- Diversos modos de gravação (normal, evento, gravação programada)
- Entrada/saída de alarme
- Função de monitoramento remoto por meio do Visualizador de Rede do Windows
- Monitoramento ao vivo da câmera de rede
- Instalação da função de assistente (gravador, Web Viewer)
- Compatível com o recurso de monitoramento remoto pelo suporte DDNS/P2P (Wisenet Viewer/Wisenet mobile)
- Oferece alarme de evento no smartphone (envio de mensagens de eventos em tempo real)

VISUALIZAÇÃO DOS COMPONENTES

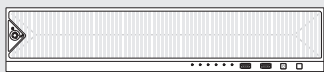


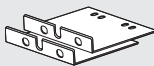
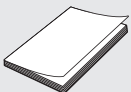






Desembale o produto e coloque-o sobre uma superfície plana ou no local onde será instalado.

Verifique se o conteúdo a seguir está incluso além da unidade principal.






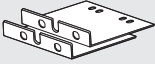
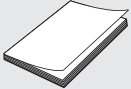




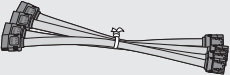

- A aparência dos componentes pode diferir da imagem exibida.
- A quantidade e a categoria dos acessórios podem ser diferentes dependendo da região de vendas.
- Em algumas regiões, o HDD não vem pré-instalado. A quantidade de Parafuso reparador HDD, Cabo de energia SATA, Cabo de dados SATA, e Cabo de dados/energia SATA varia dependendo no modelo.

PRN-3200B2/PRN-3205B2/PRN-1600B2/PRN-1605B2/XRN-6410RB2/XRN-3210RB2

		
Gravador	Mouse	Cabo de alimentação
		
Raque de suporte	Guia rápido	Bloco de terminal (2ea)
		
Parafuso de fixação do HDD (32 ea)	Parafuso de fixação da braçadeira (8 ea)	Parafuso de aterramento (1 ea)
		
Adesivo do número da unidade de disco rígido	Chave da tampa frontal	

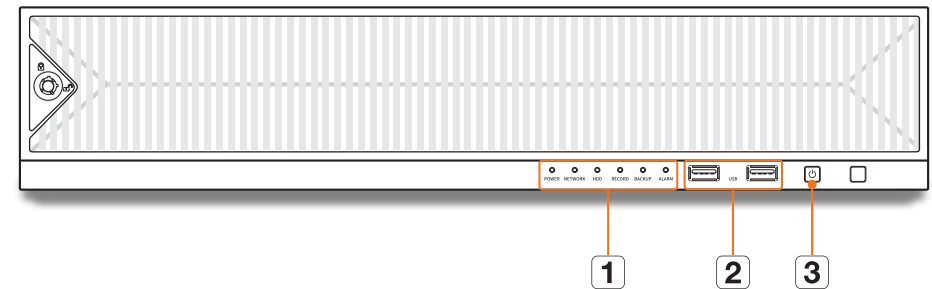
visão geral

XRN-6410B2/XRN-3210B2

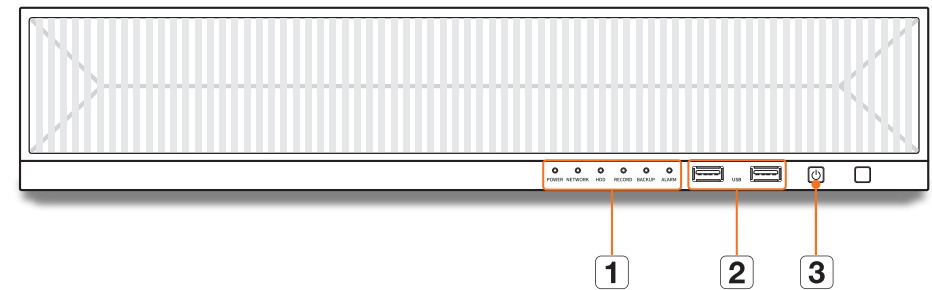
		
Gravador	Mouse	Cabo de alimentação
		
Raque de suporte	Guia rápido	Bloco de terminal (2ea)
		
Parafuso de fixação do HDD (32 ea)	Parafuso de fixação da braçadeira (8 ea)	Cabo de alimentação SATA (2 ea)
		
Cabo de dados SATA (8 ea)	Parafuso de aterramento (1 ea)	

FUNÇÕES E NOMES DAS PEÇAS (FRONTAL)

PRN-3200B2/PRN-3205B2/PRN-1600B2/PRN-1605B2/XRN-6410RB2/XRN-3210RB2



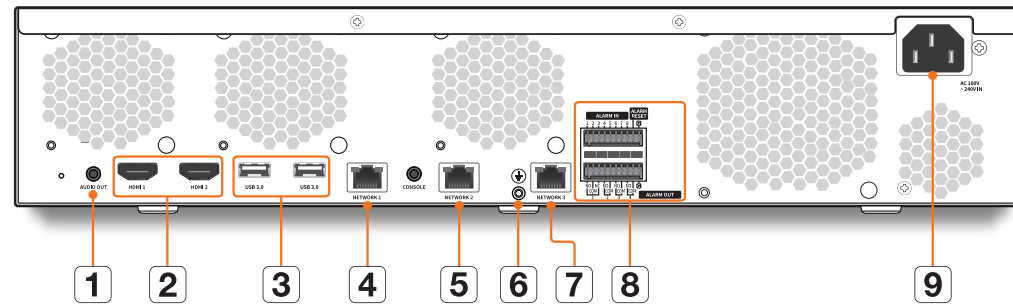
XRN-6410B2/XRN-3210B2



Nomes das peças		Funções
1	Indicador LED	POWER : Exibe o status de ON/OFF (LIG/DESL).
		NETWORK : Exibe a conexão de rede e o status de transferência de dados.
		HDD : Exibe o acesso normal ao HDD. O LED se acenderá quando o disco rígido for acessado.
		RECORD : Acende quando a gravação está em andamento.
		BACKUP : A luz LED acenderá quando Exportar vídeo gravado estiver em operação.
	ALARM : Acende quando ocorre um evento.	
2	USB	Conecta os dispositivos USB. (Suporta USB 2.0)
3	Alimentação	Ligação com a fonte de alimentação.

visão geral

FUNÇÕES E NOMES DAS PEÇAS (TRASEIRO)



Nomes das peças		Funções
1	AUDIO OUT	Porta de saída do sinal de áudio.
2	HDMI 1, 2	Porta do conector HDMI. <ul style="list-style-type: none">• HDMI 1: Terminal de 3840 x 2160 compatível com até 30 Hz para conexão com o monitor principal.• HDMI 2: Terminal de 1920 x 1080 compatível com até 60 Hz para conexão com um monitor secundário.
3	USB 3.0	Conecta os dispositivos USB. (Suporta USB 3.0)
4	NETWORK 1	Porta para conexões da câmera; recebe vídeo de uma câmera.
5	NETWORK 2	Porta recomendada para conexão com uma rede ou visualizador web.
6	Cabo de tomada de terra	Porta para conectar um cabo de aterramento separado. <ul style="list-style-type: none">• Para manusear o dispositivo com segurança, adicione um cabo de aterramento.
7	NETWORK 3	Porta para conectar ao iSCSI externo.
8	ALARM	<ul style="list-style-type: none">• ALARM IN : Portas de entrada de alarme. (1~8 CH)• ALARM RESET : Porta de restauração de alarme.• ALARM OUT : Portas de saída de alarme. (1~4 CH)
9	Interruptor de Alimentação	Interruptor de energia Lig/Desl.



- Ao conectar o cabo de alimentação CA ou ligar o interruptor de alimentação, pode ocorrer um fenômeno luminoso (luz) dentro da SMPS. Tal fenômeno é a operação normal do elemento de proteção da SMPS.
- CONSOLE foi desenvolvido apenas para propósitos de reparos.

instalação

Observe o seguinte antes de utilizar o produto.

- Não utilize o produto em ambientes externos.
- Não deixe que água ou qualquer líquido seja derramado sobre o produto.
- Não submeta o sistema a impactos ou força excessiva.
- Não remova o plugue de alimentação com força.
- Não desmonte o produto.
- Não exceda a faixa nominal de entrada/saída.
- Utilize um cabo de alimentação certificado.
- Para o produto com um terra de entrada, utilize um plugue de alimentação aterrado.

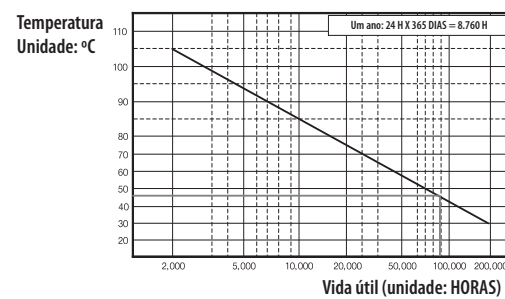


■ Dependendo da configuração da unidade de disco rígido e da temperatura no entorno, o produto pode apresentar ruídos.

VERIFICANDO O AMBIENTE DE INSTALAÇÃO

Este produto é um dispositivo de segurança excepcional, equipado com um HDD de alta capacidade e outras placas de circuitos principais.

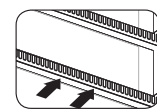
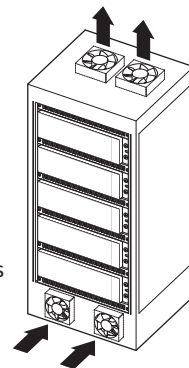
Observe que uma temperatura interna excessiva do produto podem causar uma falha do sistema ou uma menor vida útil do produto (consulte a figura à direita). Lembre-se de seguir as instruções antes de instalar o produto.



[Figura 1]

Ao montar um produto em um rack, siga as instruções abaixo.

1. Assegure-se de que o rack interno não esteja selado.
2. Verifique se o ar está circulando através da entrada/saída como mostrado na imagem.
3. Se você empilhar os produtos ou outros dispositivos montados em rack como mostra a Figura 2, permita espaço para a ventilação ou instale um suspiro.
4. Para uma convecção de ar natural, posicione a entrada na parte inferior do rack e a saída na parte superior.
5. Recomenda-se rigorosamente que um motor de ventilação seja instalado na entrada e na saída para circulação de ar. (Encaixe um filtro na entrada para filtrar a poeira ou substâncias estranhas.)
6. Recomenda-se manter uma temperatura de 25 °C dentro do rack ou em torno do produto.

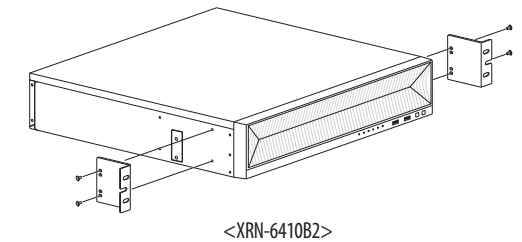


[Figura 2]

INSTALAÇÃO DE RACK

Instale o suporte e rack como mostrado na figura e, depois, aperte os parafusos dos dois lados.

- Fixe os parafusos para que não fiquem frouxos devido a vibrações.



ACRÉSCIMO DE HDD

Certifique-se de desconectar o cabo de alimentação da tomada da parede para impedir possíveis choques elétricos, ferimentos ou danos ao produto.

Consulte o fornecedor para obter informações adicionais sobre a instalação do HDD, uma vez que a instalação ou configurações inadequadas podem danificar o produto.

- Número de HDDs suportados : Até 8 HDDs suportados
- Certifique-se de desconectar o cabo de alimentação da tomada da parede para impedir possíveis choques elétricos, ferimentos ou danos ao produto.



■ Cuidados quanto à perda de dados (cuidados com o HDD)

Preste atenção para que os dados dentro do HDD não sejam danificados.

Antes de adicionar um HDD, verifique a compatibilidade com este produto.

O HDD é vulnerável ao mau funcionamento devido à sua natureza sensível, especialmente contra choques durante o funcionamento.

Assegure-se de que o HDD esteja protegido desses choques.

Nós não somos responsáveis por quaisquer danos ao HDD incorrido por descuidos ou abusos.

■ A caixa externa pode causar danos ao HDD ou aos dados gravados

Para minimizar o risco de perda de dados de um HDD danificado, faça o backup dos dados o mais frequentemente possível.

Se exposto ao choque ao desmontar ou instalar, os dados armazenados no disco rígido podem ser danificados.

Uma falha de energia repentina ou o desligamento do produto durante a operação do HDD pode danificar o disco rígido.

O HDD ou arquivos armazenados internamente podem ser danificados se o corpo principal for movido ou impactado durante a operação do HDD.

Cuidados ao instalar um disco rígido

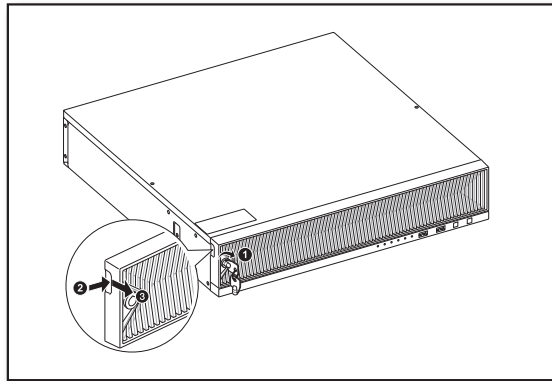
1. Não aplique força excessiva ao HDD.
2. Preste atenção para não afrouxar os parafusos ou acessórios de desmontagem.
 - Se os parafusos ou acessórios não forem montados corretamente, o produto pode apresentar mau funcionamento ou não funcionar adequadamente.
3. Verifique a compatibilidade do HDD antes de adicionar um HDD.
 - Contate seu representante mais próximo para obter a lista dos dispositivos compatíveis.
4. Se você deseja substituir ou adicionar um HDD, contate primeiro o seu revendedor ou o nosso atendimento ao cliente.

Instalando o HDD

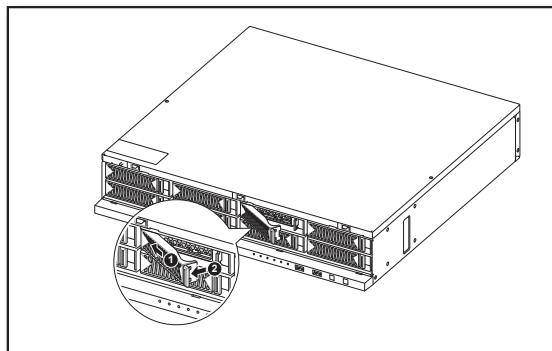
- Se você estiver adicionando um HDD novo ou usado anteriormente para este produto, além dos HDD(s) instalados originalmente, formate o novo HDD manualmente no conjunto antes de usar.
Para saber como formatar, consulte “Dispositivo/Formato” no Manual do usuário do gravador.

PRN-3200B2/PRN-3205B2/PRN-1600B2/PRN-1605B2/XRN-6410RB2/XRN-3210RB2

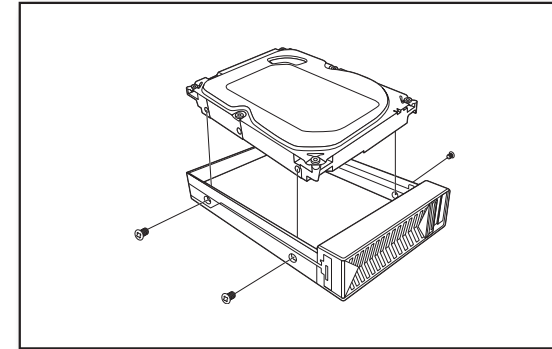
1. Use a chave de bloqueio na tampa frontal para destravá-la, e pressione e puxe o chanfro esquerdo da tampa frontal para separá-la.



2. Pressione o botão laranja no suporte de disco rígido à esquerda e puxe-o para a frente para separar a peça principal do suporte de disco rígido.

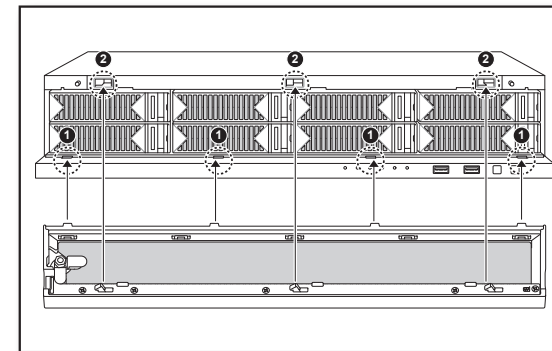


3. Monte um HDD no suporte HDD e fixe-o usando os parafusos fornecidos.



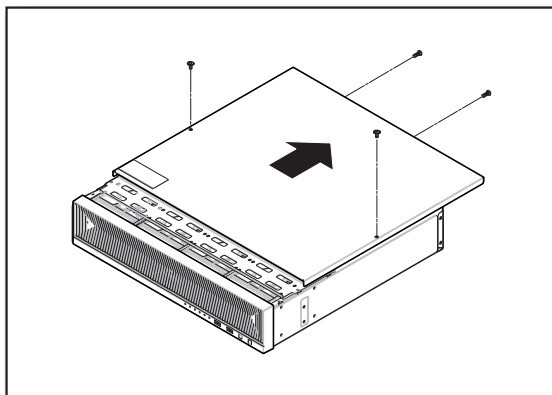
4. Quando o HDD estiver montado no suporte, empurre o suporte em direção à peça principal e feche a tampa frontal.

- Coloque a tampa frontal no chanfro inferior do gravador, e então, pressione e feche até ouvir um “clique”.
- Use a chave da tampa frontal para fechá-la, de modo que ela não se solte.

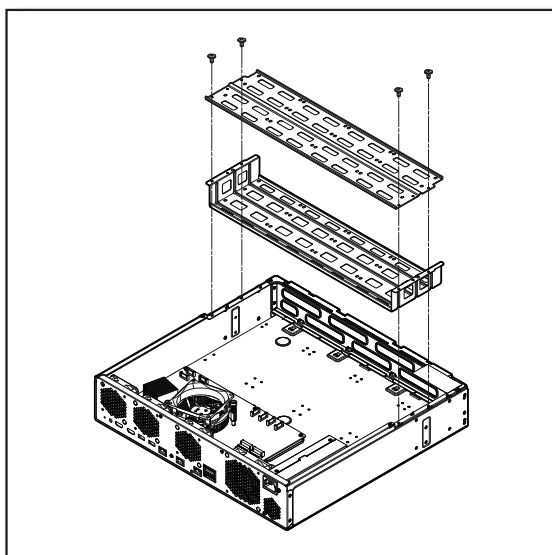


XRN-6410B2/XRN-3210B2

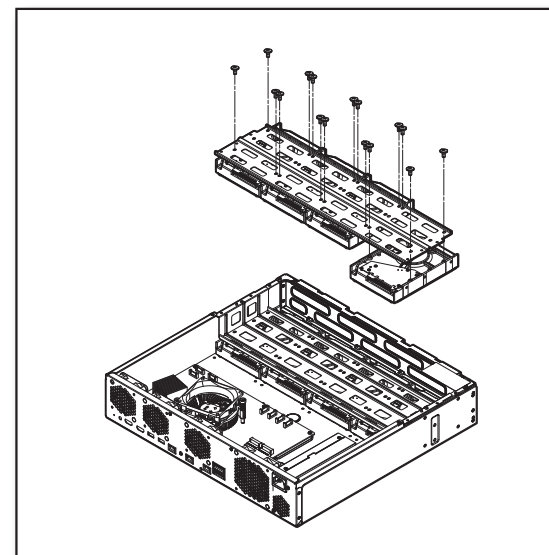
1. Remova os parafusos do topo e da parte inferior do gravador, e empurre a tampa para trás para soltá-la.



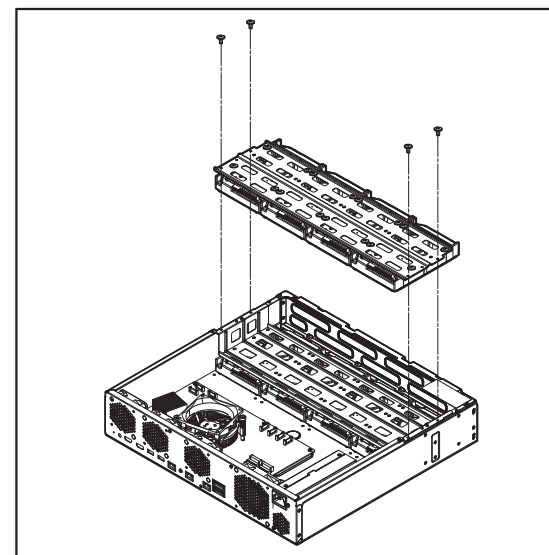
2. Retire os parafusos à esquerda/direita e solte o suporte.



3. Coloque 8 discos rígidos no suporte, e prenda-o usando parafusos.

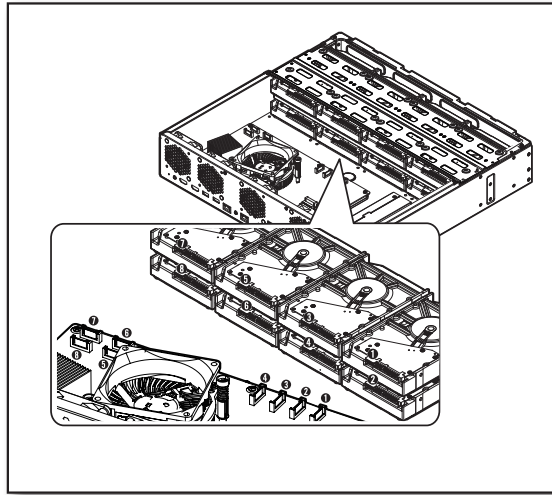


4. Prenda o suporte com disco rígido no gravador, por meio de parafusos.



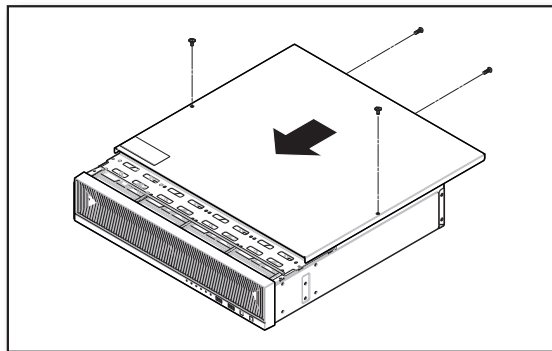
5. Conecte o cabo de alimentação/SATA do disco rígido ao conector da placa principal.

- Consulte a figura abaixo para ver o número de localização do disco rígido e o número do conector.



6. Verifique se não há problema na porta da conexão e no roteador dentro do gravador, e prenda-o com parafusos após fechar a tampa.

- Ao fechar a tampa, tome cuidado para não danificar o cabo.

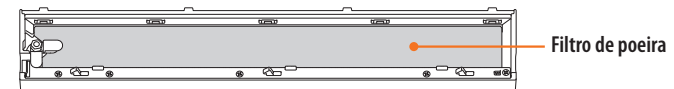


LIMPAR O FILTRO DE POEIRA

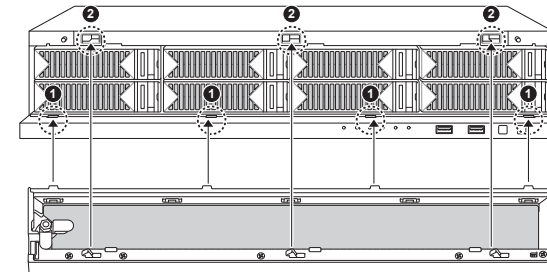
Há um filtro de poeira instalado na tampa frontal do gravador. Poeira no filtro pode causar problemas de fluxo de ar, o que pode aumentar a temperatura do gravador e da unidade de disco rígido. Limpe o filtro de poeira periodicamente.

PRN-3200B2/PRN-3205B2/PRN-1600B2/PRN-1605B2/XRN-6410RB2/XRN-3210RB2

1. Para separar a tampa frontal do gravador, use a chave de bloqueio na tampa frontal para destravá-la e, então, puxe-a enquanto pressiona o chanfro esquerdo na tampa frontal.

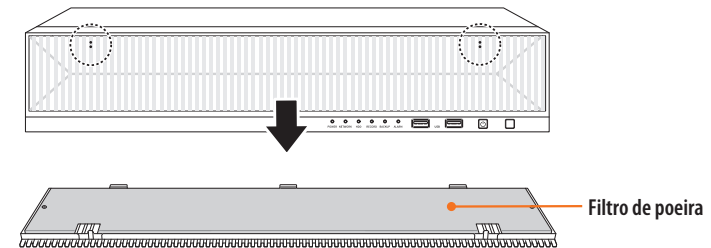


2. Para prender a tampa frontal ao gravador, coloque-a no chanfro inferior do gravador e, então, pressione a parte de cima da tampa até ouvir um "clique" para fechá-la.

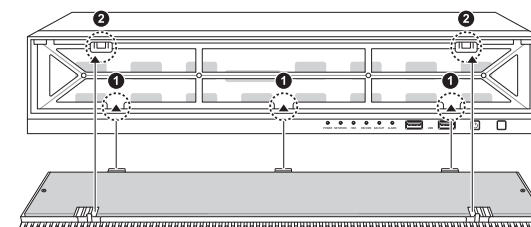


XRN-6410B2/XRN-3210B2

1. Para retirar a tampa frontal do gravador, pressione as duas partes de cima da tampa.

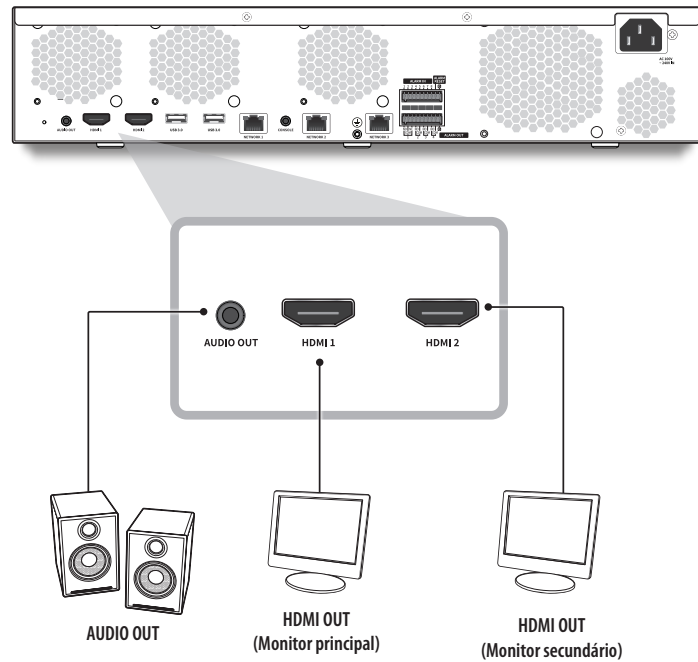


2. Para encaixar a tampa frontal no gravador, coloque a tampa frontal no chanfro inferior do gravador, e pressione as duas partes de cima da tampa.



conexão a outro dispositivo

CONEXÃO A UM DISPOSITIVO EXTERNO

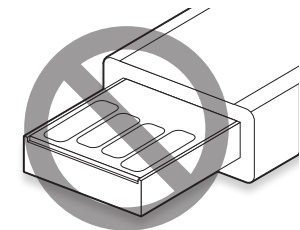
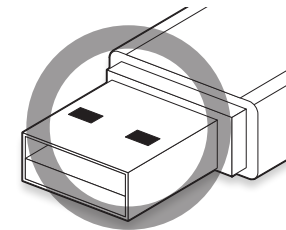


CONECTANDO O USB

1. Existe uma porta USB na parte frontal do produto.
2. Você pode conectar um USB HDD, memória USB ou mouse à porta USB.
3. Se o seu HDD USB estiver conectado ao sistema, ele pode ser detectado e configurado a partir das seguintes etapas em **"Config > Configurar o Dispositivo > Dispositivo de armazenamento"**, no Manual do usuário do gravador.
4. O produto suporta a função de hot plugging, que permite conectar/desconectar dispositivos USB durante a operação do sistema.



- Se o dispositivo USB para Exportar vídeo gravado não estiver formatado no gravador, formate-o como FAT32 no computador.
- Alguns dispositivos USB podem falhar devido a problemas de compatibilidade. Verifique o dispositivo antes do uso.
- Somente dispositivos de armazenamento USB que estão em conformidade com o padrão (com cobertura de metal) são garantidos para transferência de dados.
- Em caso de desgaste dos contatos do dispositivo USB, a transferência de dados entre os dispositivos poderá não funcionar.

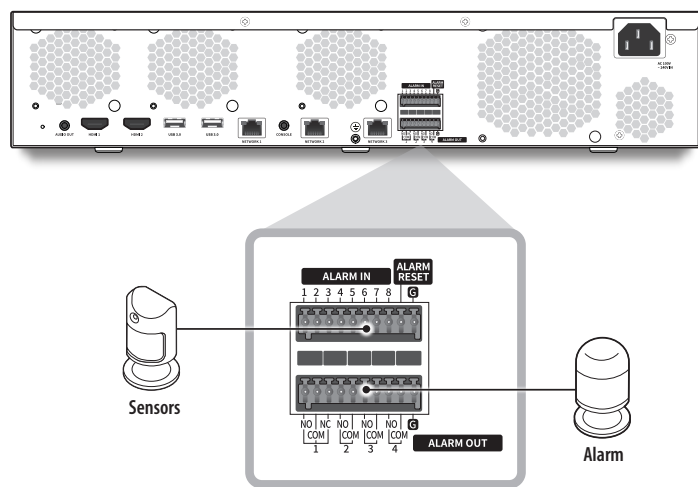


- Uma fonte de alimentação não classificada ou imprópria pode causar danos ao sistema. Assegure-se de usar somente a fonte de alimentação classificada antes de pressionar o botão POWER.

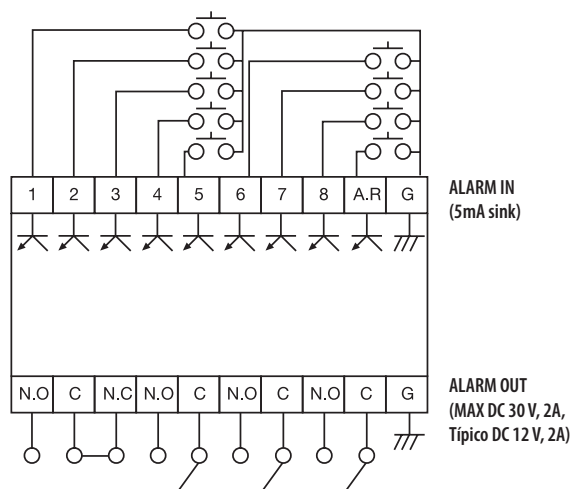
conexão a outro dispositivo

CONECTANDO A SAÍDA/ENTRADA DE ALARME

A porta de entrada/saída de alarme na parte de trás é composta do seguinte.



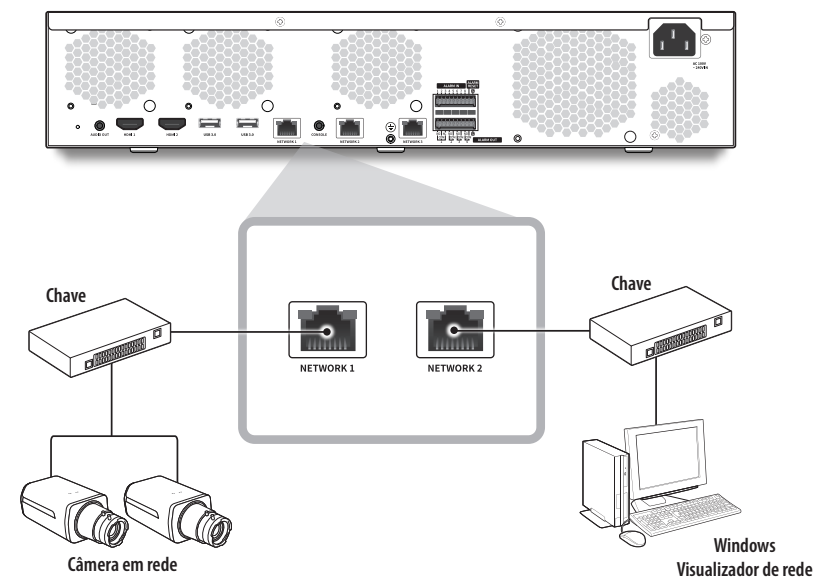
- ALARM IN 1 ~ 8 : Porta de entrada de alarme
- ALARM RESET : Ao receber um sinal Alarm Reset, o sistema cancela a entrada de alarme atual e continua a detecção.
- ALARM OUT 1 ~ 4 : Porta de saída de alarme



CONECTANDO A REDE

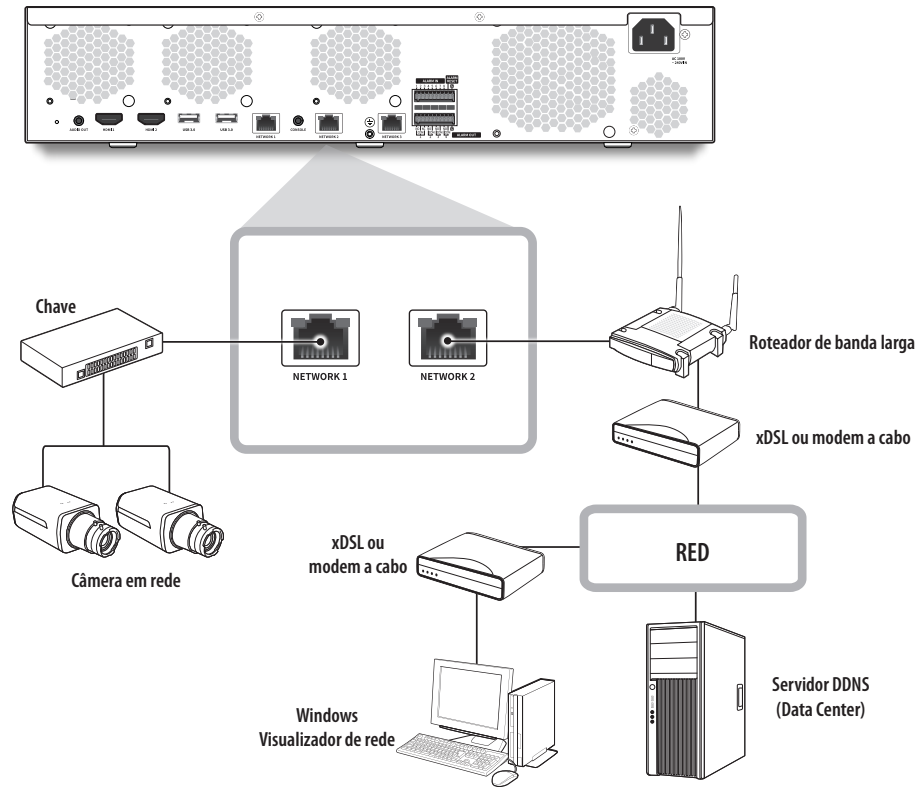
■ Para mais informações sobre a conexão de rede, consulte "Configurar a rede" no Manual do usuário do gravador.

Conexão de rede via Ethernet (10/100/1000Baset)



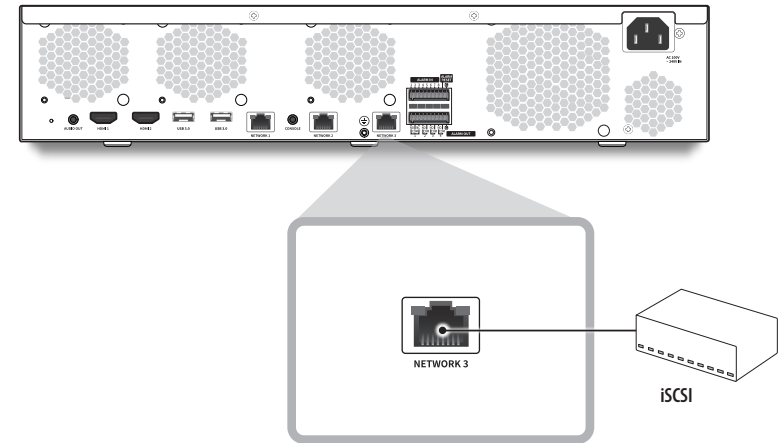
conexão a outro dispositivo

Conexão de rede via roteador

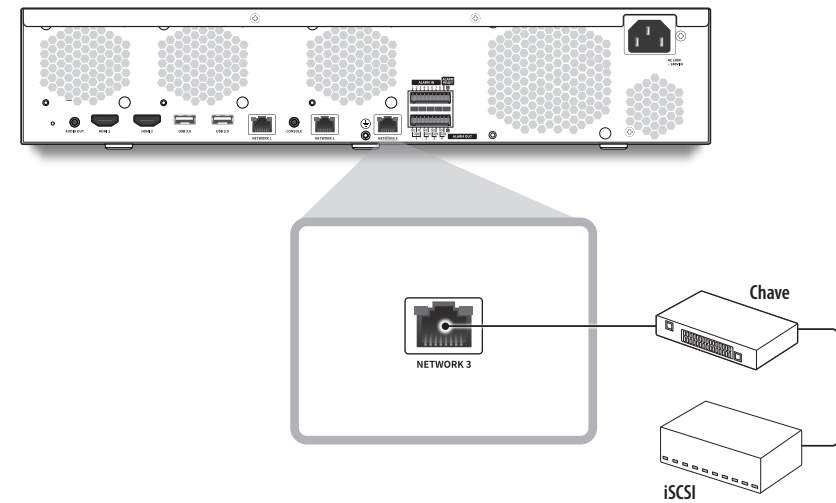


Conectar iSCSI

Conectar diretamente a gravador



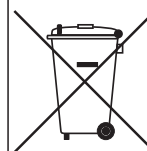
Pode usar um interruptor para a conexão



■ Use apenas interruptores que sejam desenhados exclusivamente para iSCSI.



A Hanwha Vision respeita e preserva o meio ambiente em todos os estágios de produção e toma várias medidas para oferecer aos clientes aparelhos mais ecológicos.
A marca Eco representa a determinação da Hanwha Vision em criar aparelhos ecológicos e indica que o aparelho satisfaz a diretiva RoHS da União Europeia.



Eliminação Correcta Deste Produto (Resíduos de Equipamentos Eléctricos e Electrónicos)

Esta marca - apresentada no produto, nos acessórios ou na literatura - indica que o produto e os seus acessórios electrónicos (por exemplo, o carregador, o auricular, o cabo USB) não deverão ser eliminados juntamente com os resíduos domésticos no final do seu período de vida útil. Para impedir danos ao ambiente ou à saúde humana causados pela eliminação incontrolada de resíduos, deverá separar estes equipamentos de outros tipos de resíduos e reciclá-los de forma responsável, para promover uma reutilização sustentável dos recursos materiais.

Os utilizadores domésticos deverão contactar o estabelecimento onde adquiriram este produto ou as entidades oficiais locais para obterem informações sobre onde e de que forma podem entregar estes equipamentos para permitir efectuar uma reciclagem segura em termos ambientais.

Os utilizadores profissionais deverão contactar o seu fornecedor e consultar os termos e condições do contrato de compra. Este produto e os seus acessórios electrónicos não deverão ser misturados com outros resíduos comerciais para eliminação.



Eliminação correcta das baterias deste produto

(Aplicável na União Europeia e em outros países europeus com sistemas de devolução de baterias.)

Esta marca na bateria, manual ou embalagem indica que as baterias deste produto não devem ser eliminadas com outros resíduos domésticos no fim da sua vida útil. Onde presentes, os símbolos químicos Hg, Cd ou Pb indicam que a bateria contém mercúrio, cádmio ou chumbo acima dos níveis de referência da Diretiva 2006/66 da UE. Se as baterias não forem eliminadas corretamente, essas substâncias podem causar danos à saúde e ao meio ambiente. Para proteger recursos naturais e promover a reutilização de materiais, separe as baterias de outros tipos de resíduos e recicle-as através do seu sistema local gratuito de devolução de baterias. A bateria de lítio recarregável incorporada neste produto não pode ser substituída pelo usuário. Para obter informações sobre sua substituição, entre em contato com seu prestador de serviços.

