

XNO-C6083R

Cámara Bullet con IR e IA de 2 MP

Red



Características principales

- Resolución de 2 MP
- Varifocal motorizado de 2,8 a 12 mm (4,3 x)
- Color: 0,011 lux (F1.4, 1/30 seg., 30 IRE), 0 lux (IR LED on)
- Máximo 60 ips a 2 MP (H.265 / H.264)
- WiseIR: Longitud visible IR 40 m
- Día / Noche (ICR), extremeWDR (150 dB)
- H.265, H.264, MJPEG, WiseStream II, WiseStream III (utiliza motor de IA)
- Estabilización digital de imagen (DIS) con sensor giroscópico integrado
- Eventos de analítica según motor de IA (NPU): Detección de objetos (persona / rostro / vehículo - automóvil, camión, autobús, bicicleta, motocicleta / matrícula), IVA (línea virtual / área, entrada / salida, merodeo, dirección, intrusión)
- Eventos de analítica: Detección de desenfoque, detección de movimiento, manipulación, detección de niebla, detección de audio, clasificación de sonidos, detección de golpes, (des) aparecer
- IP66, IP67, NEMA4X e IK10

| VÍDEO | |
|------------------------------------|--|
| Dispositivo de imágenes | 1/2,8" CMOS progresivo |
| Resolución | 1920 x 1080, 1280 x 1024, 1280 x 960, 1280 x 720, 1024 x 768, 800 x 600, 800 x 448, 720 x 576, 720 x 480, 640 x 480, 640 x 360, 320 x 240 |
| Máx. Frecuencia de cuadro | H.265 / H.264: Máx. 60 ips / 50 ips (60 Hz / 50 Hz) MJPEG: Máx. 30 ips / 25 ips (60 Hz / 50 Hz) |
| Mín. Iluminación | Color: 0,01 lux (F1.4 y 1/30 seg., 30 IRE) B / N: 0,001 lux (F1.4, 1/30 seg., 30 IRE), 0 Lux (LED IR encendido), 30 / 25 ips Color: 0,02 lux (F1.4, 1/60 seg., 30 IRE) B / N: 0,002 lux (F1.4, 1/60 seg., 30 IRE), 0 Lux (LED IR encendido), 60 / 50 ips |
| Salida de vídeo | USB: Micro USB tipo B, 1280 x 720, para la instalación |
| OBJETIVO | |
| Longitud focal (relación de zoom) | Varifocal motorizado de 2,8 a 12 mm (4,3 x) |
| Máx. Relación de apertura | F1.4 (Gran angular) ~ F3.6 (Tele) |
| Campo de visión angular | H: 119,5 ° (Gran angular) ~ 27,9 ° (Tele) V: 62,8 ° (Gran angular) ~ 15,7 ° (Tele) D: 142,1 ° (Gran angular) ~ 32,0 ° (Tele) |
| Mín. Distancia al objeto | 0,5 m (1,64 pies) |
| Control de enfoque | Simple focus / Manual |
| Tipo de lente | Iris automático CC con sensor de pasillo (IR corregido) |
| OPERATIVO | |
| Título de cámara | Se muestran hasta 85 caracteres |
| Día / Noche | Automático (ICR) |
| Compensación de luz de fondo | BLC, HLC, WDR, SDR |
| Amplio Rango Dinámico (WDR) | WDR Extremo (150 dB) |
| Reducción de ruido digital | WiseNR II (basado en motor con IA), SSRN V |
| Estabilización de imagen digital | Compatibilidad (sensor giroscópico integrado) |
| Desempañador | Compatible |
| Detección de movimiento | 8 zonas poligonales de 8 puntos |
| Máscara de privacidad | 32, zonas cuadrangulares - Color: Gris / Verde / Rojo / Azul / Negro / Blanco - Mosaico |
| Control de ganancia | Compatible |
| Balance de blanco | ATW / ATW estrecho / AWC / manual / interior / exterior |
| LDC | Soporte (modo de relleno / estiramiento) |
| Velocidad de obturador electrónico | Mínimo / Máximo / Anti parpadeo (2 ~ 1/12.000 s) Preferencia de control del obturador (según motor de IA) |
| Rotación de vídeo | Volteo, espejo, visualización pasillo (90° / 270°) |
| Analíticas | - Eventos de analítica según motor de IA: Detección de objetos (Persona / Rostro / Vehículo (automóvil / autobús / camión / motocicleta / bicicleta) / Matrícula), IVA (línea / área virtual, entrada / salida, merodeo, dirección, (des) aparecer, intrusión) - Eventos de analítica: Detección de desenfoque, detección de movimiento, manipulación, detección de niebla, detección de audio, clasificación de sonidos, detección de golpes |

| | |
|--|---|
| Inteligencia empresarial | Según motor de IA: Conteo de personas, gestión de colas, mapa de calor |
| Alarma de E / S | 2 puertos de E / S configurables |
| Activadores de alarma | Análisis de vídeo, desconexión de red y entrada de alarma, evento de App, programación de tiempo |
| Eventos de alarma | Cuando se ha producido activación de alarma - Carga de archivo (imagen): por email / FTP - Notificación por email - Grabación: Almacenamiento local (SD / SDHC / SDXC) o grabación NAS con activadores de evento - Salida de alarma - Cesión (posición PTZ predefinida, Envío de mensaje por HTTP / HTTPS / TCP) - Reproducción de audio |
| Entrada de audio | Seleccionable (entrada de micrófono / entrada de línea) Voltaje de alimentación: 2,5 V CC (4 mA), impedancia de entrada: 2K Ohm |
| Salida de audio | Salida de línea, nivel de salida máximo: 1 Vrms |
| Longitud visible IR | WiselR 40 m (131,23 pies) |
| Red de datos | |
| Ethernet | RJ-45 con blindaje metálico (10 / 100BASE-T) |
| Compresión de vídeo | H.265 / H.264: Principal / Alta, MJPEG |
| Compresión de audio | G.711 u-law / G.726 seleccionable G.726 (ADPCM) 8 KHz, G.711 8 KHz G.726: 16 Kb/s, 24 Kb/s, 32 Kb/s y 40 Kb/s AAC-LC: 48 Kbps a 16 KHz |
| Códec inteligente | Manual (5 zonas), WiseStream II, WiseStream III (según motor de IA) |
| Control del Bitrate | H.264 / H.265: CBR o VBR MJPEG: VBR |
| Flujos | Unicast (20 usuarios) / Multicast Transmisión de múltiples flujos (hasta 10 perfiles, admite 3 canales virtuales) |
| Protocolo | IPv4, IPv6, TCP/IP, UDP/IP, RTP(UDP), RTP(TCP), RTCP, RTSP, NTP, HTTP, HTTPS, SSL/TLS, DHCP, FTP, SMTP, ICMP, IGMP, SNMPv1/v2c/v3(MIB-2), ARP, DNS, DDNS, QoS, UPnP, Bonjour, LLDP, SRTP (TCP, UDP Unicast) |
| Seguridad | Autenticación de inicio de sesión HTTPS (SSL) Autenticación de inicio de sesión Digest Filtrado de direcciones IP Registro de acceso de usuarios Autenticación 802.1X (EAP-TLS, EAP-LEAP, EAP-PEAP MSCHAPv2) Certificado de dispositivo (Hanwha Techwin Root CA, preinstalado) Certificado Secure By Default HTPM (Hanwha Trusted platform module) S. O. / Arranque / Almacenamiento Seguro, Comprobación de falsificación del firmware CyberSecurity assurance program UL CAP (UL 2900-1) |
| Interfaz de programación de la aplicación | ONVIF perfiles S, G y T SUNAPI (HTTP API) Wisenet Open Platform |
| General | |
| Idioma de la página web | Inglés, coreano, chino, francés, italiano, español, alemán, japonés, ruso, sueco, portugués, checo, polaco, turco, neerlandés, griego, húngaro |
| Almacenamiento local | 1 ranura Micro SD / SDHC / SDXC 512 GB |
| Memoria | 2 GB RAM, 512 MB Flash |

Medioambiental y eléctrico

| | |
|--|---|
| Temperatura / humedad operativas | - 40 °C ~ + 55 °C (- 40 °F ~ +131 °F) / Intermitente: * Temperatura máxima: + 60 °C (intermitente) * El arranque debe producirse a una temperatura superior a -20 °C NEMA TS-2: 74 °C 0 a 95 % HR (sin condensación) Control de humedad / con ventilación GORE |
| Temperatura / humedad de almacenamiento | - 50 °C a + 60 °C (- 58 °F a + 140 °F) / Menos del 90 % de HR |
| Certificados | IP66 / IP67 / NEMA4X, IK10 |
| Voltaje de entrada | PoE (IEEE802.3af, Clase 3), 12 VCC |
| Consumo energético | PoE: Máx. 12,95 W, típico 10,8 W 12 VCC: Máx. 12,5 W, típico 10,0 W |

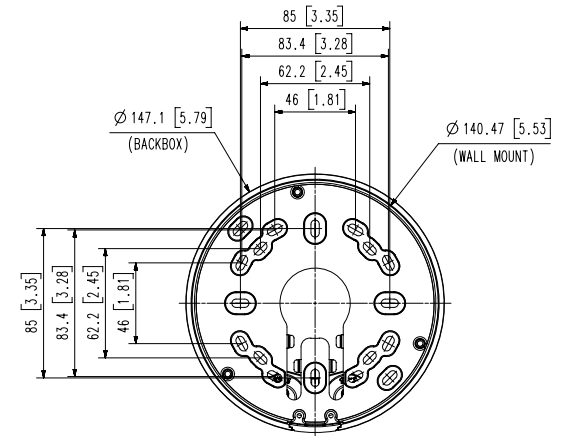
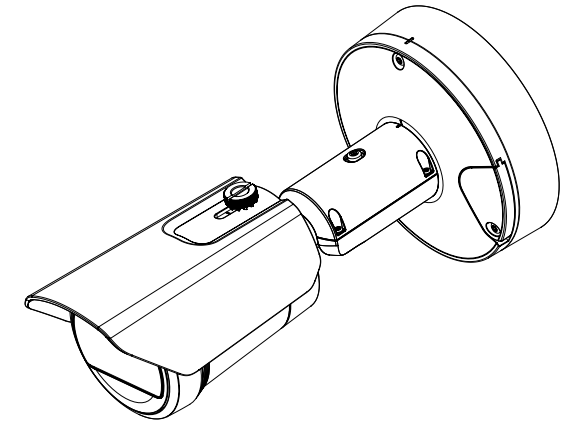
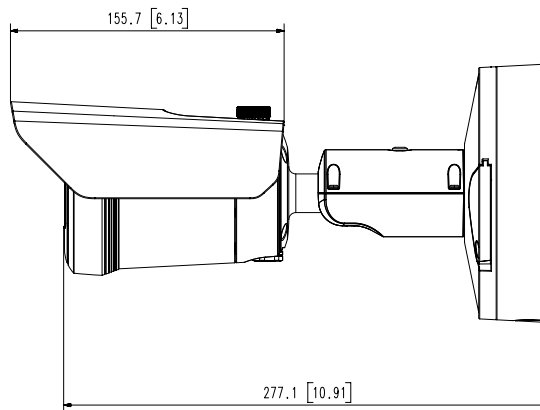
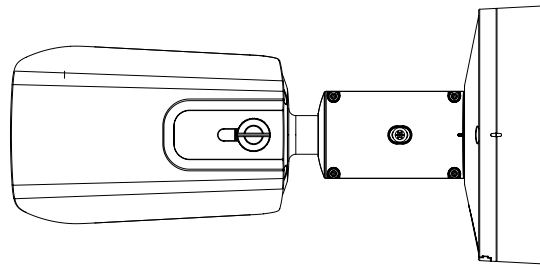
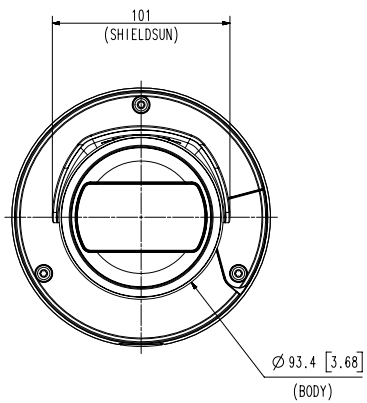
Mecánico

| | |
|---|--|
| Color / Material | Blanco / Aluminio + PC Ventana reforzada |
| Código RAL | RAL9003 |
| Dimensiones y peso del producto | Ø 93,4 x 276,6 mm (Ø 3,68 x 10,89"), 1640 g (3,62 lb) |
| Orificio de tubo compatible / Caja de conexiones | SBO-147BA (se vende por separado) simple, doble, octágono 4", cuadrado 4" |

DORI (estándar EN62676-4)

| | |
|---------------------------------------|--|
| Detectar (25 PPM / 8 PPF) | Gran angular: 22,4 m (73,47 pies), Tele: 154,6 m (507,18 pies) |
| Observar (63 PPM / 19 PPF) | Gran angular: 9,0 m (29,39 pies), Tele: 61,8 m (202,87 pies) |
| Reconocer (125 PPM / 38 PPF) | Gran angular: 4,5 m (14,69 pies), Tele: 30,9 m (101,44 pies) |
| Identificar (250 PPM / 76 PPF) | Gran angular: 2,2 m (7,35 pies), Tele: 15,5 m (50,72 pies) |

- La información y especificaciones más recientes de producto las encontrará en hanwha-security.eu
- Diseño y especificaciones sujetos a cambios sin previo aviso.
- Wisenet es la marca propiedad de **Hanwha Techwin**, anteriormente conocida como Samsung Techwin.



| 4 | XNO-C6083R | '21.09.24 |
|--------------------|------------|-------------|
| 3 | XNO-C7083R | '21.09.24 |
| 2 | XNO-C8083R | '21.09.24 |
| 1 | XNO-C9083R | '21.09.24 |
| No. | MODEL NAME | DATE |
| Unit : mm [inch] | | SCALE : 1/2 |
| © Hanwha Techwin | | |

© Hanwha Techwin Co.,Ltd. All rights reserved.

A2