

XND-C8083RV

Câmera Dome IR IA de 6MP



Principais recursos

- 6MP de resolução
- Lente de foco variável motorizada de 4,4 ~ 9,3 mm (2,1 x)
- Colorido: 0,04 lux (F1.3, 1/30 s, 30 IRE), 0 lux (LED IR ligado)
- Máximo 30 fps (H.265/H.264)
- WiseIR: Distância visível por IR 40 m
- Dia e noite (ICR), extremeWDR (120 dB)
- Bolha de dome com revestimento rígido
- WiseNR II (com base em motor de IA), WiseStream III (com base em motor de IA)
- DIS com sensor giroscópio integrado
- Eventos para análises com base em motor de IA (NPU): Detecção de objetos (Pessoa/Rosto/Veículo – carro, caminhão, ônibus, bicicleta, motocicleta/placa), IVA (linha/área virtual, entrada/saída, ociosidade, direção, intrusão)
- Eventos para análises: Detecção de desfocagem, detecção de movimentos, sabotagem, detecção de neblina, detecção de áudio, classificação de som, detecção de choque, aparecimento/desaparecimento
- IP52, IK08

Acessórios compatíveis (opcionais)



SBP-167HMW

Vídeo	
Dispositivo de imagem	CMOS para varredura progressiva de 1/1,8"
Resolução	3328x1872, 3072x1728, 2592x1944, 2688x1520, 1920x1080, 1600x1200, 1280x1024, 1280x960, 1280x720, 1024x768, 800x600, 800x448, 720x576, 720x480, 640x480, 640x360, 320x240
Taxa de quadros máxima	H.265/H.264: Máx. 30 fps / 25 fps (60 Hz / 50 Hz) MJPEG: Máx. 15 fps / 12 fps (60 Hz / 50 Hz)
Iluminação mínima	Colorido: 0,04 Lux (F1.3, 1/30s, 30IRE) P/B: 0,004 lux (F1.3, 1/30 s, 30 IRE), 0 lux (LED IR ligado)
Saída de vídeo	USB: Micro USB tipo B, 1280x720 para instalação
Lentes	
Distância focal (Proporção de Zoom)	Lente de foco variável motorizada de 4,4 ~ 9,3 mm (2,1 x)
Taxa máxima de abertura	F1.3 (grande angular) a F2.15 (telefoto)
Campo de visão angular	H: 112,1 ° (grande angular) ~ 47,5 ° (telefoto) V: 58,0 ° (grande angular) ~ 26,6 ° (telefoto) D: 137,5 ° (grande angular) ~ 54,6 ° (telefoto)
Distância mínima do objeto	0,5m
Controle de foco	Foco simples, manual
Tipo de lente	Iris P (IR corrigido)
Panoramização/Inclinação/Rotação	
Variação da Panoramização / Inclinação / Rotação	0°~360° / -45°~75° / 0°~355°
Especificações operacionais	
Título da câmera	Exibiu até 85 caracteres
Dia e noite	Automático (ICR)
Compensação da luz de fundo	BLC, HLC, WDR, SSSR
Ampla Faixa Dinâmica (WDR)	extremeWDR (120 dB)
Redução de ruído digital	WiseNR II (com base em motor de IA), SSNR V
Estabilização de imagem digital	Compatível (projetado em sensor de giroscópio)
Antineblina	Compatível
Deteção de movimentos	8ea, regiões poligonais de 8 pontos
Máscara de privacidade	32ea, regiões quadrangulares - Colorido: Cinza, Verde, Vermelho, Azul, Preto, Branco - Mosaico
Controle de ganho	Compatível
Balço de branco	ATW / ATW estreito / AWC / Manual / Ambiente interno / Ambiente externo
LDC	Apresenta (modo de preenchimento/estiramento)
Velocidade do obturador eletrônico	Mínimo / Máximo / anticintilações (2 a 1/12.000 segundos) Preferência do controle do obturador (com base em motor de IA)
Rotação de vídeo	Inversão, Espelhamento, Modo corredor (90°/270°)

Analíticos	<ul style="list-style-type: none"> - Eventos para análises com base em motor de IA: Detecção de objetos (Pessoa/Rosto/Veículo (carro/ônibus/caminhão/motocicleta/bicicleta)/placa), IVA (Linha/Área Virtual, Entrar/Sair, Ociosidade, direção, Aparecimento/Desaparecimento, invasão) - Eventos para análises: Detecção de desfocagem, detecção de movimentos, sabotagem, detecção de neblina, detecção de áudio, classificação de som, detecção de choque
Inteligência de negócios	Com base em motor de IA: Contagem de pessoas, gerenciamento de filas, mapa térmico
E/S de alarme	2 portas de E/S configuráveis,
Acionadores de alarme	Análises, desconexão de rede, entrada de alarme, evento de aplicativo, cronograma
Eventos de alarme	<p>Quando ocorreu acionamento do alarme</p> <ul style="list-style-type: none"> - Envio de arquivo (imagem): e-mail/FTP - Notificação: e-mail - Gravação: Gravações SD/SDHC/SDXC ou NAS em disparos de eventos - Saída de alarme - Transferência (Predefinição de PTZ, Envie mensagem por HTTP/HTTPS/TCP) - Reprodução de clipe de áudio
Entrada de áudio	<p>Selecionável (entrada de microfone / entrada de linha)</p> <p>Tensão de alimentação: 2,5 VCC (4 mA), impedância de entrada: 2K Ohm</p>
Saída de áudio	Saída de linha, nível máximo de saída: 1Vrms
Distância visível por IR	WiselR 40 m
Rede	
Ethernet	RJ-45 blindado em metal (10/100BASE-T)
Compressão de vídeo	H.265/H.264: Principal/Alto, MJPEG
Compressão de áudio	<p>G.711 lei u /G.726 selecionável</p> <p>G.726 (ADPCM) 8 KHz, G.711 8 KHz</p> <p>G.726: 16Kbps, 24Kbps, 32Kbps, 40Kbps</p> <p>AAC-LC: 48 Kbps em 16 KHz</p>
Codec inteligente	Manual (área 5ea), WiseStream II, WiseStream III (com base em motor de IA)
Controle da taxa de bits	<p>H.264/H.265: CBR ou VBR</p> <p>MJPEG: VBR</p>
Transmissão	<p>Unicast (20 usuários) / Multicast</p> <p>Transmissões múltiplas (até 10 perfis, suporte a 3 canais virtuais)</p>
Protocolo	IPv4, IPv6, TCP/IP, UDP/IP, RTP(UDP), RTP(TCP), RTCP, RTSP, NTP, HTTP, HTTPS, SSL/TLS, DHCP, FTP, SMTP, ICMP, IGMP, SNMPv1/v2c/v3(MIB-2), ARP, DNS, DDNS, QoS, UPnP, Bonjour, LLDP, SRTP (TCP, UDP Unicast)
Segurança	<p>Autenticação de login HTTPS (SSL)</p> <p>Autenticação de início de sessão resumida</p> <p>Filtragem de endereço IP</p> <p>Registro de acesso de usuário</p> <p>Autenticação 802.1X (EAP-TLS, EAP-LEAP, EAP-PEAP MSCHAPv2)</p> <p>Certificado do dispositivo (Hanwha Techwin Root CA, pré-instalado)</p> <p>Protegido por certificado padrão</p> <p>HTPM (módulo de plataforma Hanwha Trusted)</p> <p>Proteja o sistema operacional/inicialização/armazenamento, verifique falsificação de firmware</p> <p>Programa de garantia de segurança cibernética UL CAP (UL 2900-1)</p>
Interface de programação de aplicativo	<p>Perfil ONVIF S/G/T</p> <p>SUNAPI (HTTP API)</p> <p>Plataforma aberta Wisenet</p>
Informações gerais	

Idioma da página da internet	Inglês, coreano, chinês, francês, italiano, espanhol, alemão, japonês, russo, sueco, português, checo, polonês, turco, holandês, húngaro, grego
Armazenamento de borda	1 slot micro SD/SDHC/SDXC 512 GB
Memória	4 GB RAM, 512 MB Flash

Elétrica e ambiental

Temperatura e umidade operacionais	-10 °C ~ 50 °C *Temperatura máxima: +55 °C (intermitente) 0 ~ 95% de UR (sem condensação) Controle de umidade com ventilação GORE
Temperatura e umidade de armazenamento	-50 °C ~ +60 °C / menos de 90% de UR
Certificação	IP52, IK08
Tensão de entrada	PoE (IEEE802.3af, Classe 3), 12 V CC
Consumo de energia	PoE: Máx. 12,95 W, típico 11,2 W 12 VCC: Máx. 13,2 W, típico 10,8 W

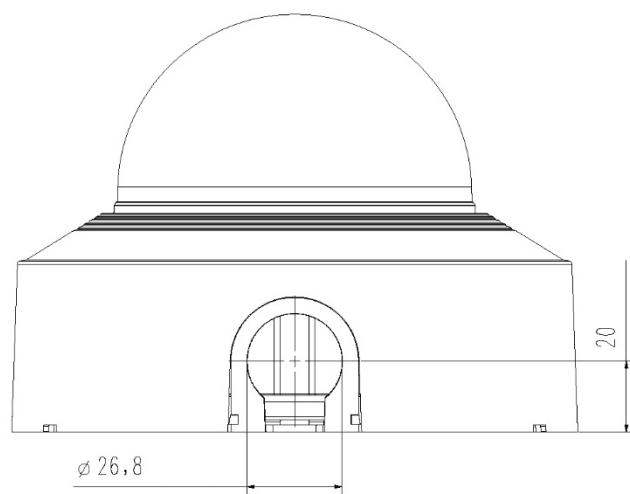
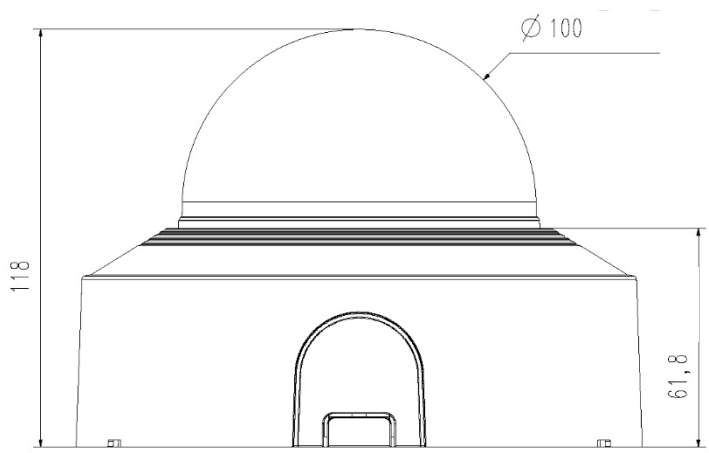
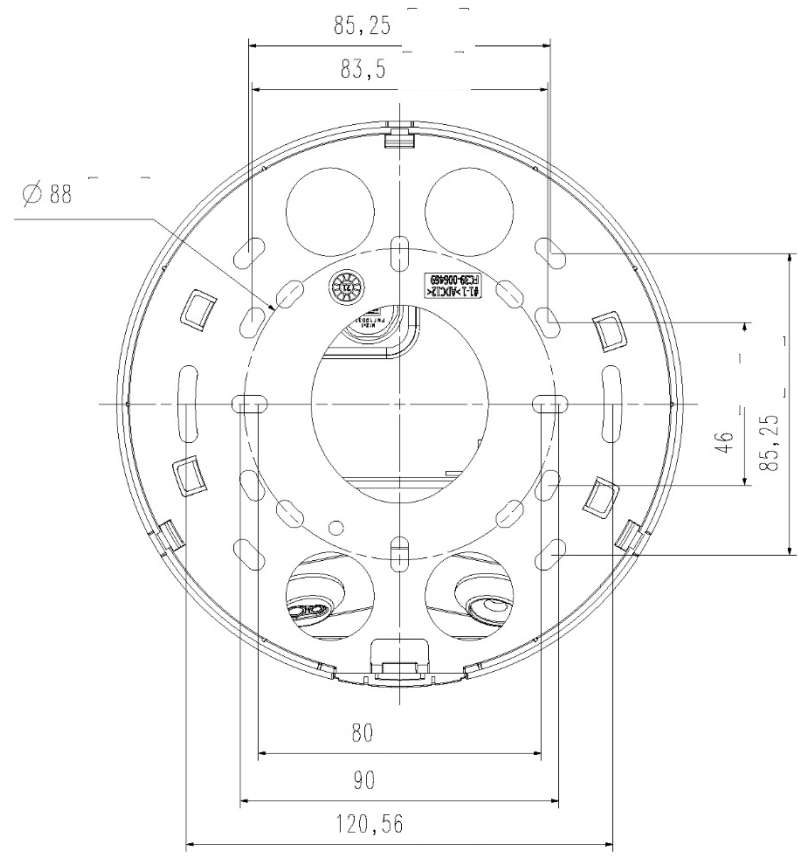
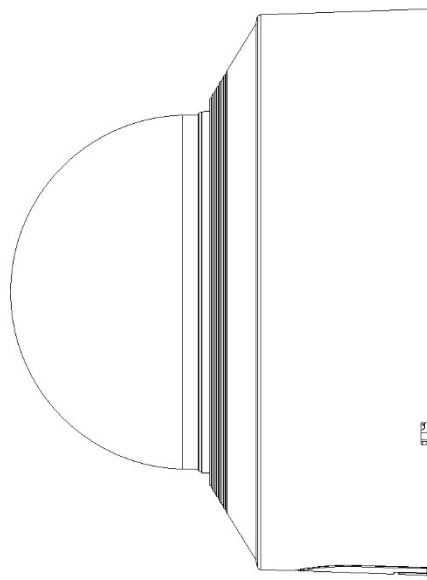
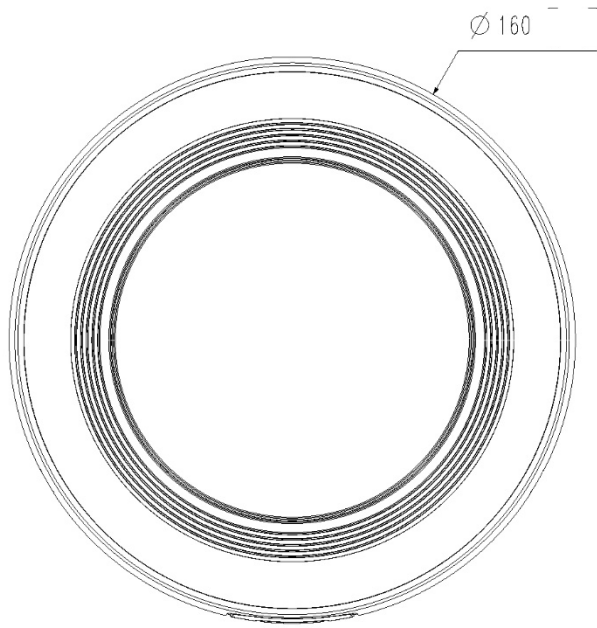
Especificações mecânicas

Cor / Material	Branco/alumínio + PC Bolha de dome com revestimento rígido
Código RAL	RAL9003
Dimensões e peso do produto	Ø 160 x 118 mm, 1350 g
Orifício de conduíte compatível / Gangbox	1/2" (M20) Simples, duplo, octógono de 4", quadrado

DORI (padrão EN62676-4)

Detectar (25PPM/8PPF)	Grande angular: 44,8 m / Teleobjetiva: 151,3m
Observar (63PPM/ 19PPF)	Grande angular: 17,9 m / Teleobjetiva: 60,5m
Reconhecer (125PPM/ 38PPF)	Grande angular: 9,0 m / Teleobjetiva: 30,3m
Identificar (250PPM/ 76PPF)	Grande angular: 4,5 m / Teleobjetiva: 15,1m

- As mais recentes informações e especificações sobre produtos podem ser encontradas em hanwha-security.com
- Design e especificações sujeitos a alterações sem aviso prévio.
- Wisenet é a marca proprietária de Hanwha Techwin, anteriormente conhecida como Samsung Techwin.



4	XND-C6083RV	'21.01.05
3	XND-C7083RV	'21.01.05
2	XND-C8083RV	'21.01.05
1	XND-C9083RV	'21.01.05
N°	NOME DO MODELO	DATA

Unidade: mm ESCALA: 1/1 Hanwha Techwin

© Hanwha Techwin Co.,Ltd. Todos os direitos reservados.

A2