

# TNO-X6320E2F2\*

Cámaras Bullet a prueba de explosiones

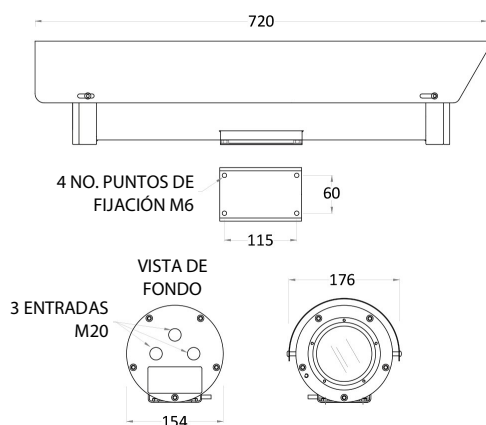


## Características principales

- Resolución de 2 MP (1920 x 1080)
- Lente de 4,44 a 142,6 mm, zoom óptico (32x), zoom digital de 16x
- Codec triple H.265, H.264, MJPEG, WiseStream II
- Día y Noche (ICR), WDR (150 dB)
- Análisis de video, ranuras de memoria SDXC dobles
- DIS con sensor giroscópico integrado
- Certificación cLCus C1/D1/INMETRO / cLC CSA
- Acero inoxidable 316L electro-pulido en todos los ensamblajes soldados
- Ventana de la cámara en vidrio templado
- Fibra óptica integrada y limpiador opcional
- Tensión de alimentación 110 VCA

## Dimensión

unidad: mm



## Accesorios (Opcional)



HT-E-BFW50SW



HT-E-BFP00SW



HTE-E-XWP10UL

\*Sólo con opción limpiador\*

## TNO-X6320E2F2\*

TNO-X6320E2F2*	
<b>VIDEO</b>	
Sensor de imágenes	Sensor CMOS de 1/2,8" de 2.4 MP
Resolución	Resolución: 1920x1080 a 320x180; 60fps en todas las resoluciones (H.265/H.264)
Lente	Zoom digital óptico 16x 32x 4,44-142,6 mm F1,6 a F4,4, ángulo de visión horizontal 62,8° - 2,23°.
Iluminación mínima	Color: 0,05Lux (1/30seg, F1.6, 50IRE) B/N : 0,005Lux (1/30seg, F1.6, 50IRE)
Transmisión	Códec triple H.265, H.264, MJPEG, transmisión múltiple, VBR/CBR, WiseStream II
Funcionalidades	Análisis de video inteligentes, detección de movimiento, día y noche (ICR), WDR (120dB), HLC, enfoque automático, iris automático, AGC, SSSR, SSNRIII, BLC, Gyro DIS, antiniebla
Protocolos estándar	Perfil ONVIF S/G, TCP/IP, UDP/IP, RTP(UDP), RTP(TCP), RTSP, RTSP, NTP, HTTP, HTTPS, SSL/TLS, DHCP, FTP, SMTP, ICMP, IGMP, SNMPv1/v2c/v3(MIB-2), ARP, DNS, DDNS, QoS, PIM-SM, UPnP, Bonjour

## ESPECIFICACIONES

Protector solar	Acabado estándar en acero inoxidable 316L con espejo
Limpiador integral (opcional)	Escobillas de silicona resistentes y que no perecen después de una larga exposición al ozono, los rayos UV, el hielo, la nieve, el calor o el frío (sólo modelos W)
Fibra integral	Módulo de fibra incorporado (Simplex monomodo 9/125µm)
Clasificación de protección de entrada	IP66/67, IP68 (1,5 m durante 24 horas)
Clasificación de temperatura	T1: -40 °C a +60 °C -60 °C a +60 °C

## ESPECIFICACIÓN ELÉCTRICA

Tensión de entrada	110 VCA
Consumo de energía	Máximo 37W
Entrada de cable	Tres entradas M20 situadas en la brida posterior de la carcasa
Material del cuerpo	Acero inoxidable 316L electro-pulido en todos los ensamblajes soldados
Material de fijación	Acero inoxidable A4
Ventana de la cámara	Vidrio templado

## CERTIFICACIÓN

INMETRO	Ex d IIC T4 (T5 Bajo pedido) Gb -60° C ≤Ta ≤+60°C Ex tb IIIC T135° C Db IP66/67. Número de certificado: TUV 12.1080X / TUV 12.1081X
cLCus C1/D1	Clase I, División 1, Grupos B,C,D, -60°C≤Ta≤60°C T4/ Clase II, División 1, Grupos E, F, G IP67 CSA-C22.2 No:30-M1986 No:25-1966(R2009) CSA-C22.2 No:60065-03(R2012) y UL1203,UL60065(ED.7). Número de certificado: 11671-1S / 11677-1S
cLC CSA	Ex d IIC T4 (T5 A pedido) LC1311396 -60°C≤Ta≤+60°C. CAN CSA-C22.2 No.60079-0:2011 & 60079-1-2011. Número de certificado: 11396- 1S-CSA
Peso	Hasta 21 Kg

Número del modelo:

**TNO-X6320E2F2WT1-Z**

Estilo de cuerpo:  
Bullet : ○

Alimentación:  
110 VCA : 2

Clasificación de temperatura:  
-40°C : T1  
-60°C : T2

Fibra:  
Modo único : F2

Limpiador: W

Certificación:  
cLC CSA : C  
INMETRO : M  
cLCus C1/D1 : Z

**TNO-X6320E2F2\***
**VIDEO**

<b>Dispositivo de proyección de imagen</b>	Sensor CMOS de 1/2,8" de 2.4 MP
<b>Píxeles totales</b>	1981(H) x 1288(V), 2.55 MP
<b>Píxeles efectivos</b>	1944(H) x 1212(V), 2.35 MP
<b>Sistema de escaneo</b>	Escaneo progresivo
<b>Iluminación mínima</b>	Color: 0,05 Lux (1/30 seg, F1.6) N/B: 0,005 Lux (1/30 seg, F1.6)
<b>Proporción de señal / ruido</b>	50dB

**LENTE**

<b>Distancia focal (proporción de zoom)</b>	4,44 a 142,6 mm (Óptico 32x)
<b>Tasa de apertura máxima</b>	F1.6 (gran angular) / F4.4 (teleobjetivo)
<b>Campo de visión angular</b>	H: 61,8° (gran angular) a 2,19° (teleobjetivo) / V: 36,2° (gran angular) a 1,24° (teleobjetivo)
<b>Distancia mínima del objeto</b>	Gran angular 1,5 m, Teleobjetivo 2 m
<b>Control de enfoque</b>	Automático / manual / enfoque automático de disparo único
<b>Tipo de lente</b>	Iris automático CC
<b>Tipo de fijación</b>	Tipo integrado

**ESPECIFICACIÓN OPERACIONAL**

<b>Título de cámara</b>	No / Sí (Se muestran 85 caracteres) - Caracteres español / internacional / numéricos / especiales - Múltiples líneas (Máx. 5), Color (Gris / Verde / Rojo / Azul / Negro / Blanco), Transparencia, Escala automática por resolución
<b>Día y noche</b>	Autom. (ICR) / Color / B/N / Programación
<b>Compensación de luz de fondo</b>	Apagado/ WDR / BLC / HLC
<b>Amplio Rango Dinámico</b>	150dB
<b>Mejora de contraste</b>	SSDR (Encendido / Apagado)
<b>Reducción de ruido digital</b>	SSNRV (filtro de ruido en 2D+3D) (Encendido / Apagado)
<b>Estabilización de imagen digital</b>	Encendido / Apagado (sensor giroscópico integrado)
<b>Antiniebla</b>	Apagado / Manual / Automático
<b>Detección de movimiento</b>	Encendido / Apagado (8ea, Poligonal)
<b>Máscara de privacidad</b>	Encendido / Apagado (24 zonas de la zona rectangular) - Color: Gris / Verde / Rojo / Azul / Negro / Blanco - Mosaico
<b>Control de ganancia</b>	No / Bajo / Medio / Alto
<b>Balance de blancos</b>	ATW / AWC / Manual / Ambiente interno / Ambiente externo (Incluyendo mercurio y sodio)
<b>Velocidad de obturador electrónico</b>	Mínima / Máxima / Antifluctuación (1 a 1/12.000seg.)
<b>Zoom digital</b>	32x
<b>Giro / Espejo</b>	Encendido / apagado
<b>Analítica de video</b>	Manipulación, merodeo, detección de líneas direccionales/virtuales, detección de niebla, entrada/salida, aparición/desaparición, detección de rostros, detección de movimiento, detección de choque
<b>Disparador de alarma</b>	Entrada de alarma, detección de movimiento, analíticas de video, desconexión de red
<b>Eventos de alarma</b>	Carga de archivos por FTP y correo electrónico, notificación por correo electrónico, TCP y HTTP, Almacenamiento local (SD/SDHC/SDXC) o NAS con grabación en disparadores de alarmas, Predefinición
<b>Conteo de píxeles</b>	Compatible

**TNO-X6320E2F2\***

<b>RED</b>	
<b>Ethernet</b>	RJ-45 (10/100BASE-T)
<b>Formato de compresión de video</b>	H.264 (MPEG-4 Parte 10/AVC), H.265, MJPEG
<b>Resolución</b>	1920 x 1080, 1280 x 1024, 1280 x 960, 1280 x 720, 1024 x 768, 800 x 600, 800 x 448, 720 x 576, 720 x 480, 640 x 480, 640 x 360, 320 x 240
<b>Máximo de cuadros por segundo</b>	H.264 / H.265 : Máximo 60 fps en todas las resoluciones, MJPEG: Máximo 30 fps en todas las resoluciones
<b>Smart Codec</b>	Modo manual (con base en el área: 5ea)
<b>WiseStream II</b>	Compatible
<b>Ajuste de calidad de video</b>	H.264 / H.265 / MJPEG : Control de nivel de tasa de bits del objetivo
<b>Método de control de velocidad de bits</b>	H.264 / H.265 : CBR o VBR MJPEG: VBR
<b>Capacidad de flujo de datos</b>	Flujos múltiples (hasta 10 perfiles)
<b>IP</b>	IPv4, IPv6
<b>Protocolo</b>	TCP/IP, UDP/IP, RTP(UDP), RTP(TCP), RTCP, RTSP, NTP, HTTP, HTTPS, SSL/TLS, DHCP, PPPoE, FTP, SMTP, ICMP, IGMP, SNMPv1/v2c/v3(MIB-2), ARP, DNS, DDNS, QoS, PIM-SM, UPnP, Bonjour
<b>Seguridad</b>	Autenticación de inicio de sesión HTTPS(SSL), autenticación de acceso Digest, filtrado de direcciones IP, registro de acceso de usuario, autenticación 802.1X (EAP-TLS, EAP-LEAP)
<b>Método de flujo de datos</b>	Unicast / Multicast
<b>Acceso máximo de usuarios</b>	20 usuarios en modo unicast
<b>Almacenamiento</b>	Tarjeta micro SD/SDHC/SDXC con 2 ranuras (hasta 512 GB de capacidad total) - Grabación continua (de la primera a la segunda ranura) - Videos grabados en la micro tarjeta de memoria SD/SDHC/SDXC se pueden descargar. NAS (almacenamiento adjunto en red) PC local para grabación instantánea
<b>Interfaz de programación de aplicaciones</b>	Perfil ONVIF S/G, SUNAPI 2.0 (HTTP API), Plataforma Abierta Wisenet
<b>Idioma de la página web</b>	Inglés, Coreano, Chino, Francés, Italiano, Español, Alemán, Japonés, Ruso, Sueco, Portugués, Checo, Polaco, Turco, Holandés, Húngaro, Griego
<b>Visor web</b>	Sistemas operativos compatibles: Windows 7, 8,1, 10, Mac OS X 10,10, 10,11, 10,12 Plug-in de Webviewer gratuito compatible con el navegador: Google Chrome, Microsoft Edge, Microsoft Internet Explorer, Mozilla Firefox (Windows 64-bit solamente) , Apple Safari 10 (Sistema operativo Mac solamente)
<b>Software de gestión central</b>	Wisenet WAVE, SmartViewer, SSM

\* La información/especificación más reciente del producto se puede encontrar en [hanwhasecurity.com](http://hanwhasecurity.com)

\* Diseños y especificación están sujetos a cambios sin previo aviso.

\* Wisenet es la marca registrada de Hanwha Techwin.