

# CÁMARA DE RED TÉRMICA

Manual del usuario

TNM-C4940TD  
TNM-C4950TD  
TNM-C4960TD

# Cámara De Red Térmica

## Manual del usuario

---

### Copyright

©2022 Hanwha Vision Co., Ltd. Reservados todos los derechos.

### Marca comercial

Todas las marcas aquí mencionadas están registradas. El nombre de este producto y otras marcas mencionadas en este manual son marcas registradas de sus respectivas compañías.

### Restricción

Reservados los derechos de autor de este documento. Este documento no se deberá reproducir, distribuir ni cambiar, de modo total o parcial, bajo ninguna circunstancia, sin autorización formal.

### Renuncia

Hanwha Vision hace lo máximo por verificar la integridad y exactitud del contenido de este documento, pero no se proporciona ninguna garantía formal. El uso de este documento y los resultados posteriores será total responsabilidad del propio usuario. Hanwha Vision se reserva el derecho a cambiar el contenido de este documento sin aviso previo.

※ El diseño y las especificaciones están sujetos a cambio sin aviso.

※ El ID inicial del administrador es "admin" y la contraseña debe establecerse al iniciar sesión por primera vez. Por favor, cambie su contraseña cada tres meses para proteger de forma segura la información personal y evitar daños por el robo de información.

Por favor, tenga en cuenta que es responsabilidad del usuario la seguridad y otros problemas causados por el mal manejo de una contraseña.

## INSTRUCCIONES DE SEGURIDAD IMPORTANTES

1. Lea estas instrucciones.
2. Consérvelas.
3. Atente para todas las advertencias.
4. Siga todas las instrucciones.
5. No utilice este aparato cerca del agua.
6. Limpie el área contaminada en la superficie del producto con un paño seco y suave o un paño húmedo. (No utilice detergente o productos cosméticos que contengan alcohol, disolventes o tensioactivos o constituyentes de aceites, ya que pueden deformar o dañar el producto).
7. No obstruya ninguna apertura de ventilación. Instale el aparato siguiendo las instrucciones del fabricante.
8. No lo instale cerca de ninguna fuente de calor como radiadores, focos de calor o cualquier otro aparato (incluidos los amplificadores) que emita calor.
9. No olvide que la finalidad de los enchufes polarizados o de toma a tierra es proporcionarle seguridad. Un enchufe polarizado tiene dos clavijas, una más ancha que la otra. Un enchufe con toma a tierra tiene dos clavijas y una tercera de toma a tierra. Tanto la clavija más ancha, en el caso del enchufe polarizado, como la clavija adicional, en el caso del enchufe con toma a tierra, tienen como objetivo aportarle seguridad. Si el enchufe del aparato no encaja en su toma de corriente, póngase en contacto con un electricista para cambiar la toma de corriente obsoleta.
10. Evite pisar o doblar el cable de alimentación. Ponga especial cuidado para no hacerlo en enchufes, tomas de corriente y en los puntos en los que salen desde el aparato.
11. Utilice únicamente los dispositivos y accesorios especificados por el fabricante.
12. Utilice sólo las mesitas con ruedas, soportes, trípodes o mesas recomendadas por el fabricante o vendidas con el aparato. Cuando se utilice una mesita con ruedas, tenga cuidado al mover la mesita con ruedas junto con el aparato para evitar daños por vuelco.
13. Desenchufe este aparato durante tormentas eléctricas o cuando no se utilice durante largos períodos de tiempo.
14. Remita todas las reparaciones a personal de mantenimiento cualificado. Es necesario enviar el aparato para su reparación cuando ha sufrido cualquier tipo de daño, como, por ejemplo, que el cable o el enchufe de la alimentación está dañado, se han derramado líquidos sobre el aparato o algún objeto ha caído sobre él, el aparato ha sido expuesto a la lluvia o a humedad, no funciona correctamente o se ha caído al suelo.
15. Este producto se ha diseñado para recibir alimentación de unidades de suministro eléctrico marcadas como «clase 2», «LPS» o «PS2» y con valores nominales de 12 VCC, 1,8 A / PoE (53 VCC), 0,48 A. (TNM-C4940TD)
16. Este producto se ha diseñado para recibir alimentación de unidades de suministro eléctrico marcadas como «clase 2», «LPS» o «PS2» y con valores nominales de 12 VCC, 1,63 A / PoE (53 VCC), 0,45 A. (TNM-C4960TD)
17. Este producto se ha diseñado para recibir alimentación con aislamiento.
18. Si utiliza una fuerza excesiva al instalar el producto, es posible que la cámara pueda sufrir daños y funcione de forma incorrecta.  
Si instala el producto de forma forzada utilizando herramientas no compatibles, es posible que el producto pueda sufrir daños.
19. No instale el producto en un lugar donde exista o pueda generarse sustancias químicas o niebla de aceite. Los aceites comestibles como el aceite de soja pueden dañar o deformar el producto, por lo que no debe instalar el producto en la cocina o cerca de la mesa de la cocina.  
Esto podría causar daños al producto.
20. Al instalar el producto, tenga cuidado y no permita que la superficie del producto se manche con sustancias químicas. Algunos disolventes químicos como limpiadores o adhesivos pueden causar daños graves a la superficie del producto.
21. Si instala o desmonta el producto de una manera que no se ha recomendado, es posible que las funciones/ rendimiento de producción no estén garantizados.  
Instale el producto consultando "Instalación y conexión" en el manual del usuario.



22. La instalación o uso del producto en el agua puede causar daños graves al producto.
23. Este dispositivo ha sido probado usando un cable de red blindado (STP). Se recomienda el uso de una conexión a tierra GND apropiada y un cable STP para proteger eficazmente su producto y sus instalaciones de los voltajes momentáneos, las descargas eléctricas y la interrupción de la comunicación.
24. Cuando se produce un cambio en la temperatura ambiente o se alcanza un intervalo determinado, el vídeo térmico se congelará de forma temporal durante 1-2 segundos. Este fenómeno es una operación habitual de calibrado del vídeo térmico.
25. Cuando se aplica la energía inicial, la pantalla de imagen térmica necesitará alrededor de 30 minutos para estabilizarse debido a que se calibra de forma continua.



## ADVERTENCIA

PARA REDUCIR EL RIESGO DE INCENDIO O DESCARGA ELÉCTRICA, MANTENGA ESTE DISPOSITIVO LEJOS DE LLUVIA Y/O LA HUMEDAD. NO INSERTE NINGÚN OBJETO METÁLICO EN LAS REJILLAS DE VENTILACIÓN NI EN NINGUNA ABERTURA DEL EQUIPO.

No debe exponer el aparato a gotas ni salpicaduras de agua ni a objetos con líquido, como jarrones, evitando colocarlos sobre el aparato.

Para evitar daños, este aparato debe instalarse de forma adecuada en el techo o la pared de acuerdo con las instrucciones de instalación.

## PRECAUCIÓN

	<b>PRECAUCIÓN</b> NO ABRIR RIESGO DE SUFRIR UNA DESCARGA ELÉCTRICA	
<b>PRECAUCIÓN : PARA REDUCIR EL RIESGO DE SUFRIR UNA DESCARGA ELÉCTRICA, NO RETIRE LA CUBIERTA (NI LA PARTE POSTERIOR). DENTRO NO HAY PIEZAS QUE PUEDAN SER REPARADAS POR EL USUARIO. REMITA EL APARATO A PERSONAL DE MANTENIMIENTO CUALIFICADO.</b>		

## EXPLICACIÓN DE LOS SÍMBOLOS GRÁFICOS



Un triángulo con un rayo y una punta de flecha es un símbolo de advertencia para avisar al usuario de la presencia de "voltajes peligrosos" dentro de la carcasa del producto que pueden ser lo suficientemente intensos como para constituir un peligro de descarga eléctrica.



Un triángulo con un signo de exclamación es un símbolo de advertencia para avisar al usuario de que hay instrucciones importantes de funcionamiento y mantenimiento (reparaciones) en la documentación que acompaña al aparato.

## Construcción de clase I

Un aparato con construcción de CLASE I se conectará a una toma de corriente con la conexión de protección de tierra.

## Batería

No debe exponer las baterías (paquete de batería o pilas instalados) a calor excesivo, a la luz directa del sol ni al fuego, etc.

No es posible sustituir la batería.

## Desconexión del dispositivo

Desconecte el enchufe de corriente del aparato si está defectuoso. Y llame a un servicio de reparaciones.

**Cuando lo utilice fuera de EE.UU., se puede utilizar el código HAR con acoplamiento de una agencia aprobada.**

## PRECAUCIÓN

Existe un riesgo de explosión si la batería se sustituye por otra que no sea adecuada. Tire las baterías usadas como se indica en las instrucciones.

Estas instrucciones de servicio están destinadas únicamente a personal de servicio técnico cualificado.

Para reducir el riesgo de descarga eléctrica no realice ninguna operación de servicio que no sean las indicadas en las instrucciones de funcionamiento a menos que esté cualificado para hacerlo.

Se suministra el terminal de salida Micro USB del producto para facilitar la instalación, aunque no se recomienda utilizarlo con fines de gestión.

Utilice la alimentación de entrada con sólo una cámara y sin que estén conectados otros dispositivos.



**El ITE solo se debe conectar a redes PoE sin enviarlo a la red externa.**

Lea detenidamente las precauciones de seguridad recomendadas que se incluyen a continuación.

- No coloque este aparato sobre una superficie desigual.
- No lo instale en una superficie expuesta a la luz directa del sol, cerca de equipos de calefacción ni cerca de áreas frías.
- No coloque este aparato cerca de material conductivo.
- No intente reparar este aparato por sí solo.
- No coloque jarrones sobre el producto.
- No lo instale cerca de fuentes magnéticas.
- No bloquee las aberturas de ventilación.
- No coloque objetos pesados sobre el producto.
- Use guantes protectores cuando instale/desinstale la cámara.  
La alta temperatura de la superficie del producto puede causar quemaduras.

El Manual del usuario es una guía sobre cómo utilizar los productos.

El significado de los signos que se utilizan en el manual es el siguiente.

-  Referencia : en caso de que se facilite información de ayuda sobre el uso del producto
-  Aviso : si existe alguna posibilidad de que se produzcan daños en bienes o lesiones en personas causadas por no seguir las instrucciones

※ Lea este manual por razones de seguridad antes de utilizar los productos y guárdelo en un lugar seguro.

No garantizamos la calidad de los productos de terceros (por ejemplo, lentes, accesorios) que usted compre por separado.

En determinados entornos de instalación, pueden producirse interferencias en las comunicaciones de radio.

Cuando se producen interferencias de ondas electromagnéticas entre el producto y el dispositivo de radiocomunicación, se recomienda mantener cierta distancia entre ambos o cambiar la dirección de la antena receptora.

## ADVERTENCIA

Para evitar los daños que pueda causar el LED IR, no mire fijamente a la luz de funcionamiento.  
Solo para los siguientes modelos.

TNM-C4940TD

### Grupo de riesgo 1

**ADVERTENCIA Este producto emite IR.  
No mire fijamente a la luz de funcionamiento.**

Producto probado conforme a IEC 62471

## ÍNDICE GENERAL

<b>DESCRIPCIÓN</b>	3	Instrucciones de Seguridad Importantes
	6	Características Recomendadas del Ordenador
<b>3</b>	6	Especificaciones de la Tarjeta de Memoria Micro SD/SDHC/SDXC Recomendada
	6	Especificaciones recomendadas para NAS
	6	Componentes
	7	Vista

<b>INSTALACIÓN Y CONEXIÓN</b>	9	Instalación
	13	Inserción/Extracción de la tarjeta Micro SD
<b>9</b>	14	Conexión con otros Dispositivos

<b>CONEXIÓN Y CONFIGURACIÓN DE LA RED</b>	19	Conectar la Cámara Directamente a la Red de Área Local
	19	Conexión Directa de la Cámara a un Módem DSL/Cable Basado en DHCP
<b>19</b>	20	Cómo usar el Device Manager
	20	Búsqueda automática de la cámara
	20	Cómo configurar la dirección IP
	21	Cómo registrar la cámara manualmente
	21	Configuración automática de la IP
	22	Configuración de Reenvío del Rango de Puertos (Asignación de Puertos)
	23	Conexión a la Cámara desde un PC local Compartido
	23	Conexión a la Cámara desde un PC remoto a Través de Internet

<b>WEB VIEWER</b>	24	Conexión a la Cámara
	25	Configuración de contraseña
<b>24</b>	25	Inicio de Sesión
	25	Configuración del visor web de la cámara

<b>APÉNDICE</b>	26	Solución de Problemas
<b>26</b>		

## CARACTERÍSTICAS RECOMENDADAS DEL ORDENADOR

- CPU : Intel(R) Core(TM) i7 a 3,4 GHz o superior
- RAM : 8G o superior
- Navegador recomendado: Chrome
- Navegadores compatibles: Chrome, Safari, Firefox, MS Edge(chromium based)
- SO admitido : Windows, Mac, Linux, Android, iOS, Chrome
- Entorno de verificación
  - Windows 10: Google Chrome versión 80 o posterior, Firefox versión 72 o posterior, MS Edge versión 83 o posterior
  - Mac 10.13/14: Safari versión 11.0.1 o posterior

※ El rendimiento de la reproducción de vídeo del visor web depende del rendimiento de la CPU y GPU del usuario.

## ESPECIFICACIONES DE LA TARJETA DE MEMORIA MICRO SD/SDHC/SDXC RECOMENDADA

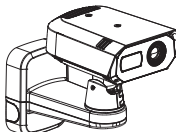
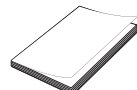
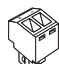

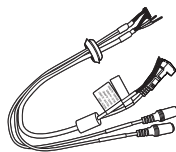
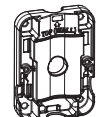
- Capacidad recomendada : De 16 GB a 256 GB (Se necesita tipo MLC o 3D TLC)
- Fabricantes recomendados : SanDisk, Transcend, Samsung
- Tipo de producto : Gran resistencia, resistencia profesional
- La compatibilidad varía en función de los fabricantes y tipos de tarjeta.



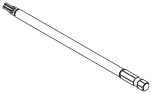

## ESPECIFICACIONES RECOMENDADAS PARA NAS

- Capacidad recomendada : 200 GB o más
- Para esta cámara, se recomienda utilizar una unidad NAS con las siguientes especificaciones del fabricante.  
Productos recomendados : QNAP NAS, Synology NAS

## COMPONENTES

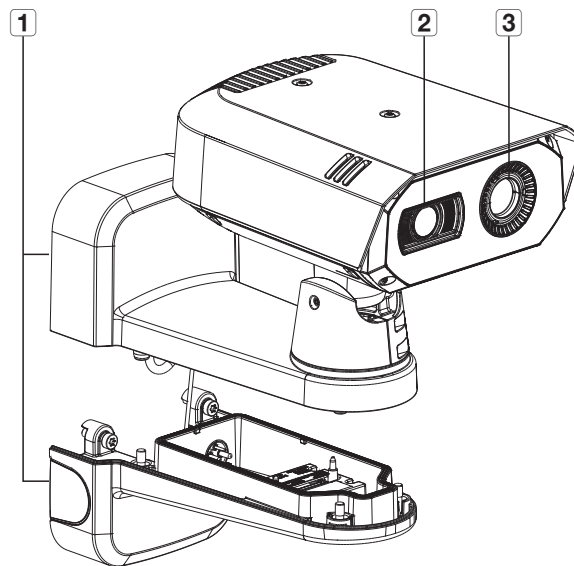
Compruebe si la cámara y los accesorios se incluyen en el paquete del producto.  
(Debido a los diferentes países de venta, los accesorios no son los mismos.)

Aspecto	Nombre de elemento	Cantidad	Descripción
	Cámara	1	
	Manual de consulta rápida (Opcional)	1	
	Bloque de terminales de energía	1	Se utiliza cuando la red eléctrica está conectada a la toma de corriente
	Llave Torx L	1	Se utiliza para abrir la cubierta de la ranura micro SD
	Alimentación (CC de 12 V)/cable de audio/alarma	1	Se utiliza para la entrada de energía de CC de 12 V, entrada/salida de audio y función de Alarma
	Placa de montaje	1	Se utiliza para instalar una cámara en una pared o columna

Aspecto	Nombre de elemento	Cantidad	Descripción
	Pasacables	1	Pasacables extra para la instalación del cable de red.
	Instalador de tapa	1	Se utiliza para conectar el cable RJ45 a través de un pasacables al puerto PoE+.
	Destornillador	1	Se utiliza para montar o desmontar un soporte de pared
	Perno de anclaje	4	Se utiliza para fijar una placa de montaje a una pared

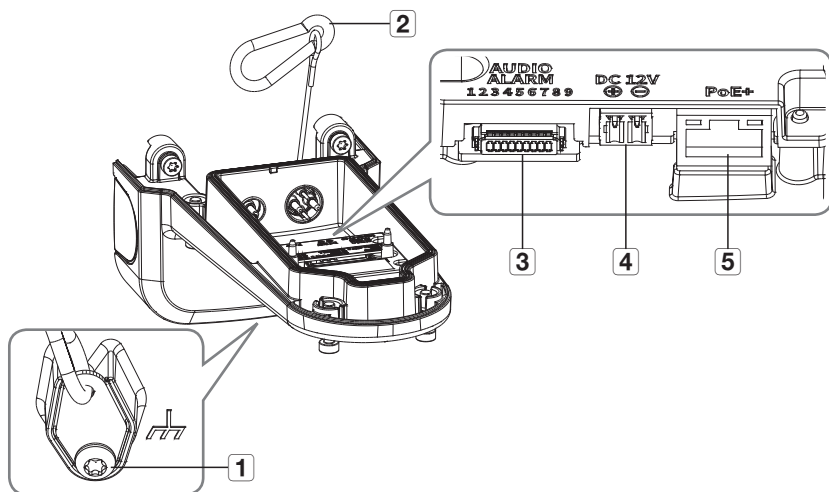
## VISTA

### Aspecto



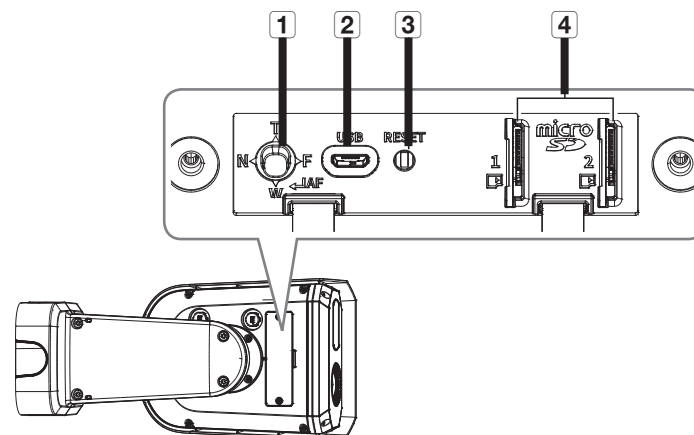
Elemento	Descripción
<b>1</b> Montaje de pared	Se utiliza para instalar una cámara en una pared o columna. Asimismo, existe un enchufe en su parte inferior para conexiones externas, como un cable de red.
<b>2</b> Lente visible	Se utiliza para grabar escenas visibles para el ojo humano.
<b>3</b> Lente térmica	Se utiliza para grabar una escena tras la detección y medición de rayos infrarrojos emitidos por el sujeto.

### Composición interna (parte baja del soporte)



Elemento	Descripción
<b>1</b> Terminal de conexión a tierra (GND)	Se utiliza para descargar con seguridad la corriente procedente de relámpagos para proteger la cámara.
<b>2</b> Cable de seguridad	Cable para prevenir accidentes durante la instalación de las cámaras cuando se conecta a la parte superior del soporte.
<b>3</b> Puerto de Audio/Alarma	Conecte los cables de audio y alarma para utilizar un dispositivo externo de alarma, micrófono y altavoz.
<b>4</b> Puerto de Alimentación (12 V CC)	Conecte dos cables de energía con el bloque de terminales de alimentación de energía incluido. Solo para CC de 12 V.
<b>5</b> Puerto PoE+	Conecte un cable PoE+ o de red para la conexión de energía y de red.

### Estructura interna (parte inferior de la cámara)



Elemento	Descripción	
<b>1</b> Botón de control de zoom/enfoque	T	Acercar (Tele)
	W	Alejar (Wide)
	N	Enfoque de un objeto cercano (Near)
	F	Enfoque de un objeto lejano (Far)
	AF	Pulse este botón para un control automático del enfoque.
<b>2</b> Puerto USB MICRO	<p>Puerto para conectar el dongle Wi-Fi. Puede comprobar el vídeo de instalación a través de las aplicaciones instaladas en el teléfono inteligente.</p> <p>Consulte "<b>Conectar al dongle WiFi</b>" en la página 15.</p> <ul style="list-style-type: none"> <li>Wifi dongle y adaptador OTG se venden por separado.</li> </ul>	
<b>3</b> Botón de reinicialización	<p>Este botón restaura los valores predeterminados de la cámara. Mantenga presionada unos 5 segundos; el sistema se reinicia y se restauran los valores predeterminados de fábrica.</p> <p>■ Si reinicia la cámara, los ajustes de red se ajustarán de forma que se pueda habilitar DHCP. Si no hay ningún servidor DHCP en la red, debe ejecutar el programa del Device Manager para cambiar los ajustes básicos de la red tales como la dirección IP, la máscara de subred, la puerta de enlace, etc., antes de poder conectarse a la red.</p>	
<b>4</b> Ranura de tarjeta Micro SD	Ranura para insertar una tarjeta Micro SD. Hay disponibles dos tarjetas Micro SD.	



## INSTALACIÓN

- ! La cámara es resistente al agua y cumple la norma IP67. No obstante, el conector hembra conectado al cable externo no lo es. Se recomienda instalar este producto por debajo del borde de los aleros para evitar que el cable quede en el exterior.

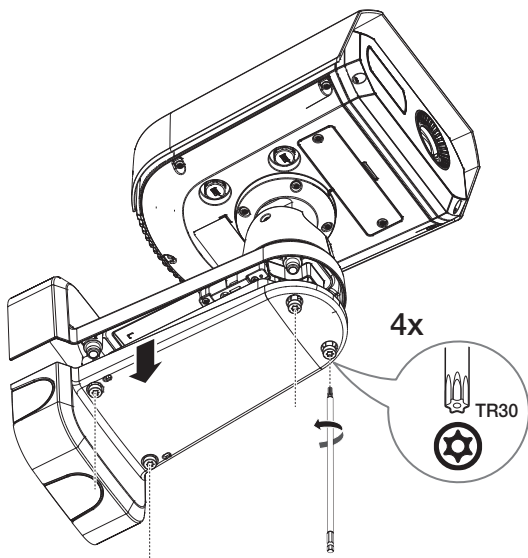
### Precauciones antes de la instalación

Asegúrese de leer las siguientes instrucciones antes de instalar la cámara:

- Seleccione un lugar para la instalación que al menos soporte 5 veces el peso de la cámara.
- Cables doblados o pelados pueden causar daños en el producto o producir un incendio.
- Por razones de seguridad, mantenga alejado a todo el mundo del lugar de la instalación. Y guarde aparte las pertenencias personales, como precaución.
- Si se instala el producto a la fuerza y con demasiada fuerza, puede funcionar de forma incorrecta y dañar la cámara. Forzar el ensamblaje utilizando herramientas no compatibles puede dañar el producto.

### Desmontaje

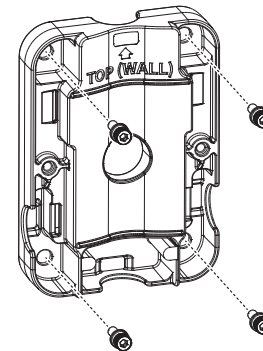
1. Sepárelo aflojando el tornillo de fijación en la parte inferior del soporte de pared girándolo en sentido contrario a las agujas del reloj con el destornillador incluido.



### Instalación (placa de montaje)

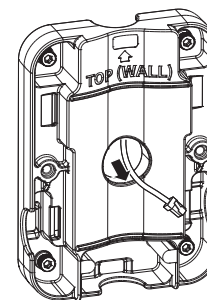
[Si se instala en una pared]

- 1-1. Instale la placa de montaje en la pared con los cuatro pernos de anclaje incluidos.



- ✓ Al instalar la cámara en una pared, coloque la placa de montaje en la pared, realice un agujero tras marcar la ubicación del agujero del tornillo. A continuación, introduzca el perno de anclaje para su instalación.
- Durante la instalación, el lado donde aparece grabado «TOP (POLE)» debe estar de cara a la pared. Asimismo, instale el producto de manera que la flecha de la parte delantera, donde está grabado «TOP (WALL)», esté orientada hacia arriba, como se muestra en la figura.

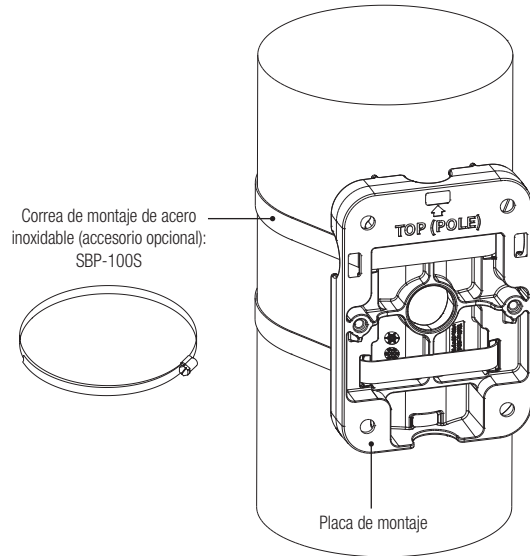
- 1-2. Retire los cables necesarios de entre los cables de red/energía/audio/alarma a través del agujero de la placa de montaje.



- ✓ Este producto se puede conectar a un tubo de 0.75" PF según las condiciones de la instalación. Existen tres direcciones desde las que se puede introducir el tubo.

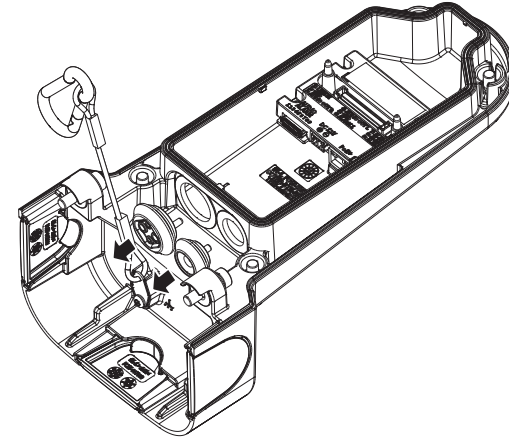
[Si se instala en una columna]

- 1-1. Escoja la columna para la instalación y compruebe la altura a la que quiere instalar la cámara.
- 1-2. Instale la placa de montaje con una correa de montaje de acero inoxidable (no incluida).



## Instalación (instalación de cables)

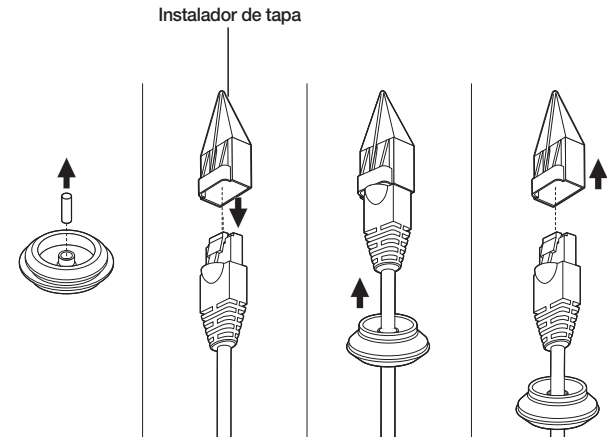
2. Retire todos los pasacables de la parte inferior del soporte de pared.



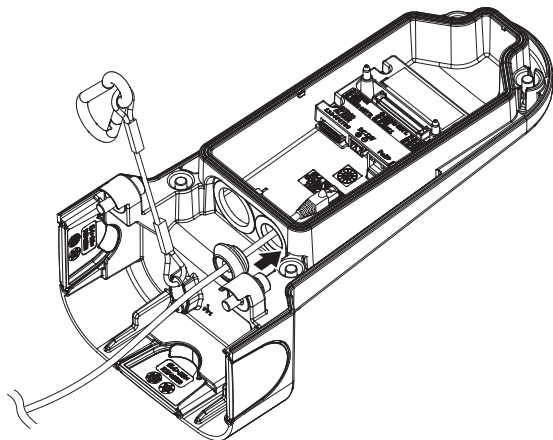
## [Instalación del cable de red] (IP66)

- 3-1. Retire la parte extruida del agujero central en el pasacables.
- 3-2. Introduzca un cable RJ45 a través del agujero del pasacables con el instalador de tapa incluido.

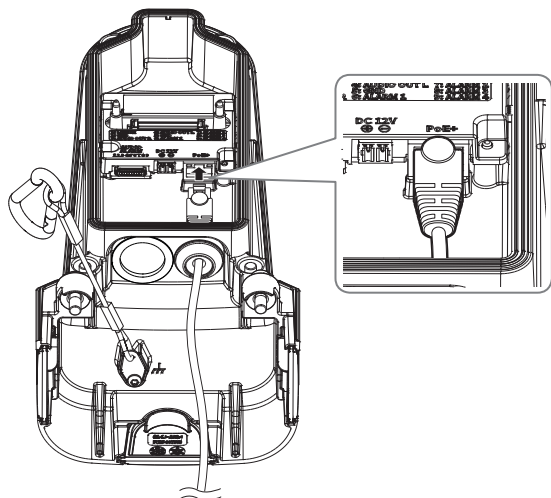
- Durante la instalación, el lado donde aparece grabado «TOP (WALL)» debe estar de cara a la pared. Asimismo, instale el producto de manera que la flecha de la parte delantera, donde está grabado «TOP (POLE)», esté orientada hacia arriba, como se muestra en la figura.
- Cuando instale la cámara en una columna, conéctela al cable con la ranura situada en la parte inferior de la placa de montaje.



3-3. Conecte el pasacables con el cable de red insertado en la parte inferior del soporte de pared, como se muestra en la figura.

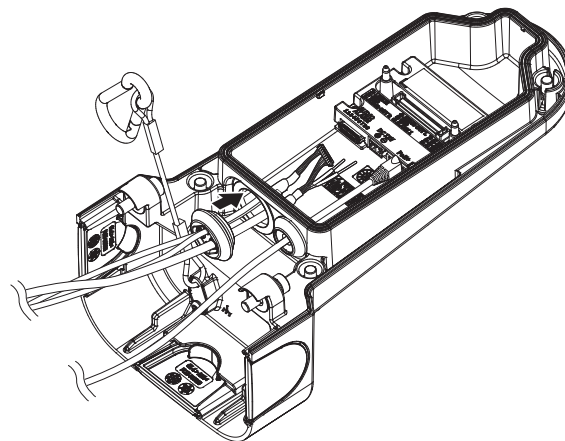


3-4. Conecte el conector del cable de red al terminal de la conexión PoE+.

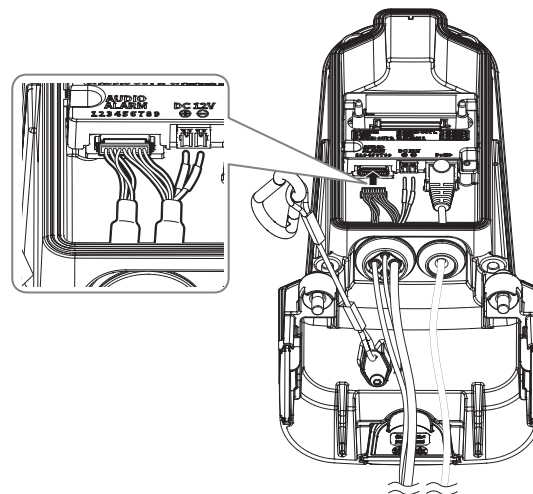


#### [Instalación del cable de energía (CC de 12 V) de Audio/Alarma]

4-1. Inserte los pasacables de los cables de energía/audio/alarma incluidos a la parte inferior del soporte, como se muestra en la figura.

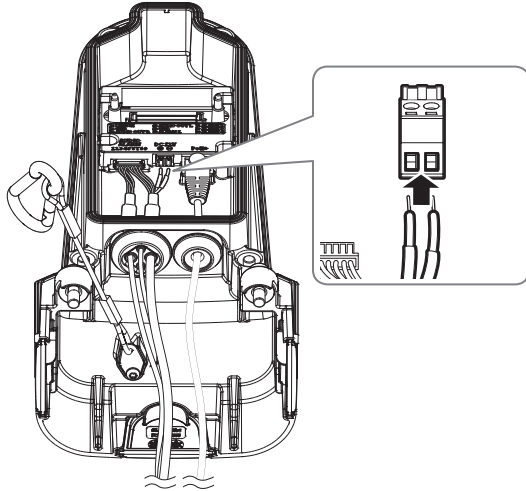


4-2. Conecte el conector de los cables de audio/alarma al puerto de audio/alarma.



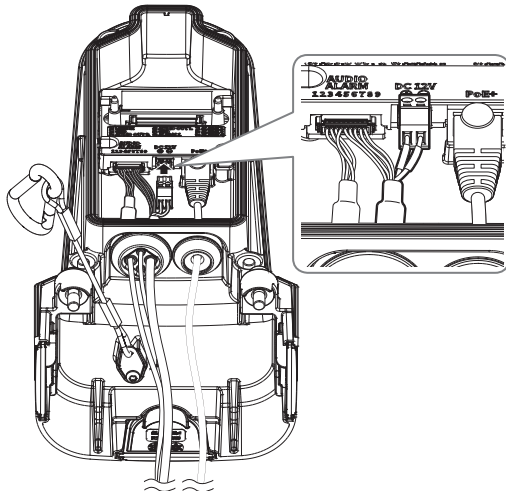
(Conexión de cables de energía CC de 12 V)

4-3. Conecte el bloque de cable de alimentación incluido a la red eléctrica.



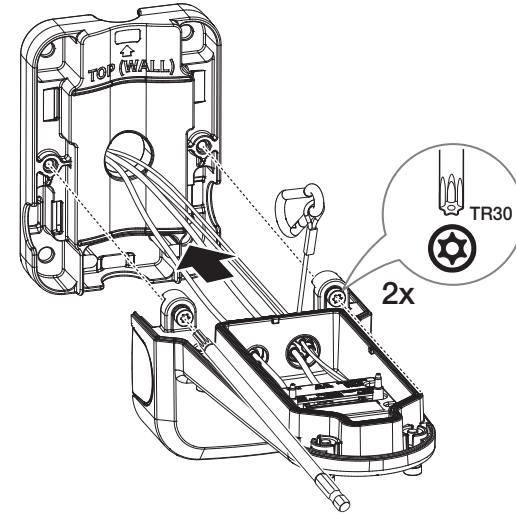
! Cuando conecte la red eléctrica al bloque de terminales de alimentación, preste atención a la polaridad y consulte el grabado mientras lo conecta.

4-4. Inserte el bloque de terminales de alimentación en el terminal de entrada de energía (CC de 12 V).

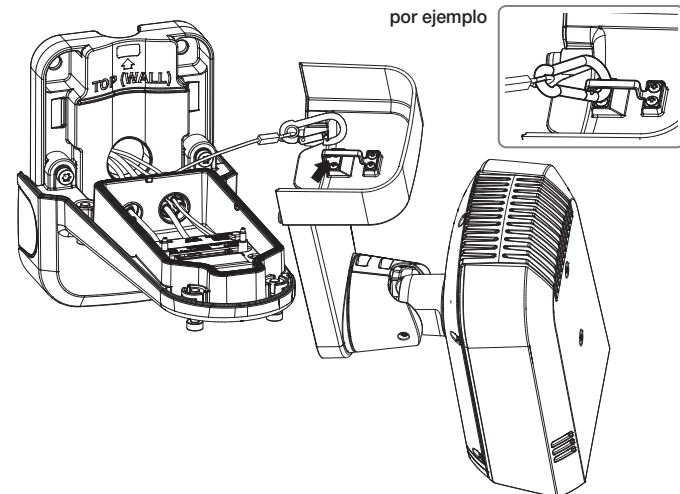


Instalación (soporte de pared)

5. Fije la parte inferior del soporte de pared a la placa de montaje con un destornillador.

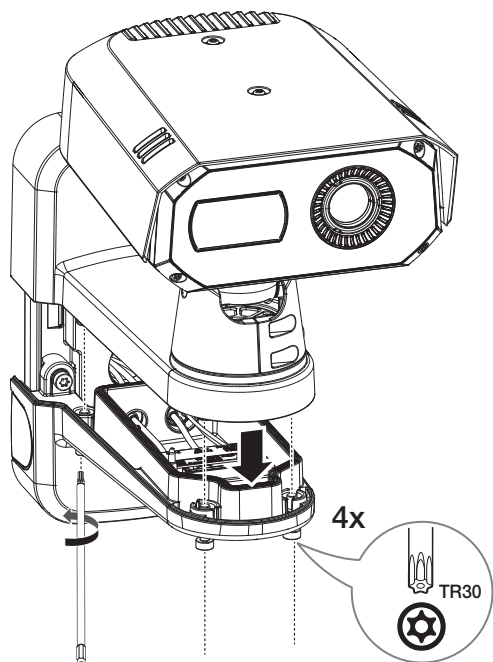


6. Conecte el cable de seguridad situado en la parte inferior del soporte al gancho situado en la parte superior del soporte.



7. Fije la cámara a la parte inferior del soporte con un destornillador.

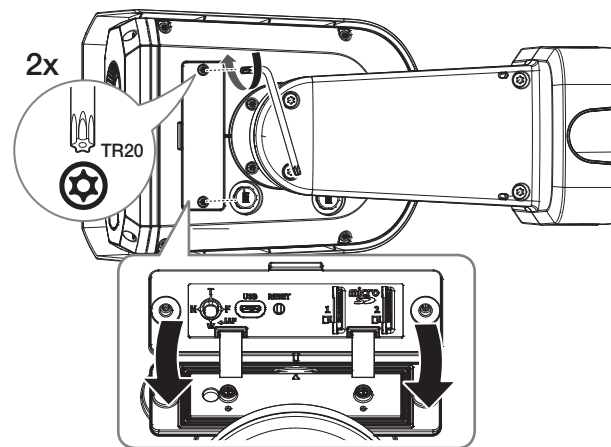
- Asegúrese de ajustar firmemente los tornillos de sujeción para que no surjan daños causados por el agua.



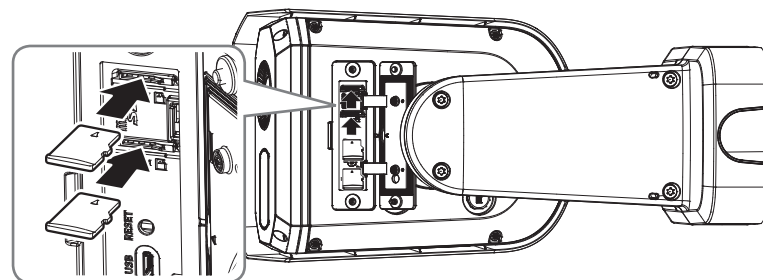
## INSERCIÓN/EXTRACCIÓN DE LA TARJETA MICRO SD

### Inserción de la tarjeta Micro SD

1. Gire dos tornillos en sentido contrario a las agujas del reloj con la llave Torx L incluida para abrir la tapa en la parte inferior de la cámara.



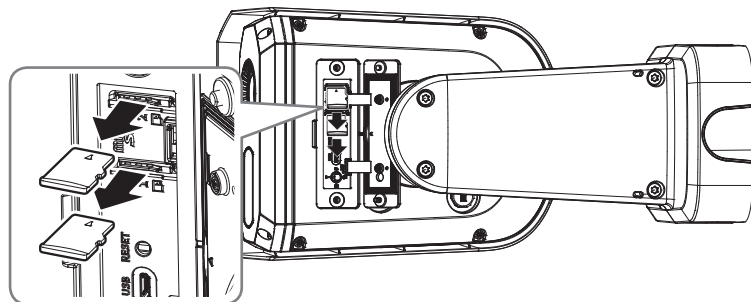
2. Inserte una tarjeta Micro SD en el sentido de la flecha.



- La tarjeta Micro SD debe insertarse antes de la instalación de la cámara y de la conexión de la fuente de energía.
- No lo inserte a la fuerza en la dirección inversa. Podría dañar la tarjeta Micro SD y el producto.
- Cuando llueve o la humedad es alta, no se recomienda que inserte o expulse una tarjeta Micro SD.
- Durante la instalación o extracción de la tarjeta Micro SD, asegúrese de colocar el cuerpo del producto sobre una superficie plana antes de trabajar en él para evitar accidentes por pérdida o caída de piezas.

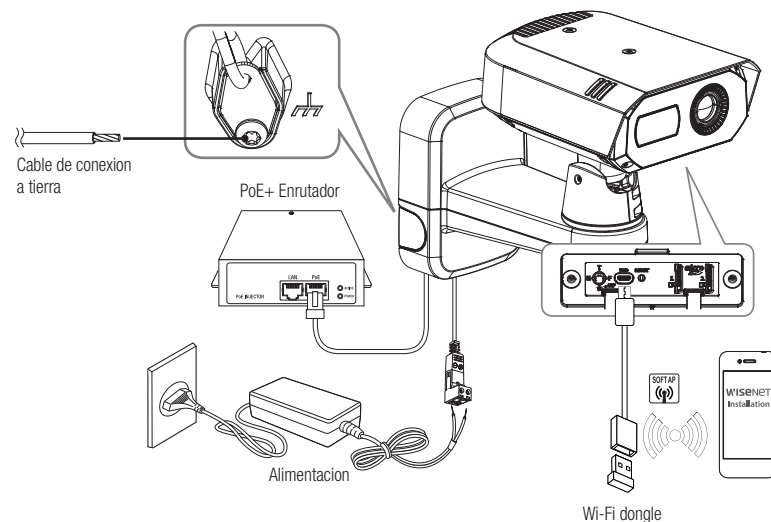
## Extracción de la tarjeta Micro SD

Presione hacia abajo con suavidad el extremo visible de la tarjeta Micro SD para expulsarla de la ranura.



- Antes de extraer la tarjeta Micro SD, en <Configuración (⚙️)><Evento><Almacenamiento>, ajuste el dispositivo en <Des> y pulse el botón [Aplicar] y apague la cámara.
- Si se ha extraído la tarjeta Micro SD o se ha desconectado la corriente mientras se estaban guardando los datos en la tarjeta micro SD, los datos se perderán o quedarán corruptos.

## CONEXIÓN CON OTROS DISPOSITIVOS



- El puerto Micro USB se utiliza para conectar el dongle Wi-Fi a un smartphone para notificar que ha instalado las aplicaciones.
- Vídeos en smartphone que utilizan dongle Wi-Fi solo emiten el vídeo <CH1: Visible> o <CH2: Térmica> de la cámara. Estos vídeos están pensados para facilitar la instalación de la cámara y no son adecuados para la vigilancia.
- Cuando se produce un cambio en la temperatura ambiente o se alcanza un intervalo determinado, el vídeo térmico se congelará de forma temporal durante 1-2 segundos. Este fenómeno es una operación habitual de calibrado del vídeo térmico.

## Conexión Ethernet

Conecte el cable Ethernet a la red local o a Internet.

## Conectar al dongle WiFi

### Configuración de la cámara

1. Conecte el adaptador OTG (5 pines) y el dongle WiFi al puerto micro USB.

### Configuración del smartphone

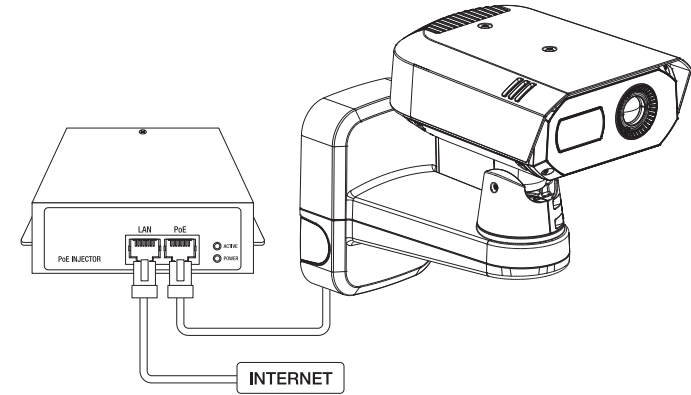
1. Instale la aplicación de instalación de Wisenet.
2. Seleccione el SSID de la cámara después de encender el WiFi.
3. Ejecute la aplicación de instalación de Wisenet.
4. Cuando inicie sesión en la cámara, se mostrará el vídeo.
  - Cuando se conecte por primera vez, el vídeo se reproducirá sin iniciar sesión.
5. Puede ajustar el ángulo de visión mientras ve el vídeo a través del smartphone.

### Fabricante recomendado de dongle y nombre del modelo

Fabricante	Modelo
NETIS	WF2123 n300
EDIMAX	EW-7811Un V2 (Nueva versión)
IP Time	N100mini
IP Time	N105L
TP-LINK	TL-WN823N V1
TP-LINK	TL-WN725N
TP-LINK	T2U Nano
ASUS	USB-N13
ASUS	USB-N10 NANO
NETGEAR	WNA3100M
IODATA	WN-G150UMW
IODATA	WN-S150UM
TOTOLINK	N300UM

## Alimentación y conexión en red

Conecte un dispositivo PoE+ al puerto PoE+ en la parte inferior del soporte de la cámara.



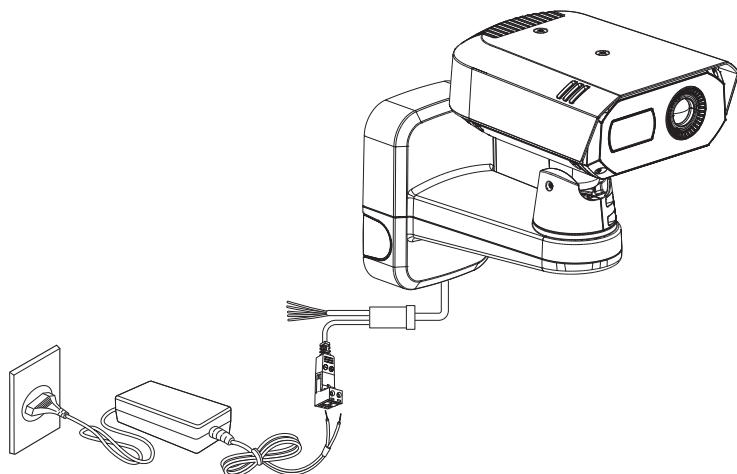
- ! Conecte y use un router con PoE+ habilitado.
- Utilice un dispositivo que sea compatible con el estándar IEEE 802.3at.
- Si conecta un router compatible de PoE+ al puerto PoE+, puede utilizar la cámara sin una fuente de energía adicional (CC de 12 V).

### Características del cable de red

Elemento	Contenido	Observaciones
Conector	RJ45(10/100/1000BASE-T)	
Ethernet	10/100/1000BASE-T	Para operar con 1000BASE-T, es necesario utilizar un cable de Categoría 6 o superior en el núcleo de comunicación.
Cable	Categoría 5e o superior	
Distancia máx.	100 m	Resistencia de CC $\leq 0,125 \Omega / m$
Soporte PoE+	IEEE 802.3at	

## Alimentación eléctrica

Conecte la línea +, - del adaptador de energía al bloque de terminal de energía conectado al puerto de energía de la cámara con un destornillador.



- ! Si las fuentes de alimentación para PoE+ y 12 V CC se encienden simultáneamente, el dispositivo recibirá alimentación de ambos.
  - Si conecta un router compatible de PoE+ al puerto PoE+, puede utilizar la cámara sin una fuente de energía adicional.
  - Es aconsejable el uso de una sola fuente de alimentación de PoE+ y 12V CC.
- Tenga cuidado de no invertir la polaridad al conectar el cable de alimentación.
- Cuando se aplica la energía inicial, la pantalla de imagen térmica necesitará alrededor de 30 minutos para estabilizarse debido a que se calibra de forma continua.
- Si desea conectar un dispositivo externo, debe apagar el dispositivo externo antes de continuar.
- Antes de conectar un enchufe a una toma de corriente, conecte primero el cable de energía a la cámara y al adaptador.

## Especificaciones del cable de alimentación

En caso de una entrada de CC 12V:

(TNM-C4940TD)

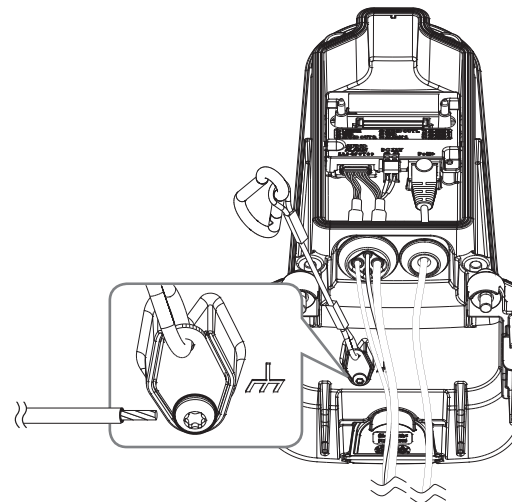
Tipo de cable (AWG)	#18	#16
Longitud del cable (Max.)	11m	18m

(TNM-C4950TD/C4960TD)

Tipo de cable (AWG)	#18	#16
Longitud del cable (Max.)	13m	20m

## Conexión a tierra de la cámara

Conecte el cable de tierra al tornillo de fijación del cable de seguridad en la parte inferior del soporte.



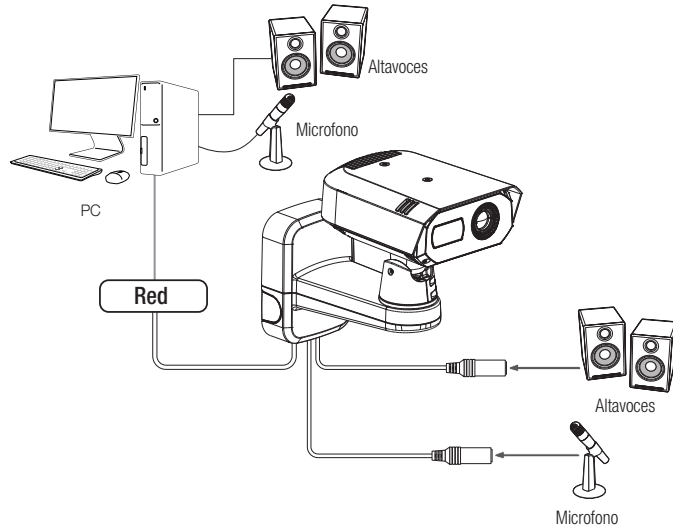
- ! La conexión a tierra protege el producto contra una sobretensión o un rayo.
  - Al realizar la conexión a tierra, asegúrese de desconectar el producto.

## Cable de conexión a tierra recomendado

- Longitud: menos de 3M
- Calibre: 18 AWG o mayor  
Ej.: UL1007 AWG 18/16, UL1015 AWG18/16/14/12



## Conectar la Entrada/Salida de Audio



1. Conecte el puerto MIC de la cámara con el micrófono o al puerto LINE OUT del amplificador al que está conectado el micrófono.
2. Conecte el puerto SPEAKER de la cámara con el micrófono o al puerto LINE IN del amplificador al que está conectado el altavoz.
3. Compruebe las especificaciones de entrada de audio.

### • Códec de Audio

- Entrada de audio : G.711 PCM (Velocidad en bits: 64 kbps / Frecuencia de muestreo: 8 kHz), G.726 ADPCM (Velocidad en bits: 16 Kbps, 24 Kbps, 32 Kbps, 40 Kbps / Frecuencia de muestreo: 8 kHz), AAC (Bit Rate: 48Kbps / Frecuencia de muestreo: 16kHz)
- Salida de audio : G.711 PCM (Velocidad en bits: 64 kbps / Frecuencia de muestreo: 8 kHz)

### • Audio Full dúplex

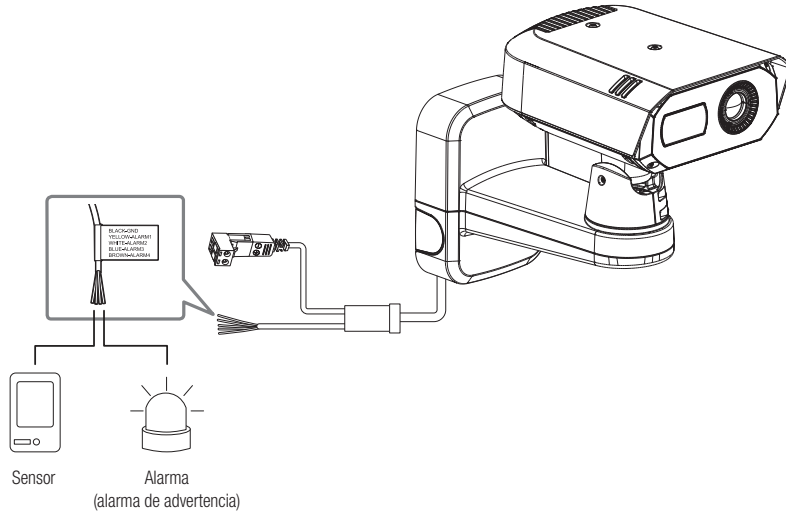
- **Entrada de Audio** : Seleccionable (micrófono/entrada de línea), tensión admitida: 2.5 V CC (4 mA), impedancia de entrada: 2K Ohm
- **Salida de audio** : Salida de línea (conector mono de 3,5 mm), salida máxima: 1 Vrms, Impedancia de salida de línea : 600Ω



- En el caso de que acceda al web viewer y seleccione un micrófono externo como fuente de entrada de audio en <Video y Audio> - <Configuración de audio>, se recomiendan las siguientes especificaciones:
  - Gama de frecuencia: 40-16 000 Hz
  - Impedancia: 1500 Ω
  - Sensibilidad: -40±3 dB (7,1-14,1 mV)
- El rendimiento de la clasificación de sonidos puede deteriorarse o funcionar de forma incorrecta en los siguientes supuestos:
  - En caso de sonido de metrallera, no de un solo disparo de pistola.
  - En caso de que el sonido sea demasiado alto, lo que impide que se distinga la fuente de sonido objetivo.
  - En caso de que aparezcan dos o más fuentes de sonido diferentes al mismo tiempo.
  - En caso de que la clasificación de sonidos se aplique utilizando la función de cancelación de ruido en condiciones de silencio.
  - En caso de aplausos, gritos, etc. cerca de la cámara (alrededor de 1 metro)
  - En caso de que la fuente de sonido sea repentinamente fuerte, como el sonido de un avión o de una sirena, que no pertenece a ninguna categoría de la clasificación de sonidos.
  - En caso de que un micrófono externo no cumpla con las especificaciones recomendadas.

## Conexión al dispositivo I/O

Conecte el cable de E/S de la alarma al puerto correspondiente en la caja de puertos.



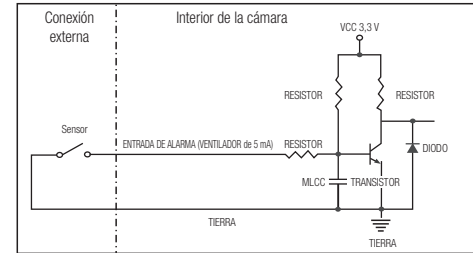
- **ALARM 1-4** : Estos puertos se pueden usar como puertos de entrada o salida de alarma. Si se usan como puertos de entrada, se pueden conectar a ellos sensores de entrada de alarma o de día/noche. Si se usan como puertos de salida, se pueden conectar a ellos señales de salida de alarma.  
 ※ La configuración del puerto de entrada/salida de alarma se puede modificar en el menú de ajustes del Visor Web.
- **ALARM-OUT** : Se utiliza para conectar la señal de salida de alarma.
- **GND** : Puerto común para la señal de entrada/salida de alarma.

! Si los dispositivos (por ejemplo, luz parpadeante, alarma) que superan los límites de voltaje y potencia se conectan con el método de colector abierto, puede producirse un error de funcionamiento. Consulte el "Diagrama de cableado de salida de alarma" cuando conecte dispositivos tales como una lámpara de advertencia o una sirena.

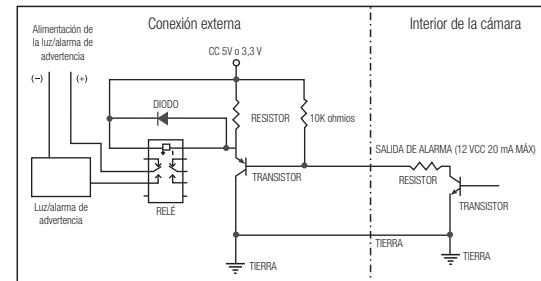
## Para conectar el sensor externo

Una de las líneas de señal (2 cables) de varios sensores está conectada al terminal **[ALARMA 1-4]** (donde está configurado como entrada el terminal correspondiente)], y la otra está conectada al terminal **[GND]**.

## Diagrama de cableado de entrada de alarma



## Diagrama de cableado de salida de alarma

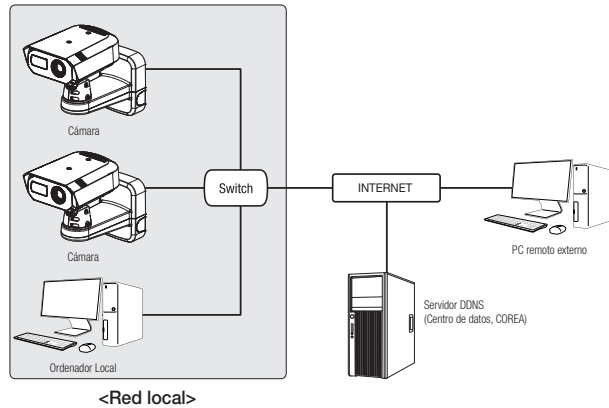


Puede fijar la configuración de red de acuerdo con sus configuraciones de red.

## CONECTAR LA CÁMARA DIRECTAMENTE A LA RED DE ÁREA LOCAL

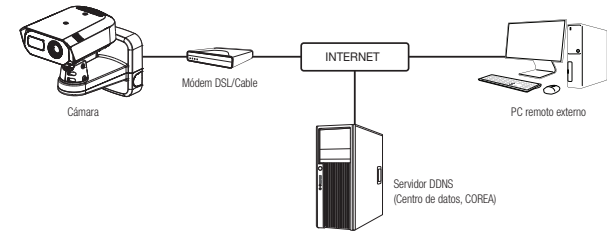
### Conectar con la cámara desde un ordenador local en la LAN

1. Abrir un navegador de Internet en su ordenador local.
2. Introduzca la dirección IP de la cámara en la barra de direcciones del navegador.



- Un ordenador remoto con una Internet externa fuera de la red LAN podría no poder conectarse a la cámara instalada en la intranet, en caso de que el reenvío de puertos no esté correctamente configurado o se haya instalado un cortafuegos. En este caso, póngase en contacto con su administrador de red.
- Como valor predeterminado de fábrica, la dirección IP se asignará automáticamente desde el servidor DHCP. Si no hay ningún servidor DHCP disponible, la dirección IP se definirá en 192.168.1.100. Para cambiar la dirección IP, utilice el Device Manager. Para obtener más información sobre el uso del Device Manager, consulte "CÓMO USAR EL DEVICE MANAGER". (Página 20)

## CONEXIÓN DIRECTA DE LA CÁMARA A UN MÓDEM DSL/CABLE BASADO EN DHCP



1. Conectar el PC del usuario directamente a la cámara de red.
2. El Device Manager puede modificar la dirección de IP de la cámara, de forma que un usuario puede acceder a ella en el navegador web a través de internet.
3. Acceso al Visor Web de la cámara con un navegador de internet.
4. Vaya a la página [Config.].
5. Vaya a [Red] – [DDNS] y configure los ajustes de DDNS.
6. Vaya a [Basic] – [IP & Puerto] y establezca el tipo de IP para [DHCP].
7. Conecte la cámara, retirada del PC, directamente en el módem.
8. Reinicie la cámara.

- Para obtener información sobre cómo configurar el DDNS, consulte la ayuda en línea de Web Viewer.
- Para obtener información sobre cómo configurar el formato de IP, consulte la ayuda en línea de Web Viewer

## CÓMO USAR EL DEVICE MANAGER

- Puede descargar el programa del Device Manager desde el menú **<Support>** – **<Online Tools>** en el sitio web de Hanwha Vision (<https://www.HanwhaVision.com>).
- Asimismo, puede encontrar más instrucciones sobre el Device Manager en el menú **<Ayuda>** de la página principal.

## BÚSQUEDA AUTOMÁTICA DE LA CÁMARA

Si hay una cámara conectada a la misma red del ordenador en donde está instalado el Device Manager, puede encontrar esa cámara de la red usando la función de buscar.

1. Haga clic en **<Buscar>** en la página principal del Device Manager.
2. Marque la cámara de la lista.
  - Compruebe la dirección MAC en el adhesivo de la cámara.

## CÓMO CONFIGURAR LA DIRECCIÓN IP

Si desea cambiar el ajuste de la red de la cámara, el signo **<Inicio de sesión Aceptar>** debe aparecer en el campo **<Estado>**. Haga clic en el campo **<Autenticación>** de la página principal para iniciar sesión.

### Configuración de la IP estática

Inserte y configure manualmente la dirección IP y la información del puerto.

1. En la lista, haga clic en la cámara que desea cambiar la configuración de IP.
2. Haga clic en **<IP Assign (Asignación de la IP)>** en la página principal del Device Manager.
3. Seleccione **<Asignar la siguiente dirección IP>**.
  - La información IP de la cámara de mostrará según se ha configurado previamente.
4. Complete las categorías relacionadas con el campo IP & Puerto.

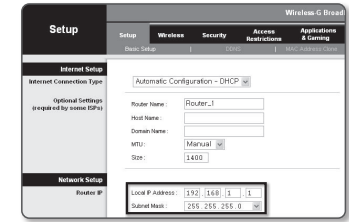
### Si no se utiliza un Enrutador de banda ancha

Pida al administrador de la red que establezca el valor de la **<Dirección IP>**, la **<Máscara subred>** y la **<Gateway(Puerta de enlace)>**.

- HTTP Puerto : se utiliza para acceder a la cámara utilizando el explorador de Internet, por defecto en 80.
- RTSP Puerto : este puerto controla la transmisión de datos en tiempo real. Su valor inicial es 554.

### Si se utiliza un Enrutador de banda ancha

- IP Address : introduzca una dirección que se encuentre en el rango de IP facilitado por el enrutador de banda ancha. ej.) 192.168.1.2~254, 192.168.0.2~254, 192.168.XXX.2~254
- Subnet Mask : La **<Subnet Mask>** del enrutador de banda ancha será la **<Subnet Mask>** de la cámara.
- Gateway : La **<Local IP Address>** del enrutador de banda ancha será la **<Gateway>** de la cámara.



- Es posible que los ajustes difieran dependiendo del modelo de enrutador de banda ancha conectado. Para obtener información adicional, consulte el manual de usuario del enrutador aplicable.
- Para obtener información adicional sobre el reenvío de puertos del enrutador de banda ancha, consulte "Configuración de Reenvío del Rango de Puertos (Asignación de Puertos)". (Página 22)

### Si el Enrutador de banda ancha tiene más de una cámara conectada

Configure los ajustes relacionados con IP y los ajustes relacionados con Port de forma distinta entre sí. ej.)

	Categoría	Cámara 1	Cámara 2
Ajustes relacionados con IP	Dirección IP	192.168.1.100	192.168.1.101
	Máscara subred	255.255.255.0	255.255.255.0
	Gateway	192.168.1.1	192.168.1.1
Ajustes relacionados con el puerto	HTTP Puerto	8080	8081
	RTSP Puerto	554	555

- Si **<HTTP Puerto>** se define con un valor distinto a 80, debe facilitar el número de **<Port>** en la barra de direcciones del explorador de Internet antes de poder acceder a la cámara. ej.) `http://Dirección IP : HTTP Port`  
`http://192.168.1.100:8080`

5. Haga clic en el botón **[Aplicar]**.

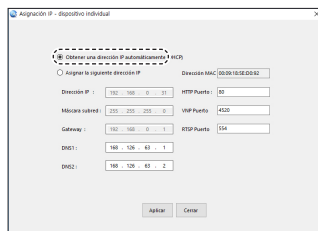
6. Si aparece el mensaje de que la acción se ha realizado correctamente, haga clic en **[Aceptar]**.

## Configuración de la IP dinámica

Reciba la dirección IP desde DHCP

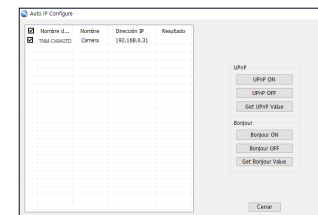
- Ejemplo de entorno de IP dinámica
  - Si a un enrutador de banda ancha, con cámaras conectadas, se le asigna una dirección IP mediante el servidor DHCP
  - Si se conecta la cámara directamente al módem utilizando los protocolos DHCP
  - Si las IP se asignan mediante el servidor DHCP interno a través de la LAN

1. Haga clic en la cámara de la lista para la que quiera cambiar la configuración de la IP.
2. Haga clic en **<IP Assign (Asignación de la IP)>** en la página principal del Device Manager.
3. Seleccione **<Obtener una dirección IP automáticamente (DHCP)>**.
4. Haga clic en botón **[Aplicar]**.
5. Si se muestra el mensaje de acción realizada correctamente, haga clic en **[Aceptar]**.



## CONFIGURACIÓN AUTOMÁTICA DE LA IP

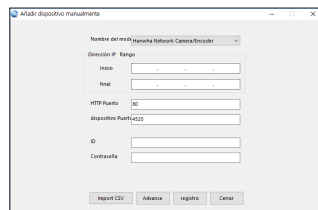
1. Haga clic en la cámara de la lista para la que quiera configurar automáticamente la IP.
2. En la página principal del Device Manager, haga clic en **< + >**.
  - Aparecerá el menú de configuración del equipo.
3. En el menú, haga clic en **<Auto IP Configure (Configuración IP automática)>**.
4. Haga clic en el botón **[Cerrar]**.



## CÓMO REGISTRAR LA CÁMARA MANUALMENTE

Si la cámara no puede encontrarse usando la función de buscar, puede registrarla remotamente insertando manualmente la información de la IP si la cámara está conectada a la red externa.

1. Haga clic en **<Add Devices (Agregar dispositivos)>** – **<Añadir dispositivo manualmente>** de la página principal del Device Manager.
2. Inserte el intervalo de la dirección IP que está buscando.
3. Seleccione el **<Nombre del modelo>** de la cámara que ha registrado e inserte el puerto HTTP, el puerto VNP, la ID y la contraseña.
4. Haga clic en el botón **[Registro]**.
5. Compruebe que la cámara esté registrada.
  - Verifique la dirección MAC en el adhesivo de la cámara.



## CONFIGURACIÓN DE REENVÍO DEL RANGO DE PUERTOS (ASIGNACIÓN DE PUERTOS)

Si ha instalado un enrutador de banda ancha con una cámara conectada, debe definir el reenvío del rango de puertos en el enrutador de banda ancha de forma que un PC remoto pueda acceder a la cámara en él.

### Reenvío manual del rango de puertos

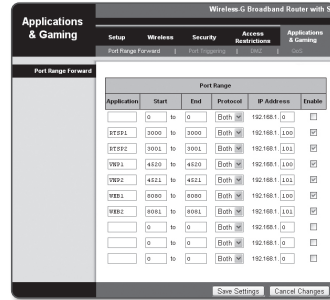
1. En el menú de configuración del enrutador de banda ancha, seleccione **<Applications & Gaming>** - **<Port Range Forward>**.

Para definir el reenvío del rango de puertos para un enrutador de banda ancha de terceros, consulte el manual del usuario de dicho enrutador de banda ancha.

2. Seleccione **<TCP>** y **<UDP Port>** por cada cámara conectada al enrutador de banda ancha.

El número de cada puerto que se configura para el router IP debe establecerse de acuerdo con el número de puerto designado en **<Config.>** - **<Basic>** - **<IP & Puerto>** en el visor web de la cámara.viewwer.

3. Una vez hecho, haga clic en **[Save Settings]**. Se guardarán los ajustes.

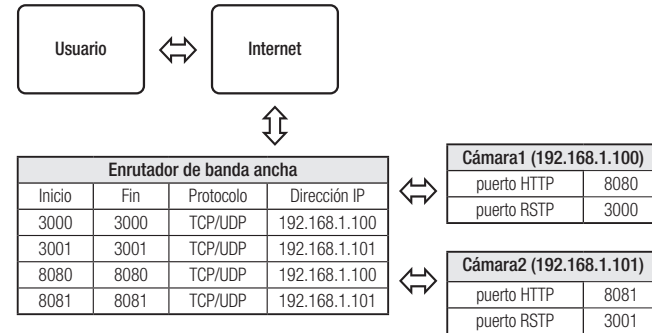


- El ajuste del reenvío del puerto es un ejemplo de configuración del router de la IP de CISCO.
- Es posible que los ajustes difieran dependiendo del modelo de enrutador de banda ancha conectado. Para obtener información adicional, consulte el manual de usuario del enrutador aplicable.

### Configuración del reenvío del rango de puertos de varias cámaras de red

- Puede definir una regla de reenvío de puertos en el dispositivo enrutador de banda ancha a través de su página Web de configuración.
- Un usuario puede cambiar los puertos usando la pantalla de configuración de la cámara.

Cuando la Cámara 1 y la Cámara 2 estén conectadas a un enrutador :



- El enrutamiento de puerto se puede hacer sin una configuración adicional del router si este está adaptado para la función UPnP (Universal Plug and Play). Después de conectar la cámara de red, seleccione la casilla de verificación del menú **<Conexión rápida>** en **<DDNS>** en "Configuración -> Red -> DDNS".

## CONEXIÓN A LA CÁMARA DESDE UN PC LOCAL COMPARTIDO

---

1. Ejecute el Device Manager.  
Rastrear las cámaras conectadas y mostrará una lista de ellas.
2. Haga doble clic en una cámara para acceder a ella.  
Se inicia el explorador de Internet y se conecta a la cámara.



- También puede acceder a la cámara introduciendo la dirección IP de la cámara encontrada en la barra de direcciones del explorador de Internet.

## CONEXIÓN A LA CÁMARA DESDE UN PC REMOTO A TRAVÉS DE INTERNET

---

En un ordenador remoto que no esté en el clúster de la red del router de banda ancha no está permitido, por lo que los usuarios pueden acceder a las cámaras dentro de la red de un router de banda ancha mediante el uso de la URL del DDNS de la cámara.

1. Antes de poder acceder a una cámara de una red de enrutador de banda ancha, debe haber definido el reenvío del rango de puertos para el enrutador de banda ancha.
2. Desde el PC remoto, inicie el explorador de Internet e introduzca la dirección URL de DDNS de la cámara, o la dirección IP del enrutador de banda ancha en la barra de direcciones.  
ej.) <http://ddns.hanwha-security.com/ID>

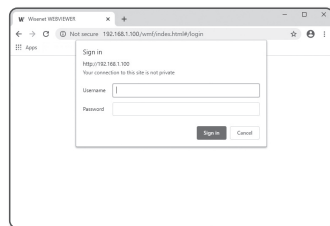


- Para utilizar DDNS, regístrese en la página de inicio de DDNS (<http://ddns.hanwha-security.com>) y registre el producto en **[Mi DDNS]>[Registrar producto]**.

## CONEXIÓN A LA CÁMARA

### Procedimiento normal

1. Inicie el explorador de Internet.
2. Introduzca la dirección IP de la cámara en la barra de direcciones.
  - ej.) • Dirección IP (IPv4) : 192.168.1.100 → http://192.168.1.100
  - Debe aparecer el diálogo de inicio de sesión.
  - Dirección IP (IPv6) : 2001:230:abcd:ffff:0000:0000:ffff:1111 → http://[2001:230:abcd:ffff:0000:0000:ffff:1111] - Debe aparecer el diálogo de inicio de sesión.



### Si el número de puerto HTTP no es 80

1. Inicie el explorador de Internet.
2. Introduzca la dirección IP y el número de puerto HTTP de la cámara en la barra de direcciones.
  - ej.) Dirección IP : 192.168.1.100:HTTP Port number(8080)
  - http://192.168.1.100:8080 - Debe aparecer el diálogo de inicio de sesión.

### Utilización del URL

1. Inicie el explorador de Internet.
2. Introduzca el URL de DDNS de la cámara en la barra de direcciones.
  - ej.) Dirección URL : http://ddns.hanwha-security.com/ID
  - Debe aparecer el diálogo de inicio de sesión.

 La conexión de red está desactivada en el entorno LAN.

### Conexión a través de UPnP

1. Ejecute el sistema cliente o sistema operativo para el protocolo UPnP.
2. Haga clic en el nombre de la cámara para realizar la búsqueda.
  - En el sistema operativo Windows, haga clic en el nombre de la cámara de búsqueda en el menú de red.
  - Aparece la ventana de inicio de sesión.

### Conexión a través de Bonjour

1. Ejecute el sistema cliente o el sistema operativo para el protocolo Bonjour.
2. Haga clic en el nombre de la cámara para realizar la búsqueda.
  - En el sistema operativo Mac, haga clic en el nombre de la cámara buscada desde la pestaña Bonjour de Safari.
  - Aparece la ventana de inicio de sesión.

### Para comprobar la dirección de DDNS

Si la cámara está conectada directamente al módem de cable DHCP o al módem DSL, la dirección IP de la red cambiará cada vez que intente conectar al servidor del proveedor de servicios de Internet. Si este es el caso, no se le informará de la dirección IP modificada por el DDNS.

Una vez que registre el dispositivo con IP dinámica en el servidor DDNS, puede fácilmente cambiar la IP modificada cuando intente acceder al dispositivo. Para registrar el dispositivo en el servidor de <DDNS>, entre en http://ddns.hanwha-security.com y registre primero el dispositivo y, a continuación, establezca <Red> - <DDNS> de Web Viewer en <DDNS>, y facilite el <ID de producto> utilizado durante el registro de DDNS.



## CONFIGURACIÓN DE CONTRASEÑA

Al acceder al producto por primera vez, debe registrar la contraseña de inicio de sesión.

- Para una nueva contraseña que tenga entre 8 y 9 dígitos, debe utilizar por lo menos 3 mayúsculas/ minúsculas, 3 números y 3 caracteres especiales. Para una contraseña que tenga entre 10 y 15 dígitos, debe utilizar por lo menos 2 de los tipos mencionados.
  - Caracteres especiales que se permiten: ~!@#%&^&(\*)\_+={ }[]\|:;'"<>.,?/
- No se permiten espacios en la contraseña.
- Para mayor seguridad, no se recomienda repetir los mismos caracteres ni entradas consecutivas de teclado en las contraseñas.
- Si ha perdido su contraseña, puede pulsar el botón **[RESET]** para restablecerla. Con esto se realizará otros ajustes de configuración, tales como el restablecimiento de la contraseña original. Así que no pierdas su contraseña, apúntela en un bloc o memoricela.

Administrator password change

New password

Confirm new password

- If the password is 8 to 9 characters long, it must include at least 3 of the following character types: English uppercase letters, English lowercase letters, numbers, and special characters.
- If the password is 10 characters or longer, it must include at least 2 of the following character types: English uppercase letters, English lowercase letters, numbers, and special characters.
- ID may not be used as password. The password and ID cannot be identical.
- The following special characters can be used: ~!@#%&^&(\*)\_+={ }[]\|:;'"<>.,?/
- You may not use more than 4 consecutive characters (example: 1234, abcd, etc.)
- You may not use the same character 4 or more times consecutively (example: 1111, abaa, etc.)

Apply

## INICIO DE SESIÓN

Siempre que acceda a la cámara, aparecerá la ventana de inicio de sesión. Introduzca el ID de usuario y la contraseña para acceder a la cámara.

1. Introduzca **"admin"** en el cuadro de entrada **<User name>**. El ID de administrador **"admin"** se puede modificar en el Web Viewer.
2. Introduzca la contraseña en el campo de entrada **<Password>**.
3. Haga clic en **[Sign in]**. Si ha iniciado sesión correctamente, verá la pantalla de Live Viewer.

- Al acceder al visor de la cámara web, preste especial atención a la seguridad comprobando que los datos de imagen estén encriptados.

- Podrá disfrutar de la mejor calidad de vídeo si el tamaño de pantalla es del 100%. Si se reduce la relación existe el riesgo de cortar la imagen en los bordes.

Sign in

http://192.168.1.100

Your connection to this site is not private

Username

Password

Sign in Cancel

## CONFIGURACIÓN DEL VISOR WEB DE LA CÁMARA

1. Haga clic en el icono **[Configurar (⚙)]**.
2. Aparece la ventana de Ajustes.
3. Puede configurar a través de la red los ajustes de información básica de la cámara, vídeo, audio, red, evento, análisis y sistema.
4. Haga clic en **<Ayuda (🔗)>** para ver descripciones detalladas de cada función.

## SOLUCIÓN DE PROBLEMAS

PROBLEMA	SOLUCIÓN
Cuando un usuario de Windows 10 accede al visor web a través de Chrome o Firefox, el volumen de sonido del micrófono cambia periódicamente.	<ul style="list-style-type: none"> <li>• Esto es lo que sucede cuando el controlador del micrófono se ha configurado en el controlador Realtek. Instale el dispositivo de audio de alta definición (controlador predeterminado de Windows) o el controlador de terceros como el controlador de micrófono.</li> </ul>
¿Cuáles son las especificaciones para los archivos WAVE necesarios para reproducir audio en el momento de un evento?	<ul style="list-style-type: none"> <li>• Se recomienda la frecuencia de muestreo de 48.000 KHz o menos.</li> <li>• Para los bits por muestra (bps), se recomienda hasta 8/16 bit.</li> <li>• Solo es compatible el formato de codificación PCM.</li> </ul>
No se visualiza ningún vídeo al acceder al visor web sin plug-in en Safari a través de HTTPS.	<ul style="list-style-type: none"> <li>• En la ventana emergente de autenticación que aparece cuando se accede inicialmente a https, haga clic en "Ver certificado de autenticación" y seleccione la casilla "Confiar siempre al conectar con la IP del visor web designado".</li> <li>• Si el visor web continúa sin mostrar un vídeo después de seleccionar "Siguiente" en la ventana de mensaje siguiente, pulse la tecla de Comando + Q para salir del navegador Safari, obtenga acceso de nuevo y siga los procedimientos indicados anteriormente.</li> </ul>
No se puede acceder a la cámara desde un navegador web.	<ul style="list-style-type: none"> <li>• Compruebe para asegurarse de que las configuraciones de Red de la cámara son las apropiadas.</li> <li>• Compruebe para asegurarse de que todos los cables de red se han conectado bien.</li> <li>• Si está conectado mediante DHCP, compruebe que la cámara puede admitir direcciones IP dinámicas sin problemas.</li> <li>• Si la cámara está conectada al Enrutador de banda ancha, compruebe que el reenvío de puertos está configurado adecuadamente.</li> </ul>
El Visualizador se desconecta durante el control.	<ul style="list-style-type: none"> <li>• Los Visualizadores conectados se desconectan debido a cualquier cambio en las configuraciones de cámara o de red.</li> <li>• Compruebe todas las conexiones de red.</li> </ul>
La cámara conectada a la red no se detecta en el programa del Device Manager.	<ul style="list-style-type: none"> <li>• Apague las configuraciones de cortafuegos en su ordenador, y luego vuelva a buscar la cámara.</li> </ul>
Se superponen imágenes.	<ul style="list-style-type: none"> <li>• Compruebe si dos o más cámaras están configuradas en una única dirección multicast en lugar de diferentes direcciones. Si se utiliza una única dirección para varias cámaras, las imágenes se pueden superponer.</li> </ul>
No aparece imagen.	<ul style="list-style-type: none"> <li>• Si el método de transmisión está configurado como multicast, compruebe si hay un router que admita multicast en el LAN al que esté conectado la cámara.</li> </ul>
La voz no se graba aunque se configuren los ajustes de entrada de audio.	<ul style="list-style-type: none"> <li>• Debe activar la casilla &lt;Entrada de audio&gt; en &lt;Básico&gt; - &lt;Perfil de vídeo&gt;.</li> </ul>

PROBLEMA	SOLUCIÓN
<Detección de movimiento> de <Analítica> está ajustado en <Activar>, pero no me llega una notificación por correo electrónico, ni siquiera cuando se ha producido un evento de análisis.	<ul style="list-style-type: none"> <li>• Verifique los ajustes en la secuencia siguiente:               <ol style="list-style-type: none"> <li>A. Compruebe los ajustes de &lt;Fecha y hora&gt;.</li> <li>B. &lt;Detección de movimiento&gt; debe definirse en &lt;Activar&gt;.</li> <li>C. Compruebe si la opción &lt;E-mail&gt; del menú &lt;Config. de evento&gt; está marcada para ser utilizada.</li> </ol> </li> </ul>
No se encuentra ninguna señal en el puerto de salida de alarma cuando se genera un evento de análisis de vídeo inteligente.	<ul style="list-style-type: none"> <li>• Compruebe los ajustes del puerto de salida de alarma.</li> </ul>
No se puede grabar en la tarjeta Micro SD.	<ul style="list-style-type: none"> <li>• Compruebe si la tarjeta de memoria está defectuosa.</li> <li>• Al reemplazar la tarjeta Micro SD, hágalo mientras el dispositivo esté desconectado de la alimentación.</li> </ul>
La tarjeta Micro SD está insertada pero la cámara no funciona correctamente.	<ul style="list-style-type: none"> <li>• Compruebe si la tarjeta Micro SD se ha insertado en la dirección correcta. En esta cámara, no se garantiza el funcionamiento de una tarjeta Micro SD formateada con otros dispositivos.</li> <li>• Vuelva a formatear la tarjeta Micro SD en &lt;Config.&gt; → &lt;Evento&gt; → &lt;Almacenamiento&gt; menú.</li> </ul>
No se puede grabar en la NAS.	<ul style="list-style-type: none"> <li>• Compruebe que la información registrada en la NAS es correcta.</li> </ul>
Se está indicando que la configuración de la NAS ha fallado.	<ul style="list-style-type: none"> <li>• Compruebe que la dirección IP de NAS sea válida.</li> <li>• Compruebe que el ID / contraseña de NAS sea válido</li> <li>• Compruebe que puede acceder a la carpeta designada como la carpeta básica utilizando el ID de la NAS.</li> <li>• Asegúrese de que los elementos SMB / CIFS de NAS estén sin marcar.</li> <li>• Compruebe que la dirección IP de NAS y la dirección IP de la cámara tengan el mismo formato. Ejemplo) el valor inicial de la NAS y de la máscara de subred de la cámara es 255.255.255.0. Si la dirección IP es 192.168.20.32 entonces la dirección IP de NAS debe estar entre 192.168.20.1 y 192.168.20.255.</li> <li>• Verifique si ha intentado acceder como otro usuario sin formatear la carpeta básica almacenada o usada.</li> <li>• Compruebe que utilizó las unidades NAS recomendadas.</li> </ul>
En el modo de paleta de color híbrida, aparecerá una paleta de color fuera del rango de ajuste.	<ul style="list-style-type: none"> <li>• Debe considerar que el rango de ajuste de la paleta de color híbrida necesita algún margen dentro de su rango de precisión.</li> <li>• La paleta híbrida puede ser afectada por algunos factores, por ejemplo, por un objeto de baja emisividad, por fuentes emisoras del ambiente y por la variación de temperaturas bajas, etc. Esto puede ocasionar un mal funcionamiento en el dispositivo.</li> <li>• Se recomienda que no sea usado para pantallas con baja variación de temperaturas y que la región de interés sea definida con objetos de diferente temperatura en una pantalla.</li> </ul>
Algunos ruidos pueden ser visibles en la pantalla.	<ul style="list-style-type: none"> <li>• Considerando la naturaleza de la cámara térmica, se hace necesario un tiempo de estabilización después de encenderla. Durante este tiempo, podrían aparecer algunos ruidos en la pantalla, pero normalmente desaparecen después de unos 30 minutos. Este tiempo podría prolongarse en función de las características del detector.</li> </ul>



Hanwha Vision respeta el medio ambiente durante todo el proceso de fabricación de sus productos y realiza una serie de procedimientos orientados a ofrecer productos ecológicos.

El símbolo Eco representa el compromiso de Hanwha Vision de fabricar productos que respeten el medio ambiente e indica a la vez que este equipo cumple con la Directiva de la Unión Europea EU RoHS.



#### **Eliminación correcta de este producto (Residuos de aparatos eléctricos y electrónicos)**

(Aplicable en la Unión Europea y en países europeos con sistemas de recogida selectiva de residuos)

La presencia de este símbolo en el producto, accesorios o material informativo que lo acompañan, indica que al finalizar su vida útil ni el producto ni sus accesorios electrónicos (como el cargador, cascos, cable USB) deberán eliminarse junto con otros residuos domésticos. Para evitar los posibles daños al medio ambiente o a la salud humana que representa la eliminación incontrolada de residuos, separe estos productos de otros tipos de residuos y recícelos correctamente. De esta forma se promueve la reutilización sostenible de recursos materiales.

Los usuarios particulares pueden contactar con el establecimiento donde adquirieron el producto o con las autoridades locales pertinentes para informarse sobre cómo y dónde pueden llevarlo para que sea sometido a un reciclaje ecológico y seguro.

Los usuarios comerciales pueden contactar con su proveedor y consultar las condiciones del contrato de compra. Este producto y sus accesorios electrónicos no deben eliminarse junto a otros residuos comerciales.



#### **Eliminación correcta de las baterías de este producto**

(Aplicable en la Unión Europea y en otros países europeos con sistemas de recogida selectiva de baterías.)

La presencia de esta marca en las baterías, el manual o el paquete del producto indica que cuando haya finalizado la vida útil de las baterías no deberán eliminarse junto con otros residuos domésticos. Los símbolos químicos Hg, Cd o Pb, si aparecen, indican que la batería contiene mercurio, cadmio o plomo en niveles superiores a los valores de referencia admitidos por la Directiva 2006/66 de la Unión Europea. Si las baterías no se desechan convenientemente, estas sustancias podrían provocar lesiones personales o dañar el medioambiente.

Para proteger los recursos naturales y promover el reciclaje, separe las baterías de los demás residuos y recícelas mediante el sistema de recogida gratuito de su localidad.

