

# PNO-A9081RLP

Cámara tipo bullet IR 4K LPR/ANPR

Red



## Características principales

- Resolución máxima de 4K
- 0,05Lux@F1.6 (Color), 0Lux (N/B, LED IR encendido)
- Día y Noche (ICR), WDR (120 dB)
- Distancia visible del infrarrojo de 30 m
- Códec H.264, H.265, MJPEG, WiseStreamII
- Wisenet Road AI: Aplicación Wisenet por IA para carreteras (pre-instalada)
  - Reconocimiento de números / matrículas de vehículos
  - Reconocimiento de marca/modelo/color
  - Notificación para listas de permisiones/prohibiciones
  - Búsqueda inteligente (LP/NP, país, marca, modelo, color)
- Las funciones admitidas pueden variar según la región. Comuníquese con su gerente regional para obtener más informaciones.

## Accesorios compatibles (Opcional)



SBP-302PM

Video	
Dispositivo de imagen	CMOS de 1/1.8"
Resolución	3840x2160, 3072x1728, 2592x1944, 2688x1520, 2560x1440, 2048x1536, 1920x1080, 1600x1200, 1280x1024, 1280x960, 1280x720, 1024x768, 800 x 600, 800 x 448, 720 x 576, 720x480, 640x480, 640x360
Máx. cuadros por segundo	H.265/H.264: Máx. 30fps/25fps(60Hz/50Hz) MJPEG: Máx. 30fps/25fps(60Hz/50Hz)
Iluminación mínima	Color: 0,05Lux(F1.6, 1/30seg) B/N: 0,005 lux (F1.6, 1/30 s), 0 lux (LED IR encendido)
Salida de video	CVBS: 1,0 Vp-p / 75Ω compuesto, 720x480(N), 720x576 (P), para instalación USB: Micro USB tipo B, 1280x720 para instalación
Lente	
Distancia focal (proporción de zoom)	4,5~10mm(2,2x) lente varifocal motorizada
Tasa de apertura máxima	F1.6 (Objetivo gran angular) ~ F2.65 (Teleobjetivo)
Campo de visión angular	H:101.4°(Ancho)~45.5°(Teleobjetivo) / V:53.6°(Ancho)~25.5°(Teleobjetivo) / D:120,7°(Ancho)~52.3°(Teleobjetivo)
Distancia mínima del objeto	0,5 m
Control de enfoque	Enfoque simple
Tipo de lente	P iris
Especificaciones operacionales	
Título de cámara	Exhibe hasta 85 caracteres
Día y Noche	Automático (ICR)
Compensación de luz de fondo	BLC, WDR, SSSDR
Reducción de ruido digital	SSNR V
Estabilización de imagen digital	Soporte de estabilización (sensor giroscópico incorporado)
Detección de movimiento	8ea, zonas poligonales
Máscara de privacidad	6ea, zonas rectangulares - Color: Gris / Negro / Blanco
Control de ganancia	Bajo / Medio / Alto
Balance de blancos	ATW / AWC / Manual / Interior / Exterior
LDC	Compatible
Velocidad de obturador electrónico	Mínima / Máxima / Anti parpadeo (1 ~ 1/12.000seg.)
Rotación de video	Giro, Espejo, Visualización de pasillos (90/270)
Análisis	Detección de desenfoque, detección de movimientos, adulteración, detección de audio, clasificación de sonidos, detección de choques
E/S de alarma	Entrada 1ea / Salida 1ea / Potencia DC 12V (Máx. 50mA) 1 ea
Activadores de alarma	Analítica, Desconexión de red, Entrada de alarma

Eventos de alarma	Carga de archivos por FTP y E-mail Notificación por medio de correo electrónico Grabación SD/SDHC/SDXC o NAS en eventos activados Salida de alarma Transferencia Reproducción de audio
Entrada de audio	Se puede seleccionar (entrada de micrófono / entrada de línea, micrófono incorporado) Tensión de alimentación: 2,5VCC (4mA), impedancia de entrada: 2K Ohm
Salida de audio	Salida de línea, nivel máximo de salida 1Vrms
Distancia visible del IR	30 m
<b>Red</b>	
Ethernet	RJ-45 blindado de metal (10/100/1000 BASE-T)
Compresión de video	H.265/H.264: Principal / Alto, MJPEG
Compresión de audio	G.711 u-law / G.726 Seleccionable G.726(ADPCM) 8KHz, G.711 8KHz G.726: 16Kbps, 24Kbps, 32Kbps, 40Kbps AAC-LC: 48Kbps en 16KHz
Códec inteligente	Manual (área 5ea), WiseStreamII
Control de velocidad de bits	H.264/H.265 CBR o VBR MJPEG: VBR
Transmisión	Unicast (6 usuarios) / Multicast Múltiples transmisiones (Hasta 3 perfiles)
Protocolo	IPv4, IPv6, TCP/IP, UDP/IP, RTP(UDP), RTP(TCP), RTCP, RTSP, NTP, HTTP, HTTPS, SSL/TLS, DHCP, FTP, SMTP, ICMP, IGMP, SNMPv1/v2c/v3(MIB-2), ARP, DNS, DDNS, QoS, UPnP, Bonjour, LLDP, SRTP (TCP, UDP Unicast)
Seguridad	Autenticación de inicio de sesión HTTPS (SSL) Autenticación de inicio de sesión resumida Filtrado de dirección IP Registro de acceso de usuario Autenticación 802.1X (EAP-TLS, EAP-LEAP) Certificado del dispositivo (Hanwha Techwin Root CA) Arranque seguro
Interfaz de programación de aplicaciones	Perfil ONVIF S/G/T SUNAPI (HTTP API) Plataforma abierta Wisenet
<b>Informaciones generales</b>	
Idioma de la página web	Inglés, francés, alemán, español, italiano, chino, coreano, ruso, japonés, sueco, portugués, checo, polaco, turco, holandés, húngaro, griego
Almacenamiento de borde	Pre-instalado con Micro SD de 32 GB para admitir 10,000 imágenes LPR
Memoria	4096MB RAM, 512MB Flash
<b>Ambiental y eléctrica</b>	
Temperatura / humedad de funcionamiento	-40°C a +55 °C / menos de 90% de HR * El inicio debe realizarse a una temperatura superior a -30 °C
Temperatura / humedad de almacenamiento	-50°C a +60°C / menos de 90% de HR
Certificación	IP66/IP67, IK10, NEMA4X
Tensión de entrada	PoE+(IEEE802.3at), 12VCC

Consumo de energía	PoE+: Máximo 20,0W, típico 17,00W 12VDC: Máximo 18,00W, típico 16,00W
--------------------	--

**Especificaciones mecánicas**

Color / Material	Gris oscuro / aluminio
------------------	------------------------

Dimensiones del producto / peso	Ø91,0 x 368,6 mm (Sin parasol), Peso: 2,48 Kg
---------------------------------	---

**DORI (norma EN62676-4)**

Detector (25PPM/ 8PPF)	Gran angular: 62,9 m / Teleobjetivo: 183 m
------------------------	--

Observar (63PPM/ 19PPF)	Gran angular: 25,1 m / Teleobjetivo: 73,3 m
-------------------------	---

Reconocer (125PPM/ 38PPF)	Gran angular: 12,6 m / Teleobjetivo: 36,6 m
---------------------------	---

Identificar (250PPM/ 76PPF)	Gran angular: 6,3 m / Teleobjetivo: 18,3 m
-----------------------------	--

**Wisenet Road AI LPR/ANPR/MMCR**

Solución	Observación de tráfico comunitario	Aplicación en estacionamientos
----------	------------------------------------	--------------------------------

Descripción de la velocidad	Velocidad moderada	Baja velocidad
-----------------------------	--------------------	----------------

Cobertura de carril	Hasta 2 carriles (Objetivo gran angular de 5 m)	Hasta 2 carriles (Objetivo gran angular de 7 m)
---------------------	---	---

Límite de velocidad	Hasta 70 km/h	Hasta 40 km/h
---------------------	---------------	---------------

Distancia mín. hacia adelante	12 m	10 m
-------------------------------	------	------

Distancia máx. hacia adelante	17 m	16 m
-------------------------------	------	------

Ángulo horizontal máxima	25°	30°
--------------------------	-----	-----

Ángulo vertical máximo	25°	30°
------------------------	-----	-----

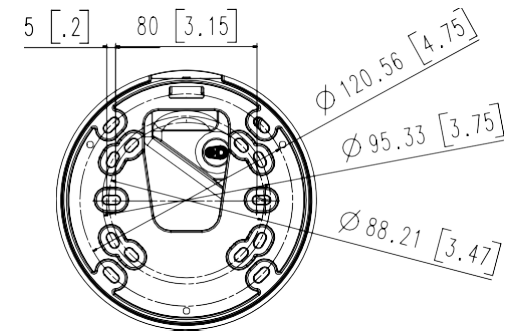
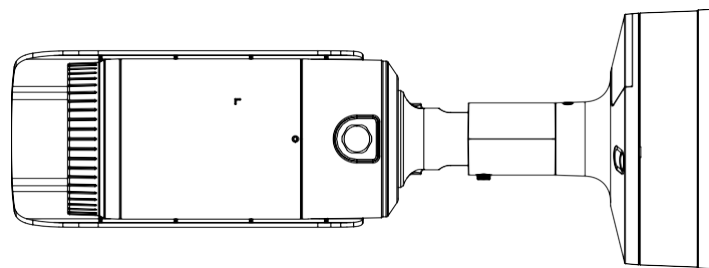
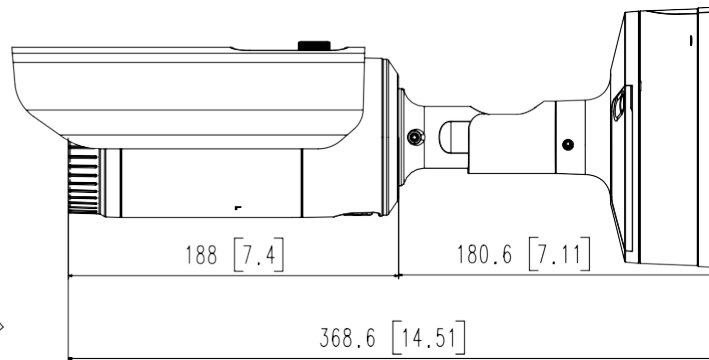
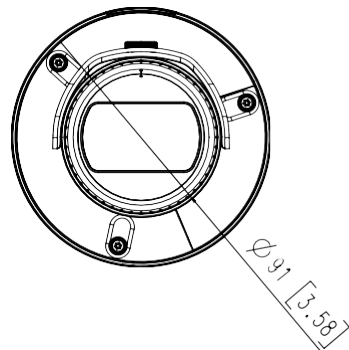
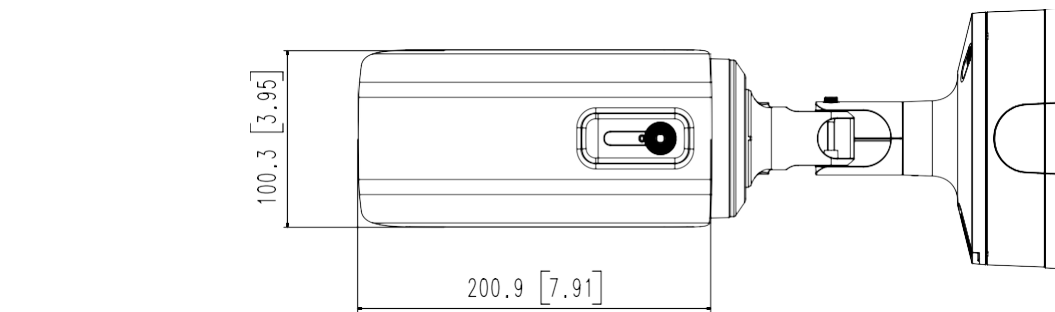
Desplazamiento horizontal	Hasta 5 m	Hasta 7 m
---------------------------	-----------	-----------

Altura de la cámara	Hasta 5 m	Hasta 7 m
---------------------	-----------	-----------

Reconocimiento de vehículos	Fabricante: 70+ Modelo: 600+ Color: 10
-----------------------------	--

Países disponibles	Albania, Armenia, Austria, Bielorrusia, Bélgica, Bosnia y Herzegovina, Bulgaria, Chipre, República Checa, Dinamarca, Estonia, Finlandia, Francia, Grecia, Alemania, Hungría, Irlanda, Islandia, Italia, Lituania, Luxemburgo, Letonia, Montenegro, Macedonia del Norte, Malta, Países Bajos, Noruega, Polonia, Portugal, Rumania, Serbia, Eslovenia, Eslovaquia, España, Suiza, Turquía, Reino Unido, Estados Unidos de América, Canadá, Federación Rusa, Azerbaiyán, Uzbekistán, Ucrania, Kirguistán, Kazajistán, Tayikistán, Georgia, Turkmenistán, Australia, Nueva Zelanda, Hong Kong, Indonesia, Vietnam, Taiwán, Baréin, Kuwait, Omán, Qatar, KSA (Reino de Arabia Saudita), Emiratos Árabes Unidos, Sudáfrica
--------------------	--

- La información/especificación más reciente del producto se puede encontrar en [hanwha-security.com](http://hanwha-security.com)
- El diseño y la especificación están sujetos a cambios sin previo aviso.
- Wisenet es una marca registrada de Hanwha Techwin, anteriormente conocida como Samsung Techwin.



3	PNO-A6081R	'21.04.26
2	XNO-9082R/8082R	'20.05.21
1	PNO-A9081R/A8081R	'19.10.14
No.	MODEL NAME	DATE
Unit:mm[inch]		SCALE:1/1

Hanwha Techwin

47-0119