

# PNO-A9081RLP

Câmera bullet IR 4K LPR

Rede



## Principais recursos

- Resolução máxima de 4K
- 0,05Lux em F1.6 (Colorido), 0Lux (P/B, LED IR ligado)
- Dia e Noite (ICR), ampla faixa dinâmica (120 dB)
- Distância visível por IR 30 m
- Codec triplo H.265, H.264, MJPEG, WiseStream II
- Aplicativo por IA Wisenet Road (pré-instalado)
  - Reconhecimento de números de placas de veículos
  - Reconhecimento de Marca/Modelo/Cor
  - Notificações para listas de proibições e permissões
  - Pesquisa inteligente (LP/NP, país, marca, modelo, cor)
- Os recursos apresentados podem variar de acordo com a região. Entre em contato com seu gerente regional para obter mais informações.

## Acessórios compatíveis (opcionais)



SBP-302PM

Vídeo	
Dispositivo de imagem	CMOS de 1/1,8"
Resolução	3840x2160, 3072x1728, 2592x1944, 2688x1520, 2560x1440, 2048x1536, 1920x1080, 1600x1200, 1280x1024, 1280x960, 1280x720, 1024x768, 800 x 600, 800 x 448, 720 x 576, 720x480, 640x480, 640x360
Taxa de quadros máxima	H.265/H.264: Máx. 30 fps / 25 fps (60 Hz / 50 Hz) MJPEG: Máx. 30 fps / 25 fps (60 Hz / 50 Hz)
Iluminação mínima	Colorido: 0,05 lux (F1.6, 1/30 s) PB: 0,005 lux (F1.6, 1/30 s), 0 lux (LED IR ligado)
Saída de vídeo	CVBS: 1,0 Vp-p/75 Ω composto, 720x480 (N), 720x576 (P), para instalação USB: Micro USB tipo B, 1280x720 para instalação
Lentes	
Distância focal (Proporção de Zoom)	Lente de foco variável motorizada de 4,5 ~ 10 mm (2,2 x)
Taxa máxima de abertura	F1.6 (grande angular) ~ F2.65 (telefoto)
Campo de visão angular	H: 101,4° (grande angular) ~ 45,5° (teleobjetiva) / V: 53,6° (grande angular) ~ 25,5° (teleobjetiva) / D: 120,7° (grande angular) ~ 52,3° (teleobjetiva)
Distância mínima do objeto	0,5m
Controle de foco	Foco simples
Tipo de lente	P-íris
Especificações operacionais	
Título da câmera	Exibiu até 85 caracteres
Dia e noite	Automático (ICR)
Compensação da luz de fundo	BLC, WDR, SDR
Redução de ruído digital	SSNR V
Estabilização de imagem digital	Suporte de estabilização (sensor de giroscópio integrado)
Deteção de movimentos	8ea, regiões poligonais
Máscara de privacidade	6ea, regiões retangulares - Colorido: Cinza/Preto/Branco
Controle de ganho	Baixo / intermediário / alto
Balço de branco	ATW / AWC / Manual / Ambiente interno / Ambiente externo
LDC	Compatível
Velocidade do obturador eletrônico	Mínimo / Máximo / anticintilações (1/5 ~ 1/12.000 s)
Rotação de vídeo	Inversão, Espelhamento, Modo corredor (90°/270°)
Analíticos	Deteção de desfocagem, deteção de movimentos, sabotagem, deteção de áudio, classificação de som, deteção de choque
E/S de alarme	Entrada 1ea / Saída 1ea / CC 12 V Potência (Máximo de 50mA) 1ea
Acionadores de alarme	Análises, desconexão de rede, entrada de alarme

<b>Eventos de alarme</b>	Envio de arquivo via FTP e e-mail Notificação por e-mail Gravações SD/SDHC/SDXC ou NAS em disparos de eventos Saída de alarme Reprodução de áudio de transferência
<b>Entrada de áudio</b>	Selecionável (entrada de microfone / entrada de linha / microfone integrado) Tensão de alimentação: 2,5 VCC (4 mA), impedância de entrada: 2K Ohm
<b>Saída de áudio</b>	Saída de linha, nível máximo de saída: 1Vrms
<b>Distância visível por IR</b>	30m
<b>Rede</b>	
<b>Ethernet</b>	RJ-45 blindado em metal (10/100/1000 BASE-T)
<b>Compressão de vídeo</b>	H.265/H.264: Principal/Alto, MJPEG
<b>Compressão de áudio</b>	G.711 lei u /G.726 selecionável G.726 (ADPCM) 8 KHz, G.711 8 KHz G.726: 16Kbps, 24Kbps, 32Kbps, 40Kbps AAC-LC: 48 Kbps em 16 KHz
<b>Codec inteligente</b>	Manual (área 5ea), WiseStream II
<b>Controle da taxa de bits</b>	H.264/H.265: CBR ou VBR MJPEG: VBR
<b>Transmissão</b>	Unicast (6 usuários) / multicast Múltiplas transmissões (até 3 perfis)
<b>Protocolo</b>	IPv4, IPv6, TCP/IP, UDP/IP, RTP(UDP), RTP(TCP), RTCP, RTSP, NTP, HTTP, HTTPS, SSL/TLS, DHCP, FTP, SMTP, ICMP, IGMP, SNMPv1/v2c/v3(MIB-2), ARP, DNS, DDNS, QoS, UPnP, Bonjour, LLDP, SRTP (TCP, UDP Unicast)
<b>Segurança</b>	Autenticação de login HTTPS (SSL) Autenticação de início de sessão resumida Filtragem de endereço IP Registro de acesso de usuário Autenticação 802.1X (EAP-TLS, EAP-LEAP) Certificado do dispositivo (Hanwha Techwin Root CA) Inicialização segura
<b>Interface de programação de aplicativo</b>	Perfil ONVIF S/G/T SUNAPI (HTTP API) Plataforma aberta Wisenet
<b>Informações gerais</b>	
<b>Idioma da página da internet</b>	Inglês, francês, alemão, espanhol, italiano, chinês, coreano, russo, japonês, sueco, português, tcheco, polonês, turco, holandês, húngaro, grego
<b>Armazenamento de borda</b>	Pré-instalado com Micro SD de 32 GB para conter 10.000 imagens LPR
<b>Memória</b>	4096 MB RAM, 512 MB Flash
<b>Elétrica e ambiental</b>	
<b>Temperatura e umidade operacionais</b>	-40 °C ~ +55 °C / menos de 90% de UR * A inicialização deve ser realizada em temperatura acima de -30 °C
<b>Temperatura e umidade de armazenamento</b>	-50 °C ~ +60 °C / menos de 90% de UR
<b>Certificação</b>	IP66/IP67, IK10, NEMA4X
<b>Tensão de entrada</b>	PoE+ (IEEE802, 3at), 12 VCC

Consumo de energia	PoE+: Máx. 20,0 W, típico 17,00 W 12 VCC: Máx. 18,00 W, típico 16,00 W
--------------------	---

**Especificações mecânicas**

Cor / Material	Cinza escuro / alumínio
----------------	-------------------------

Dimensões e peso do produto	Ø 91,0 x 368,6 mm (sem dispositivo de proteção contra a luz do sol), Peso: 2,48 Kg
-----------------------------	--

**DORI (padrão EN62676-4)**

Detectar (25PPM/8PPF)	Grande angular: 62,9 m / Teleobjetiva: 183m
-----------------------	---

Observar (63PPM/ 19PPF)	Grande angular: 25,1 m / Teleobjetiva: 73,3m
-------------------------	--

Reconhecer (125PPM/ 38PPF)	Grande angular: 12,6 m / Teleobjetiva: 36,6m
----------------------------	--

Identificar (250PPM/ 76PPF)	Grande angular: 6,3 m / Teleobjetiva: 18,3m
-----------------------------	---

**Wisenet Road IA LPR/ANPR/MMCR**

Solução	Observação de tráfego comunitário	Aplicações para estacionamentos
---------	-----------------------------------	---------------------------------

Descrição da velocidade	Velocidade moderada	Velocidade baixa
-------------------------	---------------------	------------------

Cobertura de pista	Até 2 pistas (5 m de largura)	Até 2 pistas (7m de largura)
--------------------	-------------------------------	------------------------------

Limite de velocidade	Até 70 kmh	Até 40 kmh
----------------------	------------	------------

Distância mínima à frente	12m	10m
---------------------------	-----	-----

Distância máxima à frente	17m	16m
---------------------------	-----	-----

Ângulo horizontal máximo	25 °	30 °
--------------------------	------	------

Ângulo vertical máximo	25 °	30 °
------------------------	------	------

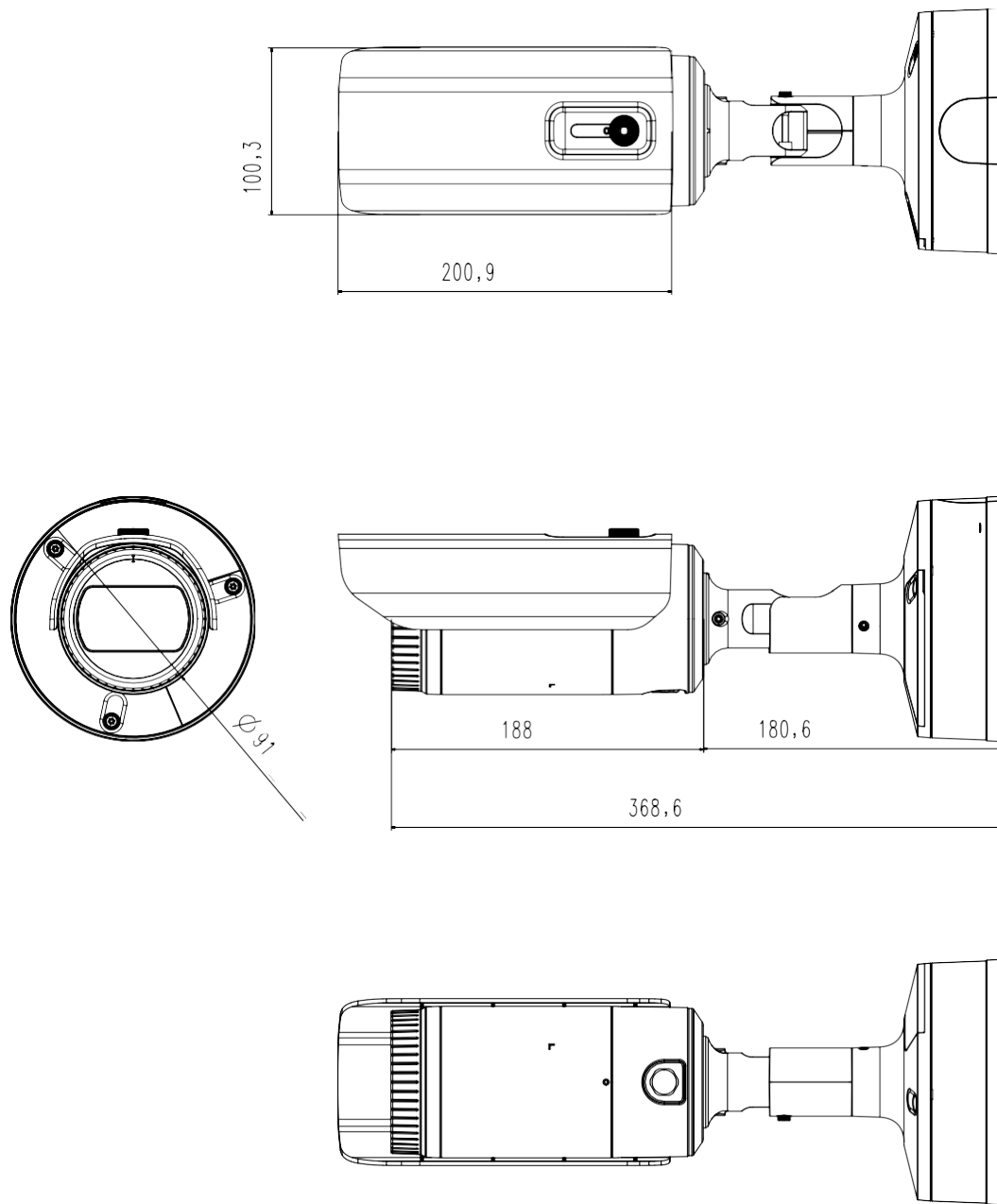
Compensação Horizontal	Até 5 m	Até 7 m
------------------------	---------	---------

Altura da câmera	Até 5 m	Até 7 m
------------------	---------	---------

Reconhecimento de veículos	Marca: + de 70 Modelo: + de 600 Colorido: 10
----------------------------	--

Países disponíveis	Albânia, Armênia, Áustria, Bielorrússia, Bélgica, Bósnia e Herzegovina, Bulgária, Chipre, República Tcheca, Dinamarca, Estônia, Finlândia, França, Grécia, Alemanha, Hungria, Irlanda, Islândia, Itália, Lituânia, Luxemburgo, Letônia, Montenegro, Macedônia do Norte, Malta, Holanda, Noruega, Polônia, Portugal, Romênia, Sérvia, Eslovênia, Eslováquia, Espanha, Suíça, Turquia, Reino Unido, Estados Unidos da América, Canadá, Federação Russa, Azerbaijão, Uzbequistão, Ucrânia, Quirguistão, Cazaquistão, Tadjiquistão, Geórgia, Turcomenistão, Austrália, Nova Zelândia, Hong Kong, Indonésia, Vietnã, Taiwan, Bahrein, Kuwait, Omã, Catar, KSA (Reino da Arábia Saudita), Emirados Árabes Unidos, África do Sul
--------------------	---

- As mais recentes informações e especificações sobre produtos podem ser encontradas em [hanwha-security.com](http://hanwha-security.com)
- Design e especificações sujeitos a alterações sem aviso prévio.
- Wisenet é a marca proprietária de Hanwha Techwin, anteriormente conhecida como Samsung Techwin.



3	PNO-A6081R	'21.04.26
2	XNO-9082R/8082R	'20.05.21
1	PNO-A9081R/A8081R	'19.10.14
N°	NOME DO MODELO	DATA
Unidade: mm	ESCALA: 1/1	Hanwha Techwin

© Hanwha Techwin Co.,Ltd. Todos os direitos reservados.

A0