



PNM-9322VQP

Cámara IP multidireccional con domo PTZ de 10 MP a 22 MP

Beneficios

- La cámara multidireccional con PTZ tiene cinco sensores en una cámara
- Supervise una amplia zona de 360° simultáneamente con la cámara multidireccional mientras hace zoom con la cámara PTZ en la zona deseada para una inspección más cercana
- Cuando la cámara multidireccional detecta un evento, se vincula automáticamente a la cámara PTZ que realiza funciones de zoom y seguimiento
- Cuando se usa el modo de posición prefijada, la cámara PTZ se acerca a la posición que el usuario ha predefinido, mientras que el modo de zoom inteligente hace zoom automáticamente en la zona donde se detecta el evento
- Los usuarios pueden elegir una amplia variedad de lentes desde 2 MP 2,4 mm a 5 MP 7,0 mm de modo que la cámara PNM-9322VQP cree el campo de visión óptimo para sus zonas de supervisión deseadas
- Los costes de configuración y mantenimiento del sistema también se reducen enormemente, manteniéndose los mismos píxeles y alta calidad
- Incluso con contraluces, la vanguardista tecnología WDR de Wisenet aborda una limitación que se encuentra en las cámaras con WDR convencionales al tiempo que produce imágenes claras y vívidas
- Las cámaras multisensor de la gama Wisenet P admiten una variedad de vídeos exclusivos y analíticas de audio, incluida la detección de caras, notificación de manipulación y detección de movimiento

PNM-9322VQP

VÍDEO

Dispositivo de imágenes	1 a 4 canales: Lente opcional / 5 canales CMOS 1/2,8"
Resolución	[5MP] 2560x1920, 2560x1440, 1920x1080, 1600x1200, 1280x1024, 1280x960, 1280x720, 1024x768, 800x600, 800x448, 720x576, 720x480, 640x480, 320x240 [2MP] 1920x1080, 1280x1024, 1280x960, 1280x720, 1024x768, 800x600, 800x448, 720x576, 720x480, 640x480, 640x360, 320x240
Frecuencia de cuadro máx.	H.265 / H.264: 2 MP Máx. 60 ips / 50 ips (60 Hz / 50 Hz), 5 MP Máx. 30 ips / 25 ips (60 Hz / 50 Hz) MJPEG: Máx. 30 ips / 25 ips (60 Hz / 50 Hz)
Salida de vídeo	CVBS: 1,0 Vp-p / 75 Ω compuesto, 720 x 480 (N), 720 x 576 (P), para la instalación

OBJETIVO

Longitud focal (relación de zoom)	1 a 4 canales Lente opcional / 5 canales 4,44 ~ 142,6 mm (zoom 32 x)
Objetivos opcionales	SLA-2M2400P (2 MP 2,4 mm) SLA-2M2800P (2 MP 2,8 mm) SLA-2M3600P (2 MP 3,6 mm) SLA-2M6000P (2 MP 6,0 mm) SLA-2M1200P (2 MP 12 mm) SLA-5M3700P (5 MP 3,7 mm) SLA-5M4600P (5 MP 4,6 mm) SLA-5M7000P (5 MP 7,0 mm)

OPERATIVO

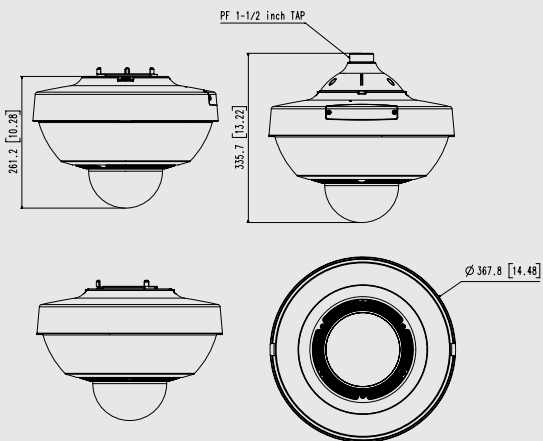
Título de cámara	Se muestran hasta 85 caracteres
Día/Noche	Automático (Eléctrico)
Compensación de luz de fondo	BLC, HLC, WDR, SDR
Amplio Rango Dinámico (WDR)	2 MP 150 dB, 5 MP 120 dB
Reducción de ruido digital	SSNRV
Estabilización de imagen digital	Compatible
Desempañador	Compatible
Detección de movimiento	8 zonas poligonales de 8 puntos
Máscara de privacidad	32 zonas poligonales - Color: Gris / verde / rojo / azul / negro / blanco - mosaico
Control de ganancia	Bajo / medio / alto
Balance de blanco	ATW / AWC / manual / interior / exterior
LDC	Compatible
Velocidad de obturador electrónico	Mínimo / Máximo / Anti parpadeo (2 ~ 1/12.000 s)
Rotación de vídeo	Volteo / espejo / visualización pasillo (90° / 270°)
Analítica	Detección de desenfoque, detección direccional, detección de rostro, detección de niebla y humo, detección de movimiento, (des)aparición, entrada/salida, merodeo, manipulación, línea virtual
Activadores de alarma	Análisis de vídeo, desconexión de red y entrada de alarma
E/S alarma	1 Entrada / 2 salidas
Eventos de alarma	Carga de archivos por FTP y correo electrónico Notificación por correo electrónico Grabación en SD / SDHC / SDXC con activadores de evento
Entrada de audio	Seleccionable (entrada de micrófono / entrada de línea) solamente Voltaje de alimentación: 2,5 V CC (4 mA), impedancia de entrada: 2 K Ohm
Salida de audio	Salida de línea, nivel de salida máximo: 1 Vrms - PTZ (canal 5) solamente

Características principales

- Cuatro módulos de lentes intercambiables de 2 MP / 5 MP
- Resolución de 10 MP a 20 MP (dependiendo de la combinación de módulos de lentes)
- Máx. 60 ips a 2 MP, máx. 30 ips a 5 MP (H.265 / H.264)
- WDR 150 dB con módulo de lente de 2 MP, 120 dB con módulo de lente de 5 MP
- Lentes fijas de 2,4 mm, 2,8 mm, 3,6 mm, 6 mm y 12 mm (módulo de 2 MP)
- Lentes fijas de 3,7 mm, 4,6 mm y 7 mm (módulo de 5 MP)
- Códecs H.265, H.264 y MJPEG, WiseStream II
- IP66, IK10, 5 ranuras de memoria SD / SDHC / SDXC
- Lente 4,44 ~ 142,6 mm (óptico 32x), Día/noche (ICR)
- Nuevo diseño de base de instalación

Dimensiones

Unidad: mm (pulg.)



PNM-9322VQP

RED	
Ethernet	RJ-45 con blindaje metálico (10 / 100 / 1000BASE-T)
Compresión de vídeo	H.265 / H.264: Principal / Línea de base / Alta; MJPEG
Códec inteligente	Manual (5 zonas), WiseStream II
Control del Bitrate	H.264 / H.265: CBR o VBR MJPEG: VBR
Flujos	Unicast (20 usuarios) / Multicast Transmisión múltiple de flujos (hasta 10 perfiles)
RED	
Protocolo	IPv4, IPv6, TCP/IP, UDP/IP, RTP(UDP), RTP(TCP), RTCP, RTSP, NTP, HTTP, HTTPS, SSL/TLS, DHCP, FTP, SMTP, ICMP, IGMP, SNMPv1/v2c/v3(MIB-2), ARP, DNS, DDNS, QoS, PIM-SM, UPnP, Bonjour
Seguridad	HTTPS (SSL) Autenticación de inicio de sesión Autenticación de inicio de sesión Digest Filtrado de direcciones IP Registro de acceso de usuarios Autenticación 802.1X (EAP-TLS, EAP-LEAP)
Almacenamiento local	4 ranuras Micro SD / SDHC / SDXC, 256 GB (cada canal)
Interfaz de programación de la aplicación	ONVIF perfil S SUNAPI (HTTP API)
Visor web	S.O. compatibles: Windows 7, 8.1 y 10 y Mac OS X 10.10, 10.11 y 10.12 Navegador recomendado: Google Chrome Navegadores admitidos: MS Explore 11, MS Edge, Mozilla Firefox (Windows 64 bits solo), Apple Safari (Mac OS X solo)
Memoria	5 GB RAM, 1280 MB Flash
MEDIOAMBIENTAL	
Temperatura / humedad operativas	- 35 °C a + 55 °C (- 31 °F a + 131 °F) / Menos del 90 % de HR
Temperatura / humedad de almacenamiento	- 50 °C a + 60 °C (- 58 °F a + 140 °F) / Menos del 90 % de HR
Certificados	IP66, IK10
ELÉCTRICO	
Voltaje de entrada	HPoE (IEEE802.3bt, Clase 8)
Consumo energético	HPoE: Máx. 65 W / Típico 34 W
MECÁNICO	
Color / Material	Blanco / Aluminio
Dimensiones y peso del producto	Ø 367,8 x 335,7 mm (Ø 144,8" x 132,2") / 7,05 kg (15,54 lb)

* Encontrará la información y especificaciones de producto más recientes en hanwha-security.eu

* Wisenet es la marca propiedad de Hanwha Techwin.