



Red

Multi-sensor

PNM-7082RVD

Cámara multidireccional de 2 canales de 2MP



Características principales

- WiseNR, WiseStream II, extremeWDR (150 dB)
- Resolución máxima de 1920x1080
- Máximo 30 fps/25 fps@2MP
- Color: 0.035 lux (F2.2, 1/30 s, 30IRE), 0 lux (LED IR encendido)
- Lente de enfoque variable motorizado (2x) de 3 ~ 6mm, 75° de ángulo de inclinación
- Longitud visible del infrarrojo: IR de 25 m
- TPM 2.0 (certificación FIPS 140-2)
- IP66, IK10, NEMA4X

PNM-7082RVD

Cámara multidireccional de 2 canales de 2MP



Especificaciones

Video

Dispositivo de imágenes	CMOS de 1/2.8" x 2 canales
Resolución	1920x1080, 1600x1200, 1280x1024, 1280x960, 1280x720, 1024x768, 800x600, 800x448, 720x576, 720x480, 640x480, 640x360, 320x240
Máx. cuadros por segundo	H.265/H.264: 2MP Max. 30fps/25fps(60Hz/50Hz) MJPEG: Máx. 30fps/25fps(60Hz/50Hz)
Iluminación mínima	Color: 0,035 lux (F2.2, 1/30 s, 30IRE) B/N: 0,0035lux(F2.2, 1/30s, 30IRE), 0lux(LED infrarrojo encendido)
Salida de video	USB: micro USB Tipo B, 1280x720 para instalación

Lente

Distancia focal (proporción de zoom)	Lente de enfoque variable motorizado de 3 ~ 6mm (2x)
Tasa de apertura máxima	F2.2 (Objetivo gran angular) ~ F3.1 (Teleobjetivo)
Campo de visión angular	H: 107°(Gran angular) a 56°(Teleobjetivo) V: 57°(Gran angular) a 31°(Teleobjetivo) D: 126°(Gran angular) a 64°(Teleobjetivo)
Distancia mínima del objeto	0,5 m
Control de enfoque	Enfoque sencillo
Tipo de lente	Iris fijo

Panorámica / Inclinación / Rotación

Panoramización / Inclinación / Rango de rotación	0~355° / 0~78° / 0~180°
--	-------------------------

Especificaciones operacionales

Título de cámara	Se muestran hasta 85 caracteres
Día y noche	Automático (ICR)
Compensación de luz de fondo	BLC, HLC, WDR, SSSDR
Amplio Rango Dinámico (WDR)	extremeWDR (150 dB)
Reducción de ruido digital	WiseNR, SSNR V
Antineblina	Compatible
Detección de movimientos	Zonas poligonales 8ea, de 8 puntos
Máscara de privacidad	32ea, zonas de cuadrilátero de 4 puntos - Color: Gris / Verde / Rojo / Azul / Negro / Blanco - Mosaico
Control de ganancia	Baja / Media / Alta
Balance de blancos	ATW / AWC / Manual / Entornos interiores / Al aire libre
LDC	Compatible
Velocidad de obturador electrónico	Mínima / Máxima / Antiparpadeo (2 ~ 1/12.000 s)
Rotación de video	Giro, Espejo, Visualización de pasillos (90°/270°)
Analítica	Eventos de análisis* - Detección de desenfoco, detección de movimientos, adulteración, línea virtual (cruce/dirección), área virtual (merodeo/entrada/salida) * Compatible con detección de audio, Clasificación de sonido a través de la caja de E/S SPM-4210 opcional
E/S de alarma	* Compatible con alarma a través de la caja de E/S SPM-4210 opcional
Activadores de alarma	Analítica, desconexión de red, entrada de alarma a través de la caja de E/S SPM-4210 opcional
Eventos de alarma	Cuando se produjo la activación de la alarma - Envío de archivo (imagen): correo electrónico/FTP - Notificación: correo electrónico - Grabación: SD / SDHC / SDXC o Grabación NAS en activadores de eventos - Transferencia (predefinición de PTZ, Enviar mensaje por HTTP/HTTPS/TCP) - Salida de alarma a través de la caja de E/S SPM-4210 opcional
Entrada de audio	* Entrada de audio a través de la caja de E/S SPM-4210 opcional
Salida de audio	* Salida de audio a través de la caja de E/S SPM-4210 opcional
Distancia visible del infrarrojo	25 m

Red

Ethernet	RJ-45 con blindaje metálico (10/100/1000BASE-T)
Compresión de video	H.265/H.264: Principal / Inicial / Alto, MJPEG
Códec Inteligente	Manual (área Sea), WiseStream II
Control de la tasa de bits	H.264/H.265: CBR o VBR MJPEG: VBR
Transmisión	Unicast (20 usuarios) / Multicast Transmisiones múltiples (hasta 10 perfiles)
Protocolo	IPv4, IPv6, TCP/IP, UDP/IP, RTP(UDP), RTP(TCP), RTCP, RTSP, NTP, HTTP, HTTPS, SSL/TLS, DHCP, FTP, SMTP, ICMP, IGMP, SNMPv1/v2c/v3(MIB-2), ARP, DNS, DDNS, QoS, UPnP, Bonjour, LLDP, SRTP (TCP, UDP Unicast)
Seguridad	TPM 2.0 (FIPS 140-2 nivel 2) Autenticación de inicio de sesión HTTPS (SSL) Autenticación de inicio de sesión resumida Filtrado de dirección IP Registro de acceso de usuario Autenticación 802.1X (EAP-TLS, EAP-LEAP, EAP-PEAP MSCHAPv2) Certificado del dispositivo (Hanwha Techwin Root CA, pre-instalado) Seguro por certificado predeterminado Sistema operativo/arranque/almacenamiento seguros, verificación de falsificación de firmware
Interfaz de programación de aplicaciones	Perfil ONVIF S/T SUNAPI (HTTP API) Plataforma abierta

Informaciones generales

Idioma de la página web	Inglés, coreano, chino, francés, italiano, español, alemán, japonés, ruso, sueco, portugués, checo, polaco, turco, holandés, griego, húngaro
Almacenamiento de borde	Micro SD/SDHC/SDXC 1 slot Máx. 512GB
Memoria	4GB RAM, 512MB Flash

Ambiental y eléctrica

Temperatura/Humedad de funcionamiento	-40 °C ~ +55 °C / Menos del 95 % de HR (sin condensación) * El arranque debe hacerse arriba de -35 °C
Temperatura / Humedad de almacenamiento	-50 °C ~ +60 °C / Menos del 95 % de HR (sin condensación)
Certificación	IP66/IP67, NEMA4X, IK10
Voltaje de entrada	PoE+ (IEEE802.3at, Clase 4)
Consumo de energía	PoE+: Máximo 17W, típico 12,5W

Especificaciones mecánicas

Color / Material	Blanco / Aluminio Burbuja de cúpula con revestimiento duro
Código RAL	RAL9003
Dimensiones del producto / Peso	215 (An) x 135 (P) x 93,2 (Al) mm (8,46" x 5,31" x 3,67") / 1330 g
Orificio de conducto compatible / Gangbox	3/4" (M25) sencillo, doble, octágono de 4", cuadrado de 4"
Montaje colgado (dome)	SBP-215HMW

Certificaciones y estándares

CEM	FCC 47 CFR 15 Subparte B Clase A ICES-3 (A)/NMB-3 (A) CE/UKCA – EN 55032 Clase A, EN 50130-4 VCCI CISPR 32 Clase A RCM AS/NZS CISPR 32 Clase A KS C 9832 Clase A, KS C 9835
Seguridad	UL 62368-1, CAN/CSA C22.2 NO. 62368-1 IEC/EN 62471
Ambiente	IEC/EN 63000 IEC/EN 60529 IP66/67, IEC/EN 62262 IK10 NEMA 250 Tipo 4X

DORI (norma EN62676-4)

Detección (25PPM / 8PPF)	Objetivo gran angular: 28,4 m / Teleobjetivo: 72,2 m
Observe (63PPM / 19PPF)	Objetivo gran angular: 11,4 m / Teleobjetivo: 28,9 m
Reconozca (125PPM / 38PPF)	Objetivo gran angular: 5,7 m / Teleobjetivo: 14,4 m
Identifique (250PPM/ 76PPF)	Objetivo gran angular: 2,8 m / Teleobjetivo: 7,2 m

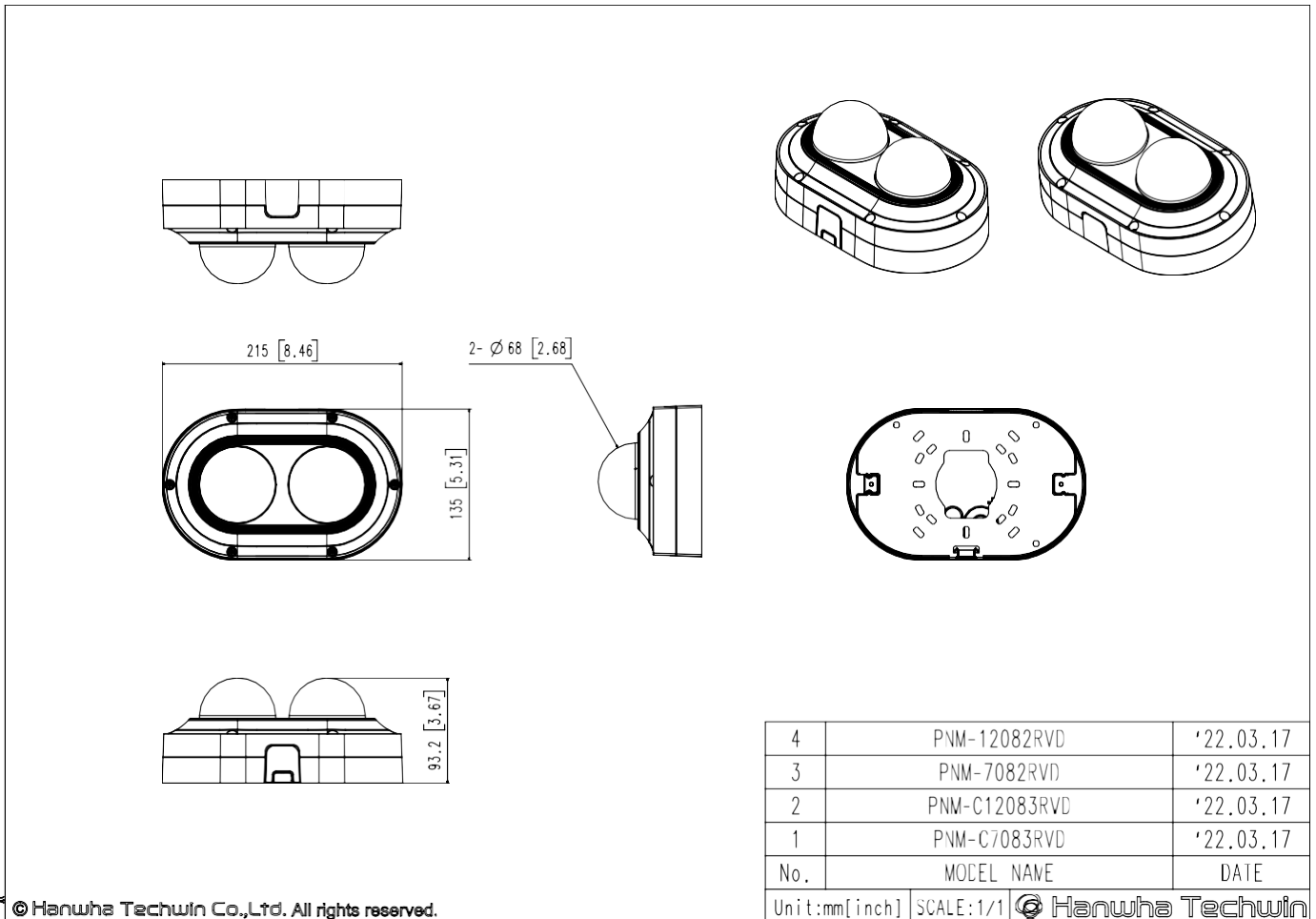
PNM-7082RVD

Cámara multidireccional de 2 canales de 2MP



CAD

Unidad: mm



© Hanwha Techwin Co.,Ltd. All rights reserved.

© Hanwha Techwin