



Rede

Múltiplos Sensores

PNM-7082RVD

Câmera multidirecional IA de 2MP e 2 canais



Principais recursos

- WiseNR, WiseStream II , extremeWDR (150dB)
- Máximo 1920x1080 de resolução
- Máximo 30 fps/25 fps em 2MP
- Colorido: 0,035 lux (F2.2, 1/30 s, 30 IRE), 0 lux (LED IR ligado)
- Lente de foco variável motorizada de 3 ~ 6 mm (2 x), 75° de ângulo de inclinação
- Distância visível por IR: IR 25m
- TPM 2,0 (certificado FIPS 140-2)
- IP66, IK10, NEMA4X

PNM-7082RVD

Câmera multidirecional IA de 2MP e 2 canais



Especificações

Vídeo

| | |
|--------------------------|--|
| Dispositivo para imagens | CMOS de 1/2,8" x 2 canais |
| Resolução | 1920x1080, 1600x1200, 1280x1024, 1280x960, 1280x720, 1024x768, 800x600, 800x448, 720x576, 720x480, 640x480, 640x360, 320x240 |
| Taxa de quadros máxima | H.265/H.264: 2MP Máximo de 30 fps/25 fps (60Hz/50Hz) MJPEG: Máx. 30 fps / 25 fps (60 Hz / 50 Hz) |
| Iluminação mínima | Colorido: 0,035lux (F2.2, 1/30s, 30IRE) PB: 0,0035 lux (F2.2, 1/30 s, 30 IRE), 0 lux (LED IR ligado) |
| Saída de vídeo | USB: micro USB Tipo B, 1280x720 para instalação |

Lentes

| | |
|--------------------------------|--|
| Distância focal (taxa de zoom) | lente de foco variável motorizada de 3 ~ 6 mm (2 x) |
| Taxa máxima de abertura | F2.2 (grande angular) ~ F3.1 (teleobjetiva) |
| Campo de visão angular | H: 107 (grande angular) ~ 56 (telefoto) V: 57 (grande angular) ~ 31 (telefoto) D: 126 (grande angular) ~ 64 (telefoto) |
| Distância mínima do objeto | 0,5 m |
| Controle de foco | Foco simples |
| Tipo de lente | IRIS fixo |

Panoramização/Inclinação/Rotação

| | |
|---|-------------------------------|
| Faixa de Panoramização / Inclinação / Rotação | 0 ~ 355° / 0 ~ 78° / 0 ~ 180° |
|---|-------------------------------|

Especificações operacionais

| | |
|------------------------------------|--|
| Título da câmera | Exibição até 85 caracteres |
| Dia e noite | Automático (ICR) |
| Compensação de luz de fundo | BLC, HLC, WDR, SDR |
| Ampla faixa dinâmica | extremeWDR (150 dB) |
| Redução de ruído digital | WiseNR, SSNR V |
| Antineblina | Compatível |
| Detecção de movimentos | 8ea, regiões poligonais de 8 pontos |
| Máscara de privacidade | 32ea, regiões quadrangulares de 4 pontos - Colorido: Cinza / Verde / Vermelho / Azul / Preto / Branco - Mosaico |
| Controle de ganho | Baixo / Médio / Alto |
| Balanco de branco | ATW/AWC/Manual/Ambiente interno/Ambiente externo |
| LCC | Compatível |
| Velocidade do obturador eletrônico | Mínimo / Máximo / anticintilações (2 a 1/12,000 segundos) |
| Rotação de vídeo | Inversão, Espelhamento, Modo corredor (90°/270°) |
| Análítico | Eventos para análises* - Detecção de desfocagem, detecção de movimentos, sabotagem, linha virtual (cruzamento/direção), área virtual (ociosidade/entrada/saída) * Permite detecção de áudio, classificação de som via caixa de E/S SPM-4210 opcional |
| E/S de alarme | * Compatível com Alarme via caixa de E/S SPM-4210 opcional |
| Acionadores de alarme | Análítico, desconexão de rede, entrada de alarme via caixa de E/S SPM-4210 opcional |

| | |
|--------------------------|--|
| Eventos de alarme | Quando ocorreu acionamento do alarme - Envio de arquivo (imagem): e-mail/FTP - Notificação: e-mail - Gravação: Gravações SD/SDHC/SDXC ou NAS em disparos de eventos - Transferência (Predefinição de PTZ, Envie mensagem por HTTP/HTTPS/TCP) - Saída de alarme via caixa de E/S SPM-4210 opcional |
| Entrada de áudio | * Entrada de áudio via caixa de E/S SPM-4210 opcional |
| Saída de áudio | * Saída de áudio via caixa de E/S SPM-4210 opcional |
| Distância visível por IR | 25 m |

Rede

| | |
|---|--|
| Ethernet | RJ-45 blindado em metal (10/100/1000BASE-T) |
| Compressão de vídeo | H.265/H.264: Principal / Inicial / Alto, MJPEG |
| Codec inteligente | Manual (área 5ea), WiseStream II |
| Controle de taxa de bits | H.264/H.265: CBR ou VBR MJPEG: VBR |
| Transmissão | Unicast (20 usuários) / Multicast Transmissões múltiplas (até 10 perfis) |
| Protocolo | IPv4, IPv6, TCP/IP, UDP/IP, RTP(UDP), RTP(TCP), RTCP, RTSP, NTP, HTTP, HTTPS, SSL/TLS, DHCP, FTP, SMTP, ICMP, IGMP, SNMPv1/v2c/v3(MIB-2), ARP, DNS, DDNS, QoS, UPnP, Bonjour, LLDP, SRTP (TCP, UDP Unicast) |
| Segurança | TPM 2.0 (FIPS 140-2 nível 2) Autenticação de login HTTPS (SSL) Autenticação de início de sessão resumida Filtragem de endereço IP Registro de acesso de usuário Autenticação 802.1X (EAP-TLS, EAP-LEAP, EAP-PEAP MSCHAPv2) Certificado do dispositivo (Hanwha Techwin Root CA, pré-instalado) Protegido por certificado padrão Proteja o sistema operacional/inicialização/armazenamento, verifique falsificação de firmware |
| Interface de programação de aplicativos | Perfil ONVIF S/T SUNAPI (HTTP API) Plataforma aberta |

Informações gerais

| | |
|------------------------------|---|
| Idioma da página da internet | Inglês, coreano, chinês, francês, italiano, espanhol, alemão, japonês, russo, sueco, português, checo, polonês, turco, holandês, húngaro, grego |
| Armazenamento de borda | Micro SD/SDHC/SDXC 1 slot 512GB |
| Memória | 4GB RAM, 512MB Flash |

Elétrica e ambiental

| | |
|--|--|
| Temperatura e umidade operacionais | -40 °C ~ +55 °C / menos de 95% de UR (sem condensação) * A inicialização deve ser acima de -35 °C |
| Temperatura / umidade de armazenamento | -50 °C ~ +60 °C / menos de 95% de UR (sem condensação) |
| Certificação | IP66/IP67, NEMA4X, IK10 |
| Tensão de entrada | PoE+ (IEEE802, 3at, Classe 4) |
| Consumo de energia | PoE+: Máx. 17 W, típico 12,5 W |

Especificações mecânicas

| | |
|---|--|
| Cor / Material | Branco/alumínio Bolha de dome com revestimento rígido |
| Código RAL | RAL9003 |
| Dimensões do produto / Peso | 215 (L) x 135 (P) x 93,2 (A) mm / 1330 g |
| Orifício de conduíte compatível / Gangbox | 3/4" (M25) Simples, duplo, octógono de 4", quadrado |
| Montagem suspensa (Dome) | SBP-215HMW |

Certificações e padrões

| | |
|-----|--|
| EMC | FCC 47 CFR 15 Subparte B Classe A ICES-3(A)/NMB-3(A) CE/UKCA - EN 55032 Classe A, EN 50130-4 VCCI CISPR 32 Classe A RCM AS/NZS CISPR 32 Classe A KS C 9832 Classe A, KS C 9835 |
|-----|--|

Segurança UL 62368-1, CAN/CSA C22.2 NO. 62368-1
IEC/EN 62471

Especificações ambientais IEC/EN 63000
IEC/EN 60529 IP66/67, IEC/EN 62262 IK10
NEMA 250 tipo 4X

DORI (padrão EN62676-4)

| | |
|-----------------------------|--|
| Detectar (25PPM/ 8PPF) | Grande angular: 28,4 m / Teleobjetiva: 72,2m |
| Observar (63PPM/ 19PPF) | Grande angular: 11,4 m / Teleobjetiva: 28,9m |
| Reconhecer (125PPM/ 38PPF) | Grande angular: 5,7 m / Teleobjetiva: 14,4m |
| Identificar (250PPM/ 76PPF) | Grande angular: 2,8 m / Teleobjetiva: 7,2m |

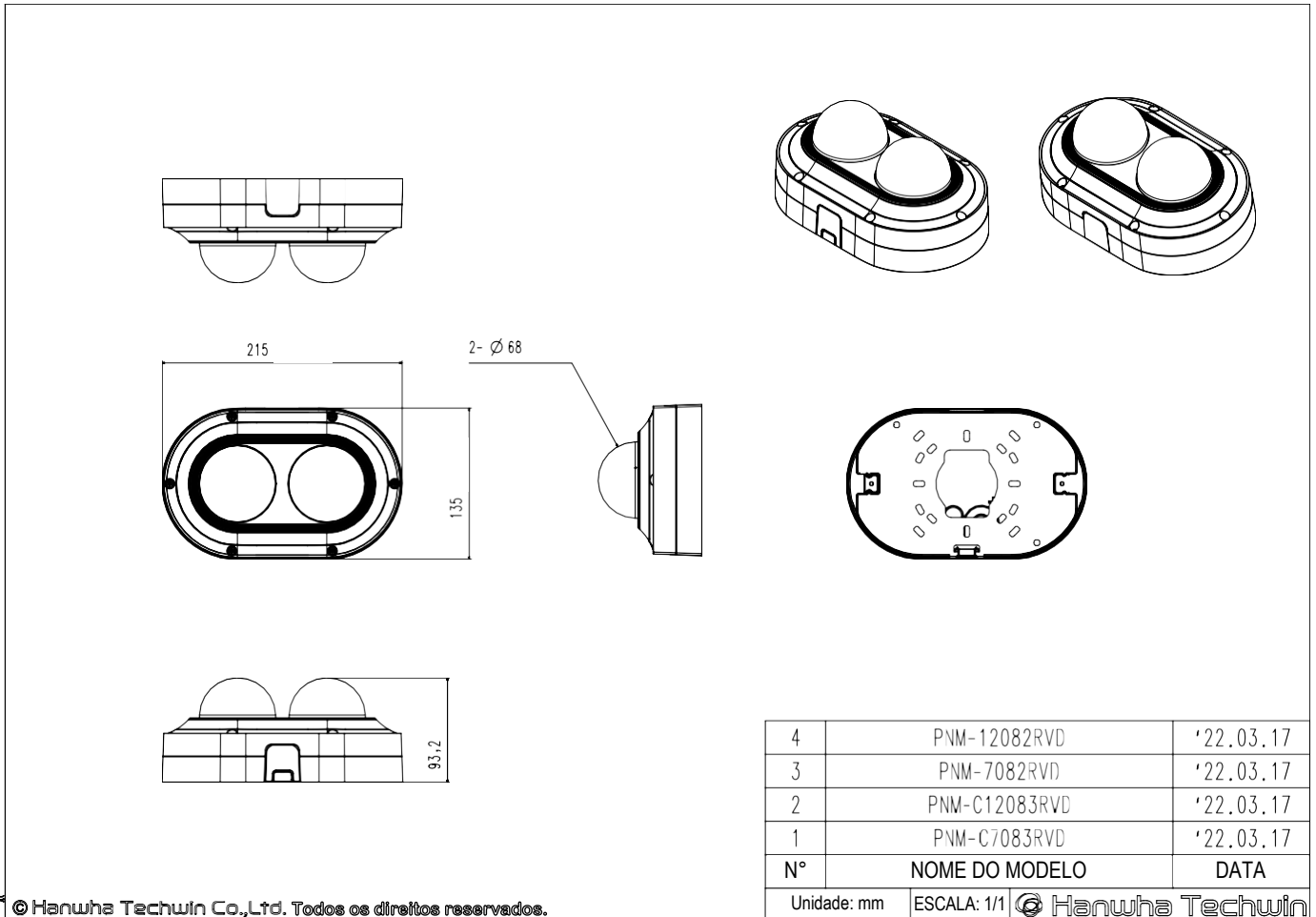
PNM-7082RVD

Câmera multidirecional IA de 2MP e 2 canais



CAD

Unidade: mm



© Hanwha Techwin Co., Ltd. Todos os direitos reservados.

© Hanwha Techwin