

WISENET

CÂMARA DE REDE

Manual do usuário

PNM-7082RVD

PNM-12082RVD



Câmara de rede

Manual do usuário

Direitos autorais

©2022 Hanwha Techwin Co., Ltd. Todos os direitos reservados.

Marca comercial

Cada uma das marcas aqui incluídas se encontram registradas. O nome deste produto e as outras marcas registradas mencionadas neste manual são marcas registradas de sua respectiva companhia.

Restrição

Os direitos autorais em este documentos são reservados. Em nenhuma circunstância poderá o mesmo ser reproduzido, distribuído ou alterado, no todo ou em parte, sem autorização formal.

Renúncia

A Hanwha Techwin esforça-se ao máximo para verificar a integridade e exatidão do conteúdo deste documento, mas nenhuma garantia formal deve ser fornecida. O uso deste documento e dos resultados subsequentes deve ser inteiramente responsabilidade do usuário. A Hanwha Techwin reserva-se o direito de alterar o conteúdo deste documento sem aviso prévio.

※ Design e especificações estão sujeitos a alterações sem aviso prévio.

※ O ID inicial de administrador é "admin" e a senha deverá ser definida ao fazer o logon pela primeira vez.

Por favor, mude sua senha a cada três meses para proteger suas informações pessoais de forma segura e para evitar os prejuízos causados pelo roubo de informação.

Repare, por favor, que a segurança e quaisquer outros problemas causados pelo mau gerenciamento de senhas é da responsabilidade do usuário.

INSTRUÇÕES IMPORTANTES DE SEGURANÇA

1. Leia estas instruções.
2. Guarde estas instruções.
3. Preste atenção a todos os avisos.
4. Siga todas as instruções.
5. Não utilize este leitor próximo à água.
6. Limpe a área contaminada na superfície do produto com um pano macio e seco ou úmido. (Não use detergentes ou produtos cosméticos que contenham álcool, solventes, tensoativos ou componentes de óleo pois eles podem deformar ou causar danos no produto.)
7. Não bloqueie as aberturas de ventilação. Instale de acordo com as instruções do fabricante.
8. Não o instale perto de fontes de calor, como radiadores, sistemas de aquecimento ou outros aparelhos que produzam calor, (incluindo amplificadores).
9. O plugue polarizado ou de aterramento desempenha uma importante função de segurança. Um plugue polarizado contém duas lâminas com uma mais larga do que a outra. Um plugue do tipo-terra contém duas lâminas e um terceiro pino de aterramento. A lâmina larga ou o terceiro pino são fornecidos para sua segurança. Se o plugue fornecido não encaixar na tomada, chame um electricista para trocar a tomada inadequada.
10. O cabo de alimentação deve ser posicionado de maneira que não seja deformado nem comprimido, especialmente nos plugues, em tomadas elétricas e nos pontos de saída do leitor.
11. Utilize apenas conexões / acessórios especificados pelo fabricante.
12. Utilize apenas carrinhos, bases, tripés, suportes ou mesas especificados pelo fabricante ou vendidos com o leitor. Ao utilizar um carrinho, tenha cuidado ao deslocá-lo com o leitor, para evitar ferimentos caso tombem.
13. Desligue este leitor da tomada durante tempestades com raios ou quando não for utilizá-lo por um longo período.
14. Todos os serviços de manutenção devem ser executados por técnicos qualificados. A manutenção será necessária quando o leitor for danificado de alguma forma, como danos ao cabo de alimentação ou plugue, derramamento de líquidos ou queda de objetos sobre o leitor, exposição à chuva ou umidade, mau funcionamento ou queda.
15. Este produto deve ser fornecido por uma Unidade de Alimentação Listada, marcada com "Classe 2", "LPS" ou "PS2" e classificada quanto a PoE, 0,35 A. (PNM-12082RVD)
16. Este produto deve ser fornecido por uma Unidade de Alimentação Listada, marcada com "Classe 2", "LPS" ou "PS2" e classificada quanto a PoE, 0,32 A. (PNM-7082RVD)
17. Este produto tem o objetivo de ser fornecido com energia de isolamento.
18. Se você usar força excessiva ao instalar o produto, a câmera pode ficar danificada e avariada. Você pode danificar o produtos ao instalá-lo à força, usando ferramentas incompatíveis.
19. Não instale o produto em um local onde existem ou podem ser geradas substâncias químicas ou névoa de óleo. Como os óleos comestíveis como óleo de soja podem danificar ou deformar o produto, não instale o produto na cozinha ou perto da mesa da cozinha. Isso pode danificar o produto.
20. Ao instalar o produto, tenha cuidado para não permitir que a superfície do produto seja manchada com alguma substância química. Alguns solventes químicos tais como purificadores ou adesivos podem causar danos na superfície do produto. Se você instalar/desmontar o produto de uma forma que não a recomendada, as funções de produção/desempenho não podem ser garantidas.



21. Instale o produto consultando "Instalação e conexão" no manual do usuário.
22. Instalar ou usar o produto na água pode causar danos sérios no produto.
23. A distorção de tela pode ocorrer fora da distância visada.
24. Ao codificar, pode ocorrer uma flutuação de FPS em tempo real de ± 1 FPS.
25. Apesar de uma rápida mudança de temperatura poder causar congelamento dentro da caixa, não haverá nenhum problema com o vídeo.
26. Este dispositivo foi verificado com o cabo STP. Recomenda-se o uso do aterramento GND adequado e do cabo STP para proteger de forma eficaz o seu produto e propriedade contra voltagem transitória, trovoadas e interrupção das comunicações.

AVISO

PARA REDUZIR O RISCO DE INCÊNDIO OU CHOQUE ELÉTRICO, NÃO EXPONHA ESTE PRODUTO À CHUVA OU UMIDADE. NÃO INSIRA OBJETOS METÁLICOS PELAS GRADES DE VENTILAÇÃO OU POR OUTROS ORIFÍCIOS NO EQUIPAMENTO.

O aparelho não deve ser exposto a goteiras ou respingos e não deve servir de base para recipientes com líquido, como vasos.

Para evitar ferimentos, este aparelho deve ser conectado com firmeza à parede/teto de acordo com as instruções de instalação.

CUIDADO

	CUIDADO RISCO DE CHOQUE ELÉTRICO NÃO ABRA	
CUIDADO : PARA REDUZIR O RISCO DE CHOQUE ELÉTRICO, NÃO REMOVA A TAMPA (OU PARTE TRASEIRA). NÃO EXISTEM PEÇAS INTERNAS QUE POSSAM SER REPARADAS PELO USUÁRIO. OS SERVIÇOS DE MANUTENÇÃO DEVEM SER EXECUTADOS POR TÉCNICOS QUALIFICADOS.		

EXPLICAÇÃO DOS SÍMBOLOS GRÁFICOS



O raio com uma seta na ponta dentro de um triângulo equilátero destina-se a alertar o usuário sobre a presença de "tensão perigosa" dentro da caixa do produto, cuja grandeza talvez seja suficiente para constituir risco de choque elétrico nas pessoas.



O ponto de exclamação dentro de um triângulo equilátero tem o objetivo de alertar o usuário sobre a presença de importantes instruções de operação e manutenção (serviço) na literatura que acompanha o produto.

Construção de Classe I

Um aparelho com construção de CLASSE I deve ser conectado a uma tomada elétrica com uma conexão de terra para proteção.

Bateria

As baterias(a unidade da bateria ou baterias instaladas) não devem ser expostas a calor excessivo, como luz do sol, fogo ou situações semelhantes.

A bateria não pode ser substituída.

Dispositivo de desconexão

Desconecte o plugue de fonte de alimentação do aparelho, se estiver com defeito. E chame um técnico de reparos em seu local.

Fora dos Estados Unidos, ele poderá ser usado; o código HAR com adaptações de uma agência aprovada é empregado.

CUIDADO

Risco de explosão se a bateria for substituída por um tipo incorreto de bateria. Descarte as baterias usadas de acordo com as instruções.

Estas instruções de manutenção devem ser praticadas apenas pela equipe técnica qualificada. Para reduzir o risco de choque elétrico, não execute qualquer outra manutenção que não seja a contida nas instruções de operação, a menos que você seja qualificado para executá-la.

Use a energia de entrada apenas com uma câmera e outros dispositivos não devem estar conectados.

A porta Micro USB do produto é fornecido para instalação mais fácil e não é recomendado para finalidades de monitoramento.

Quando a caixa de um produto novo é aberta (ou durante o uso inicial do produto), pode haver acúmulo de umidade no vidro da câmera. A umidade acumulada desaparecerá naturalmente algumas horas após a câmera ser ligada.

Não aperte ou afrouxe aleatoriamente a válvula Gore.

O ITE deve ser conectado apenas para redes PoE+ sem roteamento para a planta exterior.

Leia as seguintes precauções recomendadas de segurança com atenção.

- Não coloque este aparelho em uma superfície irregular.
- Não o instale em uma superfície onde ficará exposto à luz direta do sol, perto de equipamentos que emitem calor ou áreas extremamente frias.
- Não coloque este aparelho próximo de materiais condutores.
- Não tente reparar pessoalmente este aparelho.
- Não coloque um copo de água sobre o produto.
- Não o instale perto de fontes magnéticas.
- Não bloqueie as aberturas de ventilação.
- Não coloque objetos pesados sobre o produto.
- Por favor, use luvas protetoras ao instalar/remover a câmera.
A alta temperatura da superfície do produto pode causar queimaduras.

O Manual do Usuário é um guia contendo informações sobre como usar o produto.

O significado dos símbolos no manual é o seguinte.

- Referência: caso existam informações que ajudam a usar o produto
- Nota: caso exista qualquer possibilidade de ocorrerem danos ao produto e ao ser humano causados pelo não cumprimento das instruções

※ Leia este manual quanto aos itens de segurança antes de usar o produto e mantenha-o em local seguro.

Não garantimos a qualidade de produtos de terceiros (ex.: lentes, acessórios) comprados separadamente.

Em ambientes de instalação específicos, pode haver interferência em comunicações de rádio. Quando ocorrer interferência de ondas eletromagnéticas entre o produto e o dispositivo de comunicação de rádio, recomenda-se manter uma certa distância entre os dois ou alterar a direção da antena de recebimento.

VISÃO GERAL 3	3	Instruções Importantes de Segurança
	6	Especificações Recomendadas para PC
	6	Especificações de Cartão Micro SD/SDHC/SDXC
	6	Especificações recomendadas por NAS
	7	Itens Fornecidos
	7	Caixa E/S de rede — Produto vendido separadamente
	7	Acessórios opcionais para instalação
	8	Informações Resumidas

INSTALAÇÃO E CONEXÃO 10	10	Instalação
	18	Conectando a Outro Dispositivo

CONEXÃO E CONFIGURAÇÃO DE REDE 21	21	Conectando a Câmera Diretamente à Rede Local
	21	Conectando a Câmera Diretamente a um DHCP com Base no Modem DSL/Cabo
	22	Usar o Device Manager
	22	Pesquisar a câmera automaticamente
	22	Configurar o endereço IP
	23	Registrar a câmera manualmente
	23	Configurar IP automaticamente
	24	Configuração do Avanço da Faixa da Porta (Mapeamento de Porta)
	25	Conectando à Câmera a Partir de um PC Local Compartilhado
	25	Conectando à Câmera a Partir de um PC Remoto Por Meio da Internet

VISUALIZADOR DA WEB 26	26	Conectando à Câmera
	27	Configuração de senha
	27	Login
	27	Configuração da visualização on-line da câmera

APÊNDICE 28	28	Solução de Problemas
-----------------------	----	----------------------

ESPECIFICAÇÕES RECOMENDADAS PARA PC

- CPU : Intel(R) Core(TM) i7 3,4 GHz ou superior
- RAM : 8Gb ou superior
- Navegador recomendado: Chrome
- Navegadores suportados: Chrome, Safari, Firefox, MS Edge(chromium based)
- SO suportado : Windows, Mac, Linux, Android, iOS, Chrome
- Ambiente de verificação
 - Windows 10: Google Chrome versão 80 ou posterior, Firefox versão 72 ou posterior, MS Edge versão 83 ou posterior
 - Mac 10.13/14: Safari versão 11.0.1 ou posterior

※ O desempenho da reprodução de vídeo do Web Viewer depende do desempenho da CPU e GPU do usuário.

ESPECIFICAÇÕES DE CARTÃO MICRO SD/SDHC/SDXC

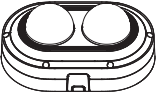
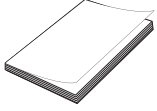
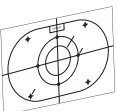

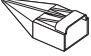

- Capacidade recomendada: 16GB a 512GB (Tipos MLC ou 3D TLC necessários)
- Fabricantes recomendados: SanDisk, Transcend, Samsung
- Tipo de produto: Alta resistência, resistência pro
- A compatibilidade varia de acordo com os fabricantes e tipos de cartões.
- Se recomenda que use um cartão de memória de 16 GB ou mais, que esteja em conformidade com a especificação UHS-classe 3 (tipo MLC).

ESPECIFICAÇÕES RECOMENDADAS POR NAS

- Capacidade recomendada : É recomendado 200 GB ou superior.
- Para esta câmera, é recomendado o uso de um NAS com as seguintes especificações do fabricante.
Produtos recomendados : QNAP NAS, Synology NAS

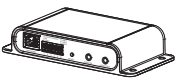
ITENS FORNECIDOS

Verifique se sua câmera e os acessórios estão inclusos no pacote do produto.
(Dado que para cada país de vendas, os acessórios não são os mesmos.)

Aparência	Nome do item	Quantidade	Descrição
	Câmera	1	
	Guia de consulta rápida (Opcional)	1	
	Gabarito	1	Guia de instalação do produto
	Bucha de cabos	2	Bucha de cabos extra para a instalação do cabo de rede.
	Instalador da tampa	1	Usado para conectar o cabo RJ45
	Chave Torx L	1	Usada para montar/desmontar a tampa do dome e o corpo da câmera

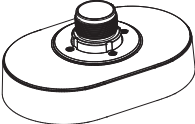

 O formato da lente da câmera pode diferir a depender dos nomes do modelo.

CAIXA E/S DE REDE – PRODUTO VENDIDO SEPARADAMENTE

Aparência	Nome do item	Descrição	Nome do modelo
	Caixa E/S de rede	Dispositivo de conexão externa para E/S de alarme e áudio da câmera	SPM-4210

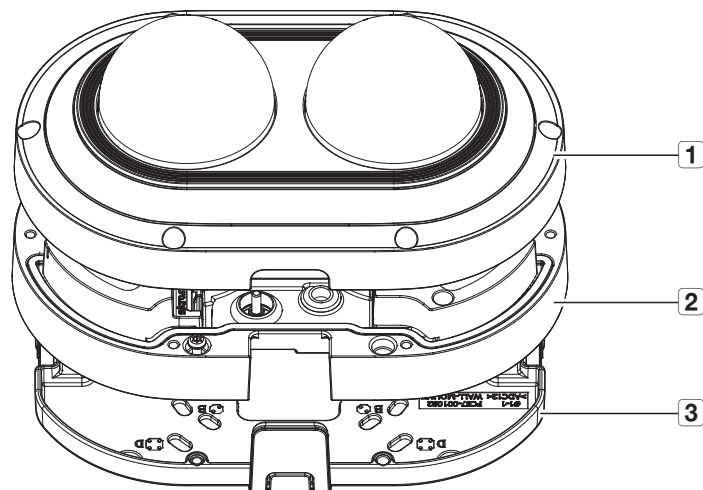
ACESSÓRIOS OPCIONAIS PARA INSTALAÇÃO

Você pode comprar os acessórios opcionais apropriados que estão disponíveis.

Montagem suspensa	Tampa contra condições climáticas
SBP-215HMW	SBV-215WCW
	
<p>* Esta montagem pode ser usada após ser presa à montagem suspensa</p> <p>SBP-300LMW (Montagem em parapeito) SBP-300CMW (Montagem de teto) SBP-300WMW (Montagem de parede) SBP-300MW1 (Montagem de parede) SBP-300PMW1 (Montagem de haste) SBP-300KMW1 (Montagem de canto) SBP-300NBW (Caixa de instalação) SBP-300BW (Base de montagem em parede)</p>	

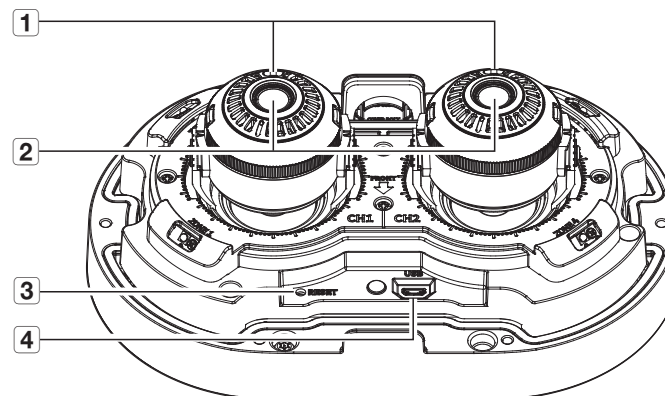
INFORMAÇÕES RESUMIDAS

Aparência



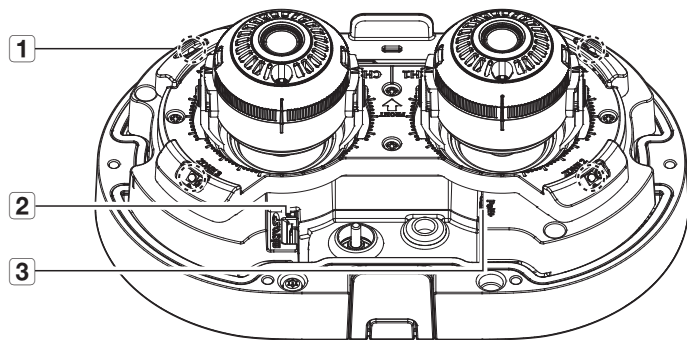
Item	Descrição
1 Tampa do Dome	Tampa da caixa usada para proteger a lente e a unidade principal.
2 Corpo da câmera	Peça do corpo em que a lente da câmera e os terminais de conexão são incluídos.
3 Placa de montagem	Placa que fixa a câmera ao montá-la no teto ou em um suporte vendido separadamente.

Componentes (Parte frontal)



Item	Descrição
1 Sensor de iluminação	Detecta a luz de entrada para controlar o LED de IV.
2 Lente	Lentes das 2 câmeras mostram direções diferentes.
3 Botão Reset	O botão restaura todas as configurações da câmera com os valores padrão de fábrica. Pressione e mantenha pressionado por cerca de 5 segundos para reiniciar o sistema. <ul style="list-style-type: none"> Se você reinicializar a câmera, as configurações de rede serão ajustadas para que o DHCP possa ser ativado. Se não houver servidor DHCP na rede, você deve executar o programa Device Manager para alterar as configurações básicas da rede, como o endereço IP, a máscara de sub-rede, o gateway etc., antes que possa se conectar à rede.
4 Porta MICRO USB	Porta para conectar o dongle WiFi. Você pode assistir ao vídeo de instalação através dos aplicativos instalados no smartphone. Consulte "Ligando a WiFi" na página 19. <ul style="list-style-type: none"> O dongle WiFi e o adaptador OTG são vendidos separadamente.

Componentes (Parte traseira)



Item	Descrição
1 LED de IV	Esses LEDs de infravermelho são controlados pelo sensor de iluminação.
2 Compartimento de cartão Micro SD	Compartimento para cartões Micro SD.
3 Terminal de conexão PoE+	Esta porta conecta a alimentação e a rede por meio de um injetor PoE+.

INSTALAÇÃO

- ! Esta câmara é impermeável e cumpre as especificações IP66, mas a ficha conectada ao cabo externo não cumpre. Se recomenda instalar este produto debaixo da borda das abas para evitar que o cabo seja exteriormente exposto.

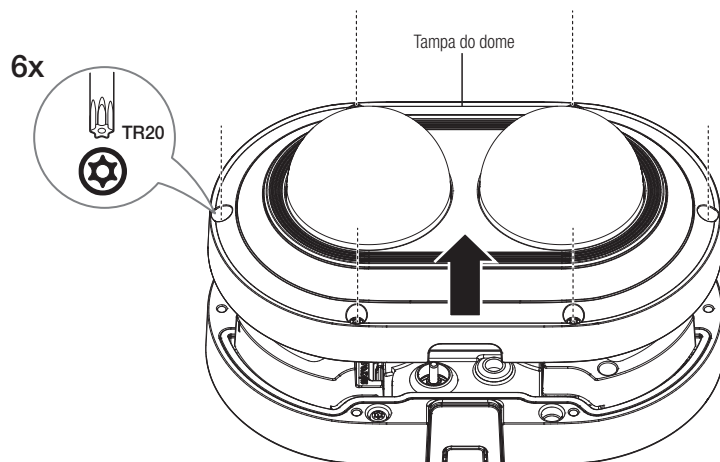
Precauções antes da instalação

Certifique-se de ler as seguintes instruções antes de instalar a câmera:

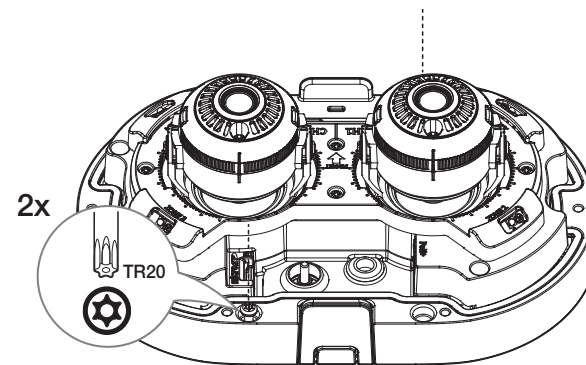
- Deve ser instalada em área (teto ou parede) que possa suportar 5 vezes o peso da câmera incluindo o suporte de instalação.
- Cabos presos ou desencapados podem causar danos ao produto ou um incêndio.
- Por motivos de segurança, mantenha outras pessoas longe do local de instalação. E coloque os pertences pessoais longe do local, apenas por precaução.
- Se o produto for instalada com força excessiva, isso pode causar danos na câmera devido a avaria. Forçar a montagem usando ferramentas incompatíveis pode danificar o produto.

Desmontando

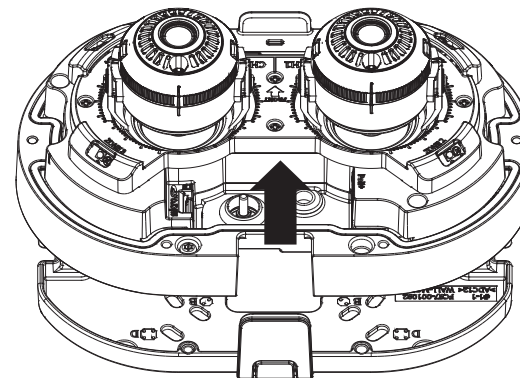
1. Remova a tampa do dome girando o parafuso de fixação em sentido anti-horário.
 - Convém notar que não é necessário desapertar completamente os parafusos.



2. Desaperte o parafuso de fixação no corpo da câmera.
 - Não é preciso remover completamente os parafusos.

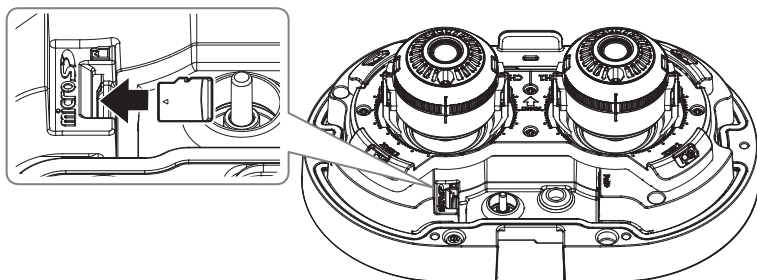


3. Separe o corpo da câmera da placa de montagem.



Inserindo um cartão Micro SD

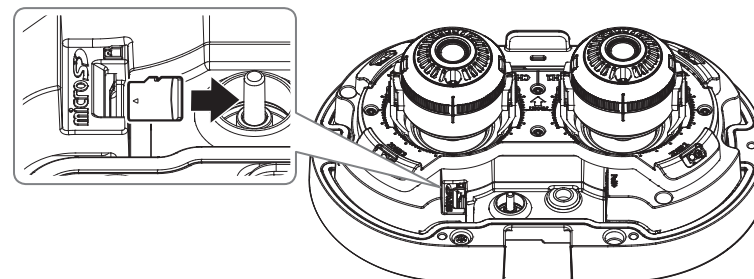
1. Remova a tampa superior da câmera.
2. Insira um cartão Micro SD na direção da seta mostrada na figura.



- ! Antes de instalar a câmera, o cartão Micro SD deve ser inserido enquanto a fonte de alimentação e o corpo estiverem separados.
- ! Não o insira com força na direção contrária. Pode danificar o seu cartão Micro SD e o seu produto.
- ! Quando chove ou a umidade é alta, não é recomendada a inserção ou a ejeção de um cartão Micro SD.
- ! A desmontagem da tampa do produto fica terminada no prazo de 5 minutos, ou haverá o risco de condensação interna.
- ! Ao instalar/remover o cartão Micro SD, verifique se você colocou o corpo do produto em uma superfície lisa antes de trabalhar com ele, para evitar acidentes devido à perda de peças que se soltam.

Removendo um cartão Micro SD

Pressione com cuidado a extremidade exposta do cartão, conforme mostrado na figura, para ejetá-lo do slot.

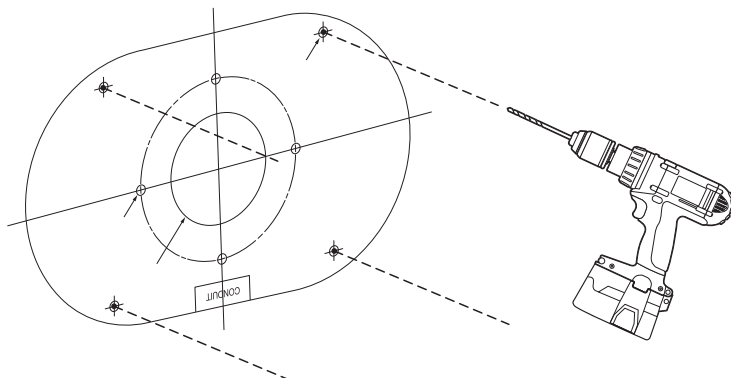


- ! Antes de remover o cartão Micro SD, em <Configurar (⚙️)><Evento><Armazenamento>, defina o dispositivo para <Desl.> e pressione o botão [Aplicar] e desligue a câmera.
- ! Se desligar a câmera ou remover o micro cartão Micro SD que contém dados do produto, os dados podem se perder ou se danificar.

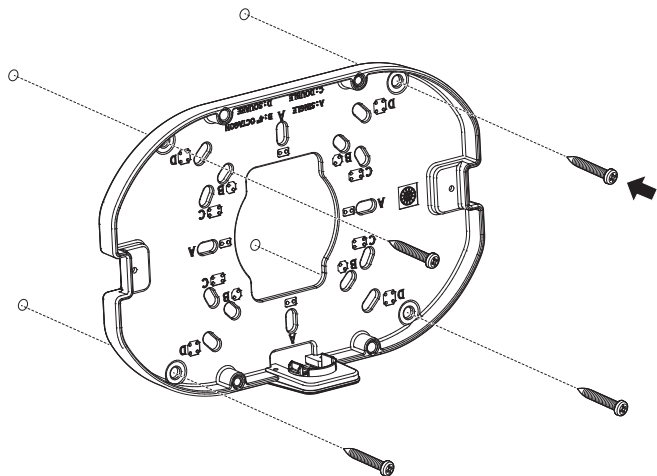
Instalação (placa de montagem)

[Instalar diretamente na parede/teto]

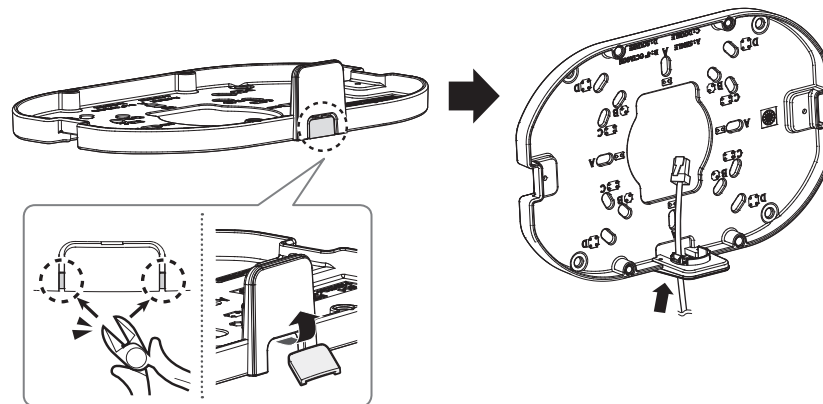
1-1. Fixe o modelo de instalação sobre a superfície desejada e crie furos para os parafusos e cabos.



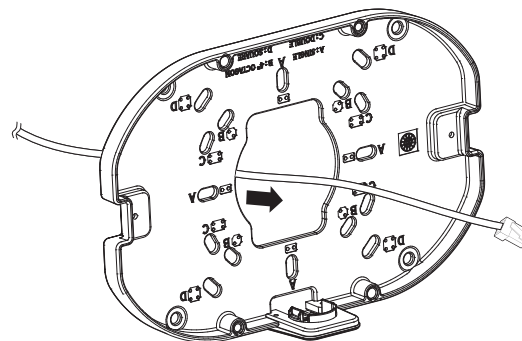
1-2. Fixe a placa de montagem usando os parafusos adequados.



☑ ■ Ao conectar o cabo pela lateral, retire a tampa do furo de fiação antes de fazer isso.

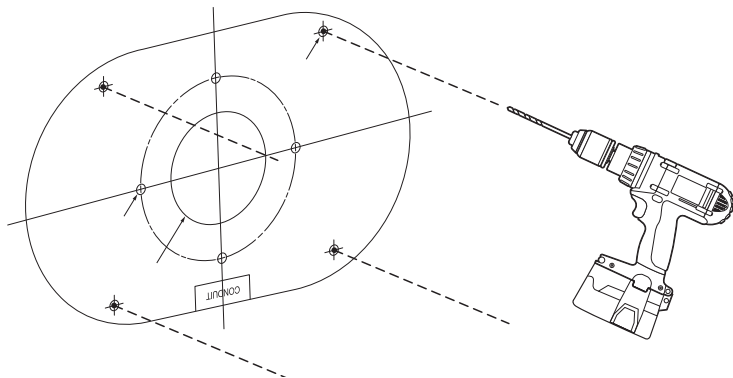


1-3. Puxe o cabo de rede pelo furo no suporte de montagem.

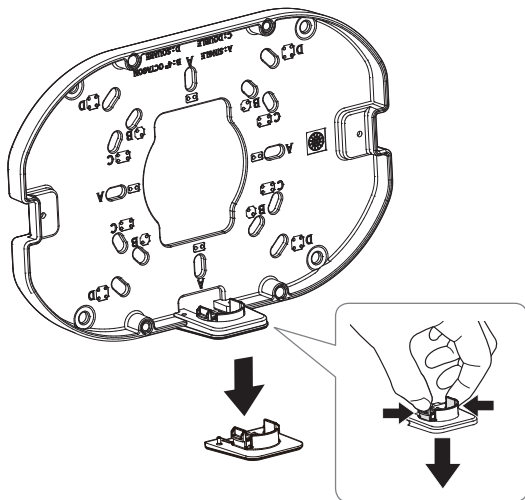


[Instalar usando tubo]

2-1. Fixe o modelo de instalação e crie furos para os parafusos e cabos.

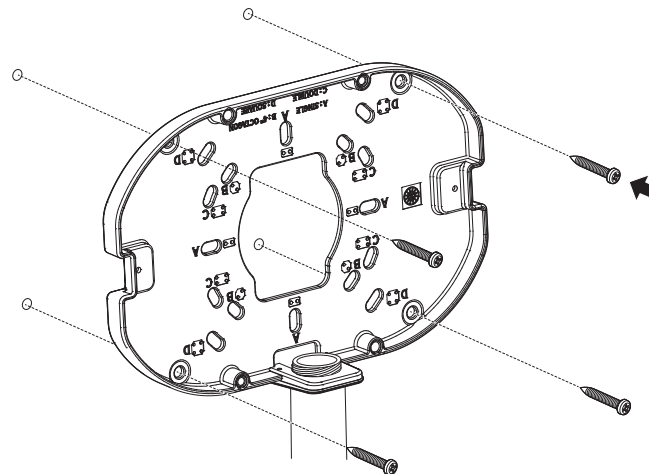


2-2. Separe a tampa do tubo da placa de montagem, apertando nos lados.

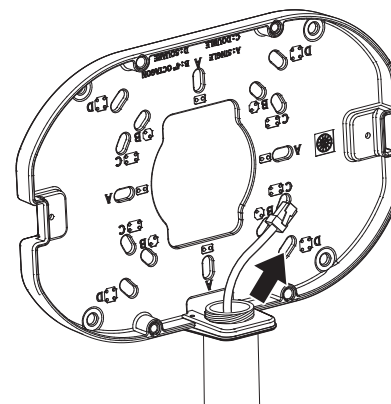


2-3. Coloque o tubo sobre a placa de montagem.

2-4. Fixe a placa de montagem usando os parafusos adequados.



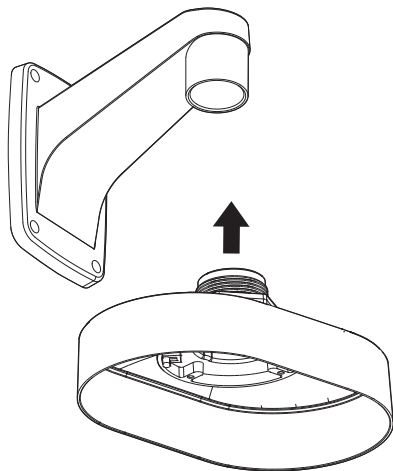
2-5. Puxe o cabo de rede pelo tubo.



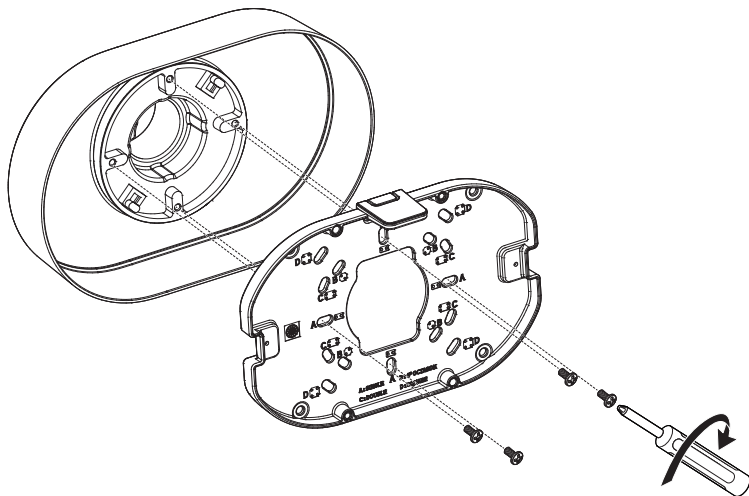
[Instalação usando o suporte]

A câmera também pode ser montada em outros locais usando um suporte de suspensão específico do produto.

- 3-1. Fixe o suporte de suspensão no suporte de parede.
- O suporte de suspensão e o suporte de parede são vendidos separadamente.

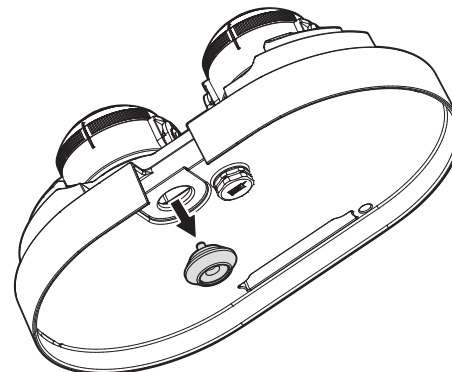


- 3-2. Fixe a placa de montagem ao suporte de suspensão usando os parafusos apropriados.



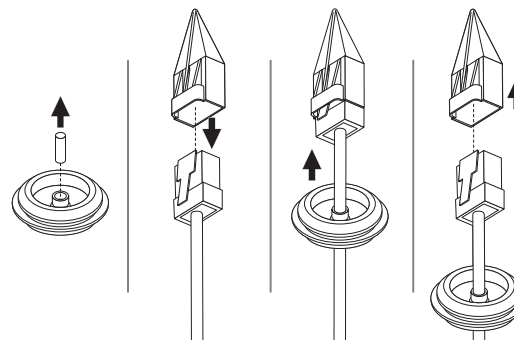
Instalação (corpo da câmera e tampa do domo)

1. Puxe as buchas do cabo para fora do corpo da câmera.

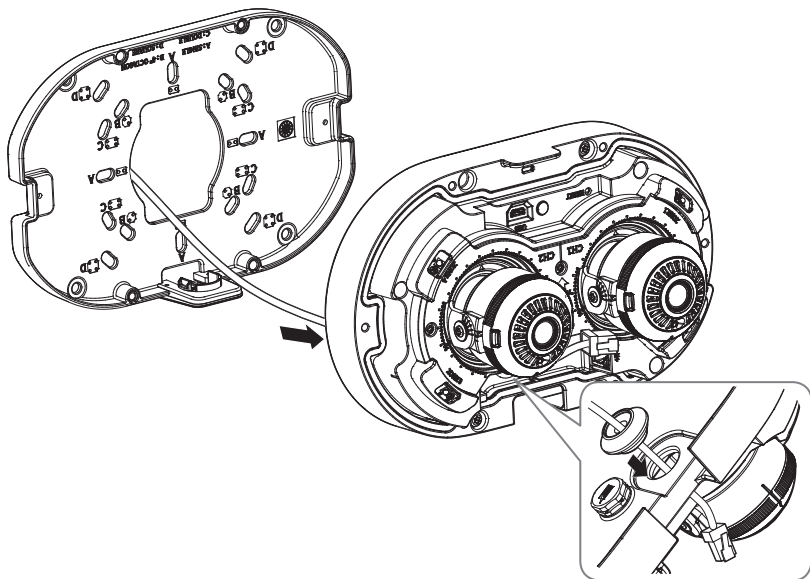


[Instalar o cabo de rede] (IP66)

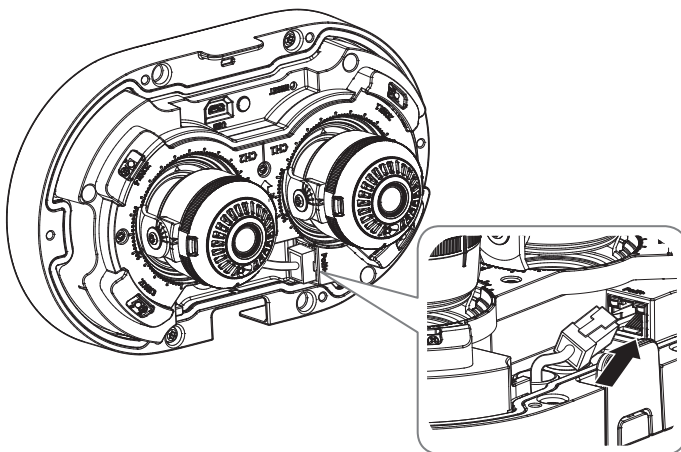
- 2-1. Retire a parte expulsada da bucha de cabo de 1 furo fornecida.
- 2-2. Use o instalador da cápsula para passar o cabo de rede pela bucha de cabos.



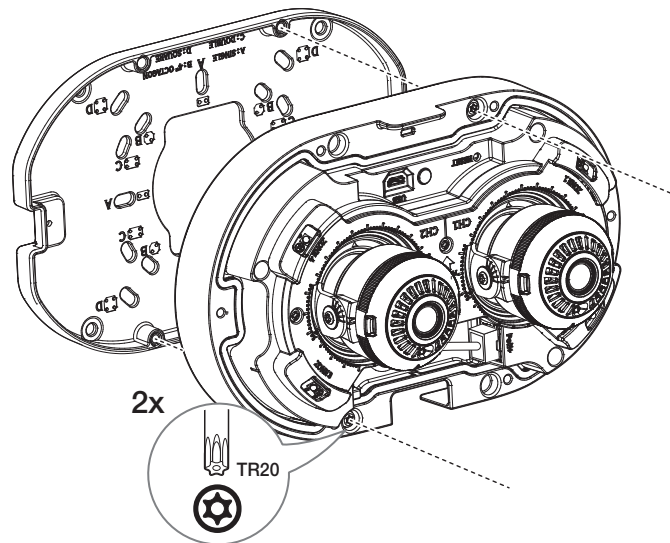
2-3. Coloque a bucha no corpo da câmera.



2-4. Conecte o conector do cabo de rede à porta PoE+ do corpo da câmera.



3. Usando os parafusos de fixação no corpo da câmera, fixe o corpo da câmera à placa de montagem.



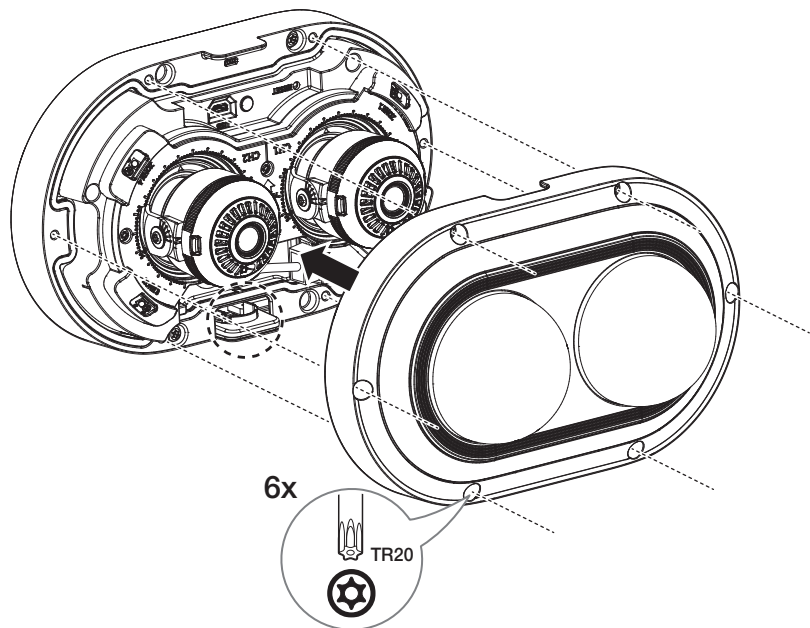
4. Ajuste a lente para a direção desejada consultando "Ajustando a direção de monitoramento da câmera".

- Se você inclinar a lente, pode precisar de ajustar a lente pois isso pode bloquear a tela.

instalação e conexão

5. Monte a cobertura da cúpula.

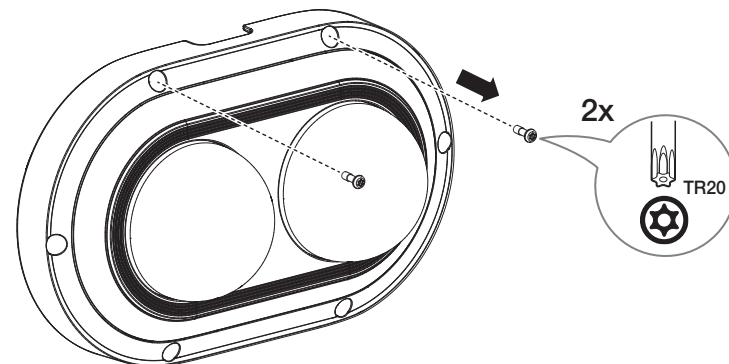
- Ao montar a tampa da cúpula, alinhe a tampa do tubo para encaixá-la.
- Aperte firmemente os parafusos de fixação para que não haja problemas de danos causados por água.



[Usar tampa contra intempéries]

Você pode instalá-lo após a compra de uma tampa contra condições climáticas vendida separadamente.

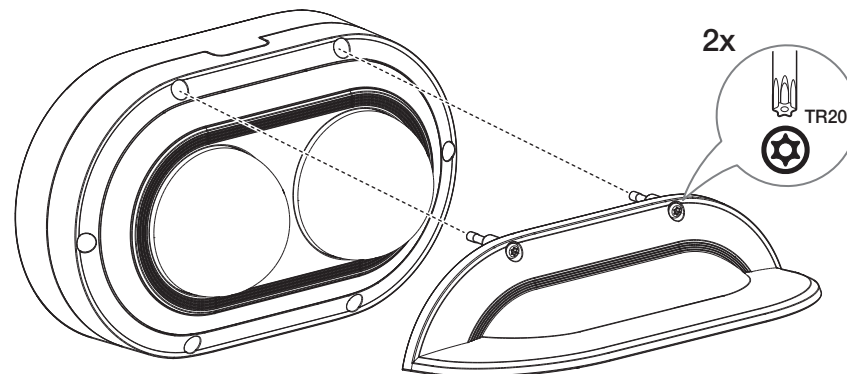
1. Retire os parafusos da tampa da caixa.



2. Monte a tampa da caixa.

3. Monte a tampa contra intempéries na tampa da caixa e aperte os parafusos.

- ! ▪ Aperte firmemente os parafusos de fixação para que não haja problemas de danos causados por água.



Instalação no exterior

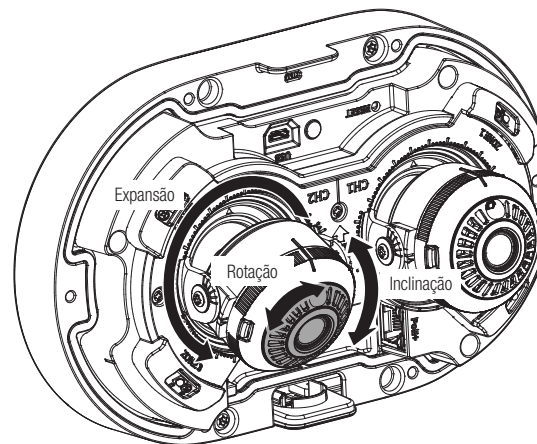
Quando instalar o aparelho, se o fizer fora do edifício, por favor impermeabilize a ficha com tape impermeável de borracha butílica (pode ser adquirida em lojas) para que a água não extravase a partir do vão do cabo conectado para o exterior.

1. Conecte o cabo de rede.
2. Envolver o revestimento do cabo negro (Área A) e a área de ligação do cabo com tape impermeável (borracha butílica) de modo que mais de metade da fita de borracha de butilo esteja sobreposta.



- Se o invólucro do cabo não se encontrar adequadamente impermeabilizado, pode diretamente provocar vazamento. Certifique-se de proteger o cabo com uma densa camada de tape.
- A tape de borracha butílica é fabricada a partir de borracha de butilo que pode ser esticada até ao dobro de seu comprimento normal.

Ajustando a direção de monitoramento da câmera



■ Ajustando a direção de monitoramento

Você pode ajustar a direção da câmera apenas quando a câmera estiver fixada no teto.

Virar a unidade da câmera para a esquerda ou para a direita é chamado de Pan, ajustar a inclinação é chamado de Tilt e girar as lentes sobre o próprio eixo é chamado de Rotação.

- O ângulo de expansão é de 0° a 355°.
- O ângulo de inclinação é de 0° a 78°.
- O ângulo de rotação é de 0° a 180°.

- A imagem pode ser tapada pela carcaça da câmera dependendo do ângulo.
- Não expanda além do ângulo de rotação especificado. Pode danificar o cabo, levando ao mau funcionamento do produto.

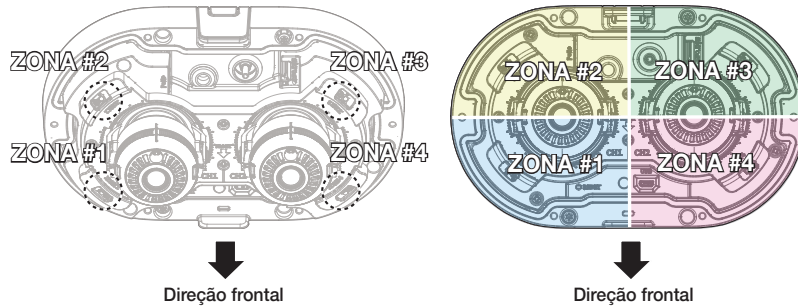
■ Métodos de ajuste

1. Depois de instalar a câmera, ajuste o ângulo de expansão considerando a direção de monitoramento.
2. Ajuste o ângulo de inclinação para que a câmera fique voltada para o objeto de monitoramento.
3. Ajuste o ângulo horizontal para que o vídeo não se inverta durante a rotação.

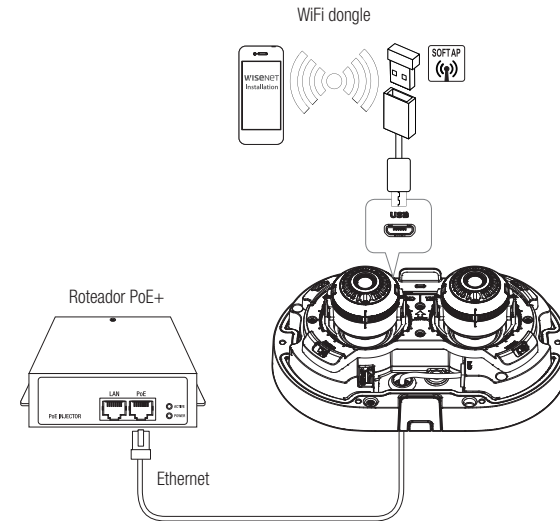
Precauções de instalação ao usar o modo IV

- <Automático 1>: Otimizado para irradiar igualmente a luz IV ao montar a câmera na parede.
- <Automático 2>: Otimizado para irradiar igualmente a luz IV ao montar a câmera no teto.
- <Manual>: Você pode atribuir a área de LED IV apropriada com base na direção para a qual a câmera está apontada.
- Durante a instalação, verifique se a direção frontal padrão de fábrica está correta.
- Mesmo após a instalação completa da câmera, você pode personalizá-la usando a rotação de vídeo, se necessário.

[Exemplo de instalação da montagem de teto]



CONECTANDO A OUTRO DISPOSITIVO



- ! A porta Micro USB do produto é fornecida para instalação mais fácil e não é recomendado para finalidades de monitoramento.

Conexão Ethernet

Conecte o cabo Ethernet à rede local ou à Internet.

Energia e rede

Conecte o dispositivo PoE+ à porta PoE+ da câmera.

- ! Conecte e use o roteador habilitado para PoE+.
- Use um dispositivo PoE+ que siga a norma IEEE 802.3at.

Ligando a WiFi

Configuração da Câmera

1. Ligue o adaptador OTG (5-pinos) e o dongle WiFi à porta Micro USB.

Configuração de Smartphone

1. Instale o aplicativo Instalação Wisenet.
2. Selecione o SSID da câmera após ligar o WiFi.
3. Execute o aplicativo Instalação Wisenet.
4. Quando você acessa à câmera, o vídeo será ligado
 - O vídeo será reproduzido sem estar logado durante a ligação inicial.
5. Você pode ajustar o ângulo de visualização vendo o vídeo através de seu smartphone.

Fabricante de dongle recomendado

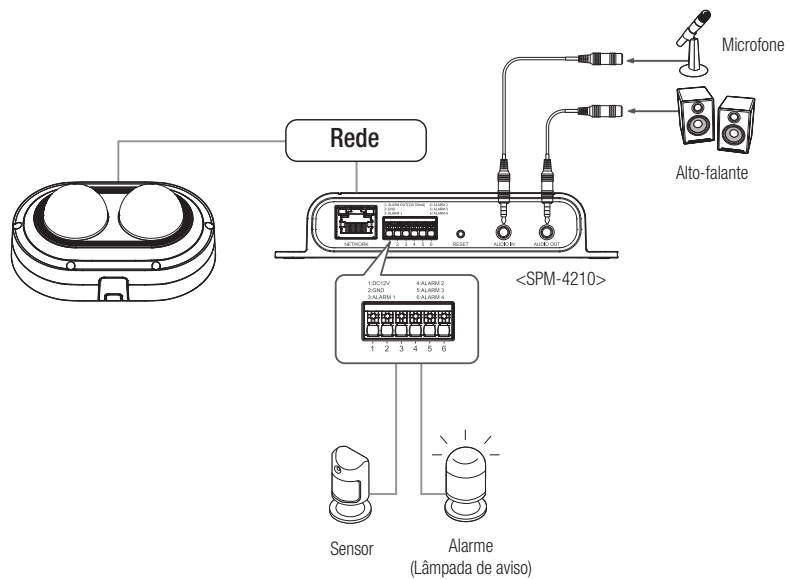
Fabricante	Modelo
NETIS	WF2123 n300
EDIMAX	EW-7811Un V2 (Nova ver.)
IP Time	N100mini
IP Time	N105L
TP-LINK	TL-WN823N V1
TP-LINK	TL-WN725N
TP-LINK	T2U Nano
ASUS	USB-N13
ASUS	USB-N10 NANO
NETGEAR	WNA3100M
IODATA	WN-G150UMW
IODATA	WN-S150UM
TOTOLINK	N300UM

Especificação do Cabo de Rede

Item	Conteúdos	Comentário
Conector	RJ45 (10/100/1000BASE-T)	
Ethernet	10/100/1000BASE-T	
Cabo	Categoria 6	
Distância Máxima	100 m	Resistência DC $\leq 0,125 \Omega/m$
Suporte PoE+	IEEE 802.3at	

Conexão da E/S de áudio e alarme

Você pode conectar o áudio e alarme usando uma caixa E/S de rede vendida separadamente.



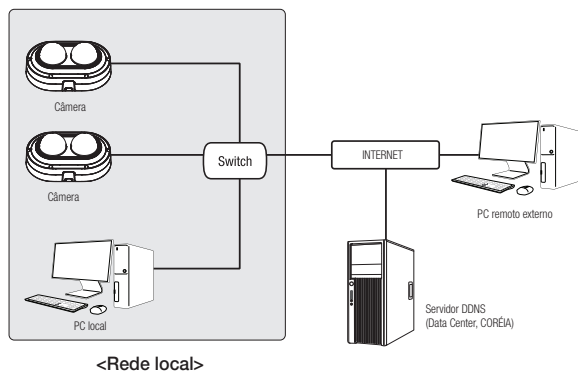
- Para mais informações sobre a caixa E/S de rede, consulte o manual da caixa E/S de rede.
- Você pode configurar a caixa E/S de rede no menu Visualizador Web da câmera <Configurações (⚙️)> → <Evento> → <Caixa E/S>.
- Conecte somente uma câmera por caixa E/S de rede. O produto pode apresentar mau funcionamento se mais de uma câmera estiver conectada.

É possível ajustar as definições da rede de acordo com suas configurações de rede.

CONECTANDO A CÂMERA DIRETAMENTE À REDE LOCAL

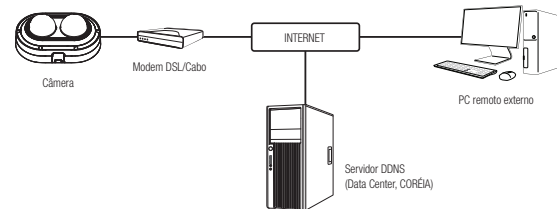
Conectando a câmera a partir de um PC local na LAN

1. Inicie um navegador de Internet ao PC local.
2. Insira o endereço IP da câmera na barra de endereços do navegador.



- Um PC remoto em uma Internet externa fora da rede LAN talvez não consiga se conectar à câmera instalada na intranet se o encaminhamento de porta não estiver corretamente configurado ou se um firewall estiver configurado. Neste caso, para resolver o problema, entre em contato com o administrador de rede.
- Por padrão de fábrica, o endereço IP será atribuído a partir do servidor DHCP automaticamente. Se não houver servidor DHCP disponível, o endereço IP será configurado como 192.168.1.100. Para alterar o endereço IP, use o Device Manager. Para mais detalhes sobre o uso do Device Manager, consulte "Usar o Device Manager". (Página 22)

CONECTANDO A CÂMERA DIRETAMENTE A UM DHCP COM BASE NO MODEM DSL/CABO



1. Conecte o PC do usuário diretamente à câmera de rede.
2. Execute o Device Manager e altere o endereço IP da câmera para que você possa usar o navegador da Web em sua área de trabalho para conectar-se à Internet.
3. Use o navegador da Internet para conectar-se ao visualizador da web.
4. Vá para a página [Configurar].
5. Vá para [Rede] – [DDNS] e defina as configurações do DDNS.
6. Mova-se para [Basic] – [IP & Porta] e defina o tipo de IP como [DHCP].
7. Conecte a câmera, que foi removida do PC, diretamente para o modem.
8. Reinicie a câmera.

- Para informação sobre como definir o DDNS, consulte a ajuda online do Visualizador Web.
- Para informação sobre como definir o formato de IP, consulte a ajuda online do Visualizador Web.

USAR O DEVICE MANAGER

- O programa Device Manager pode ser baixado no menu <Technical Support> – <Online Tool> do site da Hanwha Techwin (<http://www.hanwha-security.com>).
- Mais informações sobre o Device Manager podem ser encontradas no menu <Ajuda> da página inicial.

PESQUISAR A CÂMERA AUTOMATICAMENTE

Se uma câmera estiver conectada à mesma rede do computador em que o Device Manager estiver instalado, você pode encontrar a câmera da rede usando a função de pesquisa.

1. Clique em <Search (Pesquisar)>, na página inicial do Device Manager.
2. Encontre a câmera na lista.
 - Marque o endereço MAC no adesivo junto à câmera.

CONFIGURAR O ENDEREÇO IP

Se você quiser alterar as configurações de rede da câmera, o aviso <Login OK> deve ser exibido em <Status>. Clique em <Authentication (Autenticação)>, na página inicial, para fazer o login.

Configurar o IP estático

Insira e configure manualmente o endereço IP e as informações da porta.

1. Na lista, clique na câmera para a qual você deseja alterar a configuração de IP.
2. Clique em <IP Assign (Atribuição de IP)>, na página inicial do Device Manager.
3. Selecione <Assign the following IP address (Atribuir o seguinte endereço IP)>.
 - As informações do IP da câmera serão exibidas conforme definido anteriormente.
4. Preencha as categorias relativas a IP e porta.

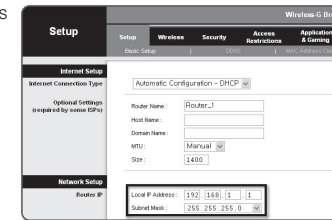
Se não estiver usando um Roteador de banda larga

Peça o valor definido pelo gerenciador de rede para <IP Address (endereço IP)>, <Subnet Mask (máscara de sub-rede)> e <gateway>.

- HTTP Port : Usada para acessar a câmera usando o navegador da Internet, definida, por padrão, como 80.
- RTSP Port : Uma porta que controla o streaming em tempo real. O valor inicial é 554.

Se estiver usando um Roteador de banda larga

- IP Address : Insira um endereço que esteja no intervalo de IPs fornecido pelo Roteador de banda larga.
Por ex) 192.168.1.2~254, 192.168.0.2~254, 192.168.XXX.2~254
- Subnet Mask : A <Subnet Mask> do Roteador de banda larga será a <Subnet Mask> da câmera.
- Gateway : O <Local IP Address> do Roteador de banda larga será o <Gateway> da câmera.



- As configurações podem ser diferentes dependendo do modelo do Roteador de banda larga conectado. Para obter mais informações, consulte o manual do usuário do roteador aplicável.
- Para obter mais informações sobre o encaminhamento de porta do roteador de banda larga, consulte "Configuração do Avanço da Faixa da Porta (Mapeamento de Porta)". (Página 24)

Se o Roteador de banda larga tiver mais de uma câmera conectada

Defina as configurações relacionadas ao IP e as configurações relacionadas à porta de modo distinto entre si. Por ex)

	Categoria	Câmera #1	Câmera #2
Configurações relacionadas ao IP	IP Address	192.168.1.100	192.168.1.101
	Subnet Mask	255.255.255.0	255.255.255.0
	Gateway	192.168.1.1	192.168.1.1
Configurações relacionadas à porta	HTTP Port	8080	8081
	RTSP Port	554	555

- Se a <HTTP Port> estiver configurada para um valor que não seja 80, você terá que fornecer o número de <Port> na barra de endereço do navegador de Internet antes que possa acessar a câmera.
Por ex) [http://192.168.1.100:8080](http://IP address : HTTP Port)

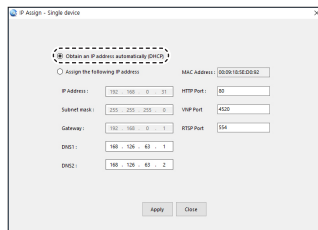
5. Clique no botão [Aplicar].
6. Se aparecer a mensagem de êxito, clique em [OK].

Configurar o IP dinâmico

Obtenha o endereço IP no DHCP

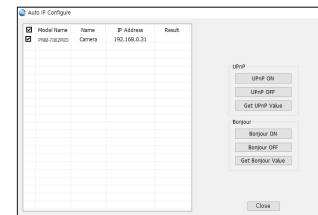
- Exemplo do ambiente de IP dinâmico
 - Se um Roteador de banda larga, com câmeras conectadas, estiver designado a um endereço IP pelo Servidor DHCP
 - Se estiver conectando a câmera diretamente ao modem usando os protocolos DHCP
 - Se os IPs estiverem designados ao servidor DHCP interno através da LAN

- Na lista, clique na câmera para a qual você deseja alterar a configuração de IP.
- Clique em **<IP Assign (Atribuição de IP)>**, na página inicial do Device Manager.
- Selecione **<Obtain an IP address automatically (DHCP) (Obter um endereço IP automaticamente (DHCP))>**.
- Clique no botão **[Apply (Aplicar)]**.
- Se aparecer a mensagem de êxito, clique em **[OK]**.



CONFIGURAR IP AUTOMATICAMENTE

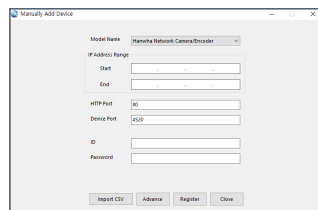
- Na lista, clique na câmera para a qual você deseja configurar automaticamente o IP.
- Clique em **<+ >**, na página inicial do Device Manager.
 - O menu Configuração do equipamento é exibido.
- No menu, clique em **<Auto IP Configure (Configurar IP automático)>**.
- Clique no botão **[Close (Fechar)]**.



REGISTRAR A CÂMERA MANUALMENTE

Se a câmera não for encontrada por meio da função de pesquisa, ela pode ser registrada remotamente, por meio do preenchimento manual das informações de IP, caso a câmera esteja conectada a uma rede externa.

- Clique em **<Add Devices (Adicionar dispositivos)>** - **<Manually Add Device (Adicionar dispositivos manualmente)>**, na página inicial do Device Manager.
- Defina o intervalo do endereço IP pesquisado.
- Selecione o **<Model Name (nome do modelo)>** da câmera que você registrou e insira a porta HTTP, a ID e a senha.
- Clique no botão **[Register (Registrar)]**.
- Confirme se a câmera está registrada.
 - Marque o endereço MAC no adesivo junto à câmera.



CONFIGURAÇÃO DO AVANÇO DA FAIXA DA PORTA (MAPEAMENTO DE PORTA)

Se você instalou um Roteador de banda larga com uma câmera conectada, será necessário configurar o avanço da faixa da porta no Roteador de banda larga para que um PC remoto possa acessar a câmera em seu interior.

Avanço manual da faixa da porta

1. A partir do menu Setup do Roteador de banda larga, selecione **<Applications & Gaming>** - **<Port Range Forward>**.

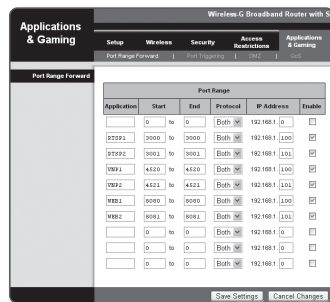
Para configurar o avanço da faixa da porta para um Roteador de banda larga de terceiros, consulte o guia do usuário desse Roteador de banda larga.

2. Selecione **<TCP>** e **<UDP Port>** para cada câmera conectada ao Roteador de banda larga.

O número de cada porta a ser configurada ao router de IP deve ser definida de acordo com o número de porta designado em **<Configurar>** - **<Basic>** - **<IP & Porta>** no visualizador da web da câmera.

3. Quando concluído, clique em **[Save Settings]**.

Suas configurações serão salvas.

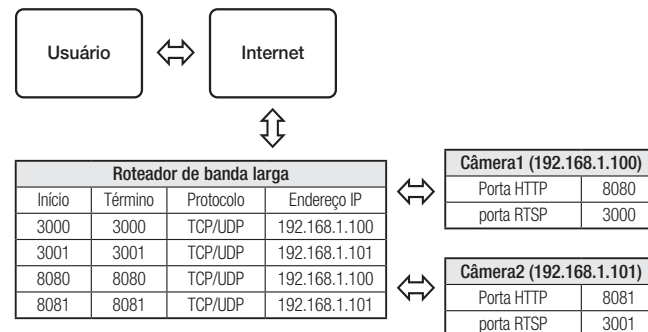


- A configuração de encaminhamento de porta é um exemplo de configuração do roteador de IP CISCO.
- As configurações podem ser diferentes dependendo do modelo do Roteador de banda larga conectado. Para obter mais informações, consulte o manual do usuário do roteador aplicável.

Configurando o avanço da faixa da porta para várias câmeras de rede

- Você pode definir uma regra de encaminhamento de porta no Roteador de banda larga por meio da página de configuração do mesmo na Web.
- Um usuário pode alterar cada porta usando a tela de configuração da câmera.

Quando a Câmera1 e Câmera2 estiverem conectadas a um roteador :



- O encaminhamento de porta pode ser feito sem configuração adicional do roteador caso o roteador ofereça suporte à função UPnP (Universal Plug and Play). Após ligar a rede da câmera, selecione a caixa de seleção do menu **<Conexão rápida>** em **<Wisenet DDNS>** em **"Configurações -> Rede -> DDNS"**.

CONECTANDO À CÂMERA A PARTIR DE UM PC LOCAL COMPARTILHADO

1. Execute o Device Manager.
Ele procurará pelas câmeras conectadas e exibirá uma lista delas.
2. Clique duas vezes em uma câmera para acessá-la.
O navegador da Internet inicia e se conecta à câmera.



- Você também pode acessar a câmera de modo que você digita o endereço IP da câmera encontrada na barra de endereços do navegador da Internet.

CONECTANDO À CÂMERA A PARTIR DE UM PC REMOTO POR MEIO DA INTERNET

Em um computador remoto fora do cluster de rede do roteador de banda larga, os usuários podem acessar câmeras com a rede do roteador de banda larga, por meio da URL de DDNS dinâmico da câmera.

1. Antes de acessar uma câmera na rede do Roteador de banda larga, você deve ter configurado o avanço de faixa de porta para o Roteador de banda larga.
2. No PC remoto, ative o navegador da Internet e digite o endereço de URL DDNS da câmera ou o endereço IP do Roteador de banda larga na barra de endereço.
Por ex) <http://ddns.hanwha-security.com/ID>

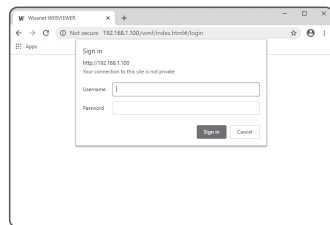


- Para usar o DDNS dinâmico Wisenet, cadastre-se na página do DDNS dinâmico Wisenet (<http://ddns.hanwha-security.com>) e registre o produto em **[Meu DDNS dinâmico]>[Registrar produto]**.

CONECTANDO À CÂMERA

Normalmente, você

1. Inicia o navegador da Internet.
2. Digita o endereço IP da câmera na barra de endereço.
Por ex) • Endereço IP (IPv4) : 192.168.1.100 →
http://192.168.1.100
- A caixa de diálogo Login deverá aparecer.
• Endereço IP (IPv6) : 2001:230:abcd:ffff:0000:0000:ffff:1111
→ http://[2001:230:abcd:ffff:0000:0000:ffff:1111] - A caixa de diálogo Login deverá aparecer.



Se a porta HTTP for diferente de 80

1. Inicia o navegador da Internet.
2. Digita o endereço IP e o número da porta HTTP da câmera na barra de endereço.
Por ex) Endereço IP : 192.168.1.100:Número da porta HTTP(8080)
→ http://192.168.1.100:8080 - A caixa de diálogo Login deverá aparecer.

Usando URL

1. Inicia o navegador da Internet.
2. Digita o URL DDNS da câmera na barra de endereço.
Por ex) Endereço URL : http://ddns.hanwha-security.com/ID
- A caixa de diálogo Login deverá aparecer.

! ■ A conexão de rede é apenas desativada no ambiente LAN.

Conectar via UPnP

1. Execute o cliente ou sistema operativo no suporte do protocolo UPnP.
2. Clique no nome da câmera para pesquisa.
No sistema operativo Windows, clique no nome da câmera pesquisado a partir do menu de rede.
- É exibida a janela de login.

Conectar via Bonjour

1. Execute o cliente ou sistema operativo no suporte do protocolo Bonjour.
2. Clique no nome da câmera para pesquisa.
No sistema operativo Mac, clique no nome da câmera pesquisado a partir da aba Bonjour de Safari.
- É exibida a janela de login.

Para verificar o endereço DDNS

Se a câmera estiver conectada diretamente a um modem de cabo com base DHCP ou modem DSL, o endereço IP irá mudar de cada vez que tenta conectar ao ISP (a empresa à qual você aderiu). Se esse for o caso, você não será informado do endereço IP alterado por DDNS.

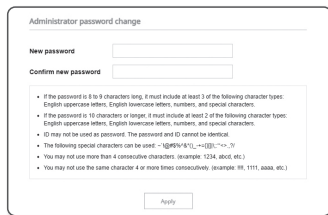
Uma vez que você registrar um dispositivo baseado em IP dinâmico com o servidor DDNS, poderá facilmente verificar o IP alterado quando tentar acessar o dispositivo.

Para registrar o seu dispositivo no servidor <DDNS>, visite <http://ddns.hanwha-security.com> e registre o dispositivo primeiro; em seguida, configure <Rede> - <DDNS> do Visualizador da Web para <Wisenet DDNS> e forneça o <ID do produto> usado no registro do DDNS.

CONFIGURAÇÃO DE SENHA

Quando você acessar o produto pela primeira vez, você deve registrar o logon e senha.

- Para uma nova senha com 8 a 9 dígitos, você deve usar pelo menos 3 dos seguintes: letras maiúsculas/minúsculas, números e caracteres especiais. Para uma senha com 10 a 15 dígitos, você deve usar pelo menos 2 tipos dos mencionados.
 - Caracteres especiais são permitidos: ~!@#\$\$%^&*()_+={}|~\:"'<>.,?/
- Não é possível usar espaço na senha.
- Para maior segurança, não recomendamos repetir nas suas senhas os mesmos caracteres ou entradas consecutivas no teclado.
- Se perdeu a sua senha, pode pressionar o botão [RESET] para reinicializar o produto. Por isso, não perca sua senha, usando o um bloco notas ou memorizando-a.



LOGIN

Sempre que você acessar a câmera, a janela de login é exibida. Insira o ID do usuário e a senha para acessar a câmera.

1. Digite “admin” na caixa de entrada <User name>. O ID do administrador, “admin”, pode ser alterado no Web Viewer.
2. Digite a senha no campo de entrada <Password>.
3. Clique em [Sign in].
Se você efetuou login com sucesso, verá a tela do Visualizador ao vivo.



- Quando você acessa o visualizador da câmera web, preste atenção especial à segurança, verificando se os dados de imagem estão criptografados.
- Você experimentará a melhor qualidade de vídeo se o tamanho da tela estiver em 100%. A redução da proporção pode cortar a imagem nas margens.

CONFIGURAÇÃO DA VISUALIZAÇÃO ON-LINE DA CÂMERA

1. Clique no ícone [Configuração (⚙)].
2. A janela de Configurações é exibida.
3. Você pode configurar as definições das informações básicas, vídeo, áudio, rede, evento, análise e sistema da câmera através da rede.
4. Clique em <Ajuda (?)> para visualizar as descrições detalhadas de cada função.

SOLUÇÃO DE PROBLEMAS

PROBLEMA	SOLUÇÃO
Não é exibido nenhum vídeo ao acessar o visualizador web com plug-in gratuito no navegador Safari via HTTPS.	<ul style="list-style-type: none"> Na janela pop-up de autenticação exibida quando acessa inicialmente a https, clique em "Ver Certificado de Autenticação" e selecione a caixa de seleção "Confiar sempre ao ligar ao IP do visualizador da web escolhido". Se o visualizador web continuar falhando ao exibir um vídeo depois de você selecionar "Seguinte" na janela de mensagem em baixo, pressione a tecla Command + Q para sair do navegador Safari, acesse de novo e siga os procedimentos referidos acima.
Não consigo acessar a câmera de um navegador da Web.	<ul style="list-style-type: none"> Verifique se as configurações de rede da câmera são apropriadas. Verifique se todos os cabos de rede foram conectados corretamente. Se foi conectada usando DHCP, verifique se a câmera consegue obter os endereços IP dinâmicos sem qualquer problema. Se a câmera estiver conectada a um Roteador de banda larga, verifique se o encaminhamento da porta está corretamente configurado.
O visualizador foi desconectado durante o monitoramento.	<ul style="list-style-type: none"> Os visualizadores conectados são desconectados após qualquer alteração na câmera ou nas configurações de rede. Verifique todas as conexões da rede.
A câmera conectada à rede não é detectada no programa Device Manager.	<ul style="list-style-type: none"> Desative as configurações de firewall em seu PC e pesquise a câmera novamente.
Sobreposição de imagens.	<ul style="list-style-type: none"> Verifique se duas ou mais câmeras estão configuradas para um único endereço de multicast em vez de diferentes endereços. Se um único endereço for usado para várias câmeras, as imagens poderão ficar sobrepostas.
Nenhuma imagem é exibida.	<ul style="list-style-type: none"> Se o método de transmissão estiver configurado para multicast, verifique se há um roteador que ofereça suporte para multicast na rede local à qual a câmera está conectada.
O <Detecção de movim.> do <Análises> é definido como <Ativar>, mas não me chega nenhuma notificação por e-mail, mesmo quando ocorreu um evento de análise.	<ul style="list-style-type: none"> Verifique as configurações na seguinte seqüência: <ol style="list-style-type: none"> Verifique <Data e horário>. A <Detecção de movim.> deve ser configurada para <Ativar>. Verifique se a opção de <E-mail> do menu de <Configuração de evento> está marcada como Usar.

PROBLEMA	SOLUÇÃO
Nenhum sinal é encontrado na porta de saída de alarme mesmo quando um evento de análise inteligente de vídeo é gerado.	<ul style="list-style-type: none"> Verifique as configurações da porta de saída de alarme.
Não é possível gravar no cartão Micro SD.	<ul style="list-style-type: none"> Verifique se o cartão de memória está defeituoso. Ao substituir o cartão Micro SD, isso deve ser feito com o produto desconectado da fonte de energia.
O cartão Micro SD está inserido, mas a câmera não está funcionando corretamente.	<ul style="list-style-type: none"> Verifique se o cartão Micro SD está inserido na direção correta. A operação do cartão Micro SD formatado por outros dispositivos não é garantida com esta câmera. Formate o cartão Micro SD novamente pelo menu <Configurar> → <Evento> → <Armazenamento>.
Uma ID registrada com o NAS.	<ul style="list-style-type: none"> Confirme se as informações registradas em NAS estão corretas.
Faz o relatório da falha de configuração de NAS.	<ul style="list-style-type: none"> Confirme que o endereço IP de NAS é válido. Confirme que o ID/senha do NAS é válido. Confirme que pode acessar à pasta designada como pasta básica usando a ID do dispositivo NAS. Confirme que os itens SMB/CIFS ide NAS não estão marcados. Confirme que o endereço IP de NAS e o endereço IP da câmera estão no mesmo formato. Exemplo) o valor inicial de NAS e da máscara de subrede da câmera é 255.255.255.0. Se o endereço IP for 192.168.20.32 então o endereço IP de NAS deve estar no intervalo entre 192.168.20.1~192.168.20.255. Verifique se tentou acessar como outros usuário sem formatar a pasta básica salva ou usada. Confirme que usou o equipamento NAS recomendado.



Este equipamento foi testado e constatado como atendendo os limites para um dispositivo digital Classe A, de acordo com a seção 15 das Regras FCC. Estes limites se destinam a fornecer uma proteção razoável contra interferência prejudicial quando o equipamento for operado em uma ambiente comercial. Este equipamento gera, utiliza e pode irradiar energia de radiofrequência e, se não instalado e utilizado de acordo com o manual de instruções poderá causar interferência prejudicial às comunicações de rádio. A operação deste equipamento em uma área residencial irá provavelmente causar interferência prejudicial e neste caso o usuário será solicitado a corrigir a interferência às suas próprias expensas.



A Hanwha Techwin respeita e preserva o meio ambiente em todos os estágios de produção e toma várias medidas para oferecer aos clientes aparelhos mais ecológicos.

A marca Eco representa a determinação da Hanwha Techwin em criar aparelhos ecológicos e indica que o aparelho satisfaz a diretiva RoHS da União Europeia.



Eliminação correta deste produto (Lixo de equipamentos elétricos e eletrônicos)

(Aplicável na União Europeia e em outros países europeus com sistemas de coleta seletiva.)

A presença desta marca no produto ou na respectiva literatura indica que ele não deve ser eliminado com outros resíduos domésticos no fim da sua vida útil. Para evitar possíveis danos ao ambiente ou à saúde causados pela eliminação não controlada de lixo, separe-o de outros tipos de lixo e recicle-o de forma adequada para promover a reutilização sustentável de recursos materiais.

Os usuários domésticos devem entrar em contato com o comerciante do qual adquiriram este produto, ou com o órgão governamental local, para obter detalhes e explicações sobre como garantir que este produto seja reciclado de modo seguro.

Os usuários comerciais devem entrar em contato com os respectivos fornecedores e verificar os termos e condições do contrato de compra. O produto não pode ser misturado a outros lixos comerciais para eliminação.



Eliminação correcta das baterias existentes neste produto

(Aplicável na União Europeia e noutros países europeus com sistemas de recolha de baterias separados.)

Esta marca, apresentada na bateria, manual ou embalagem, indica que as baterias existentes neste produto não devem ser eliminadas juntamente com os resíduos domésticos indiferenciados no final do seu período de vida útil. Onde existentes, os símbolos químicos Hg, Cd ou Pb indicam que a bateria contém mercúrio, cádmio ou chumbo acima dos níveis de referência indicados na Directiva CE 2006/66. Se as baterias não forem correctamente eliminadas, estas substâncias poderão ser prejudiciais para a saúde humana ou para o meio ambiente. Para proteger os recursos naturais e promover a reutilização dos materiais, separe as baterias dos outros tipos de resíduos e recicle-as através do sistema gratuito de recolha local de baterias.

